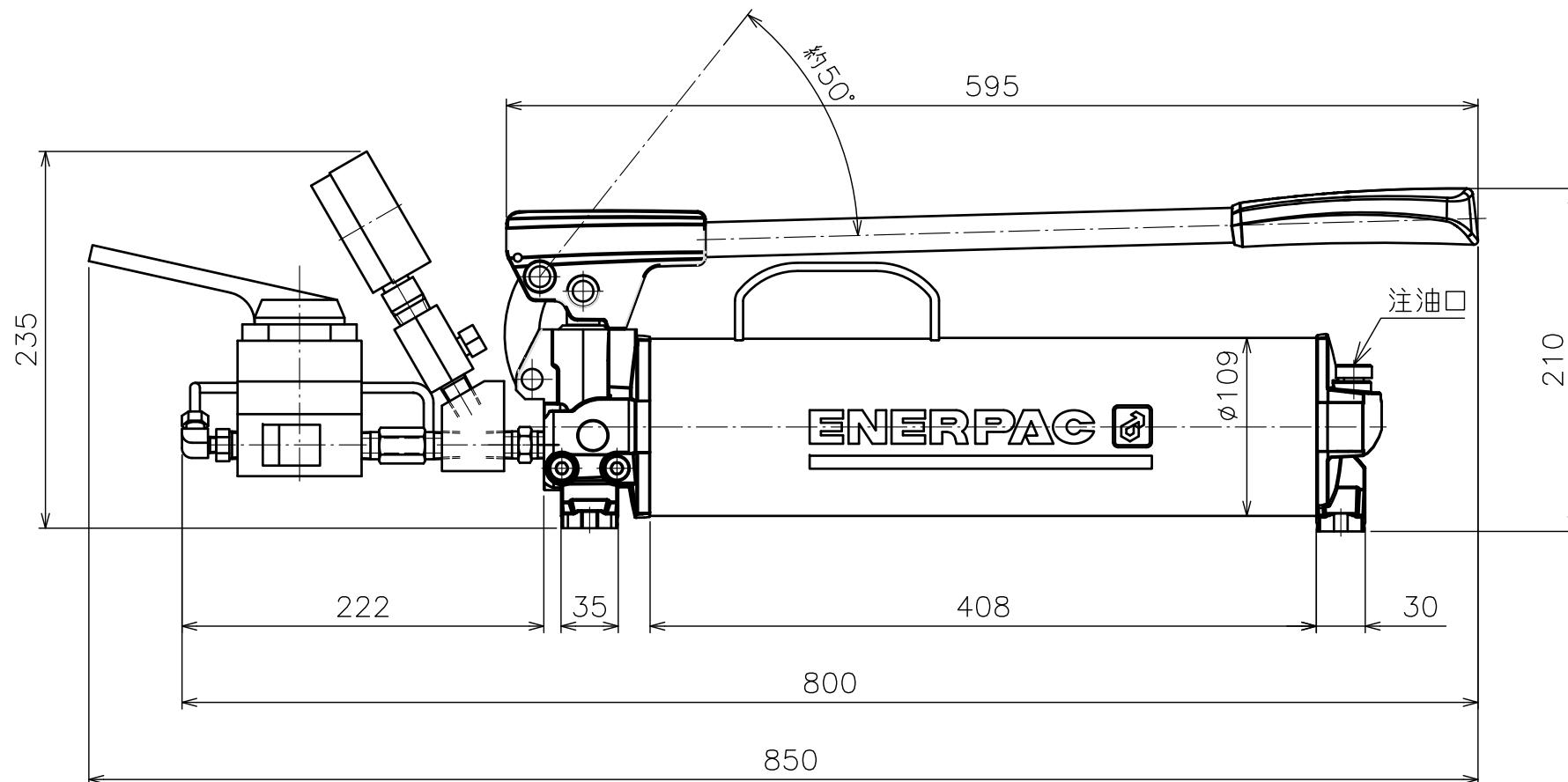
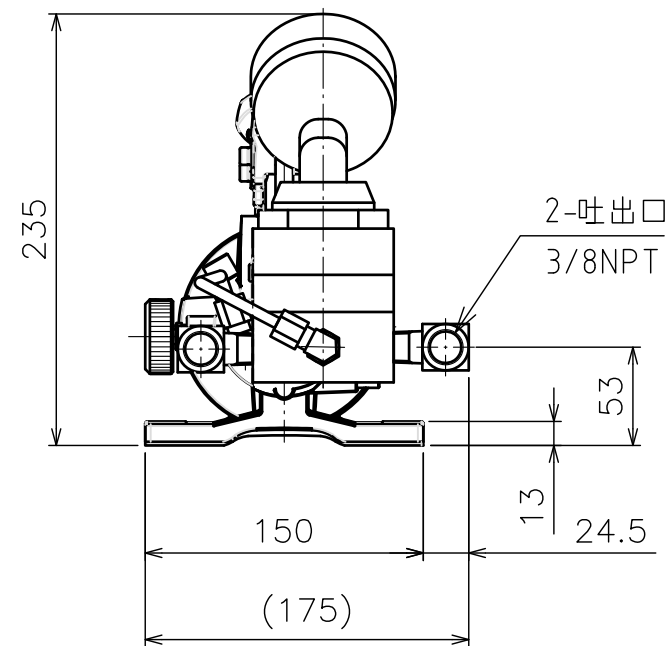
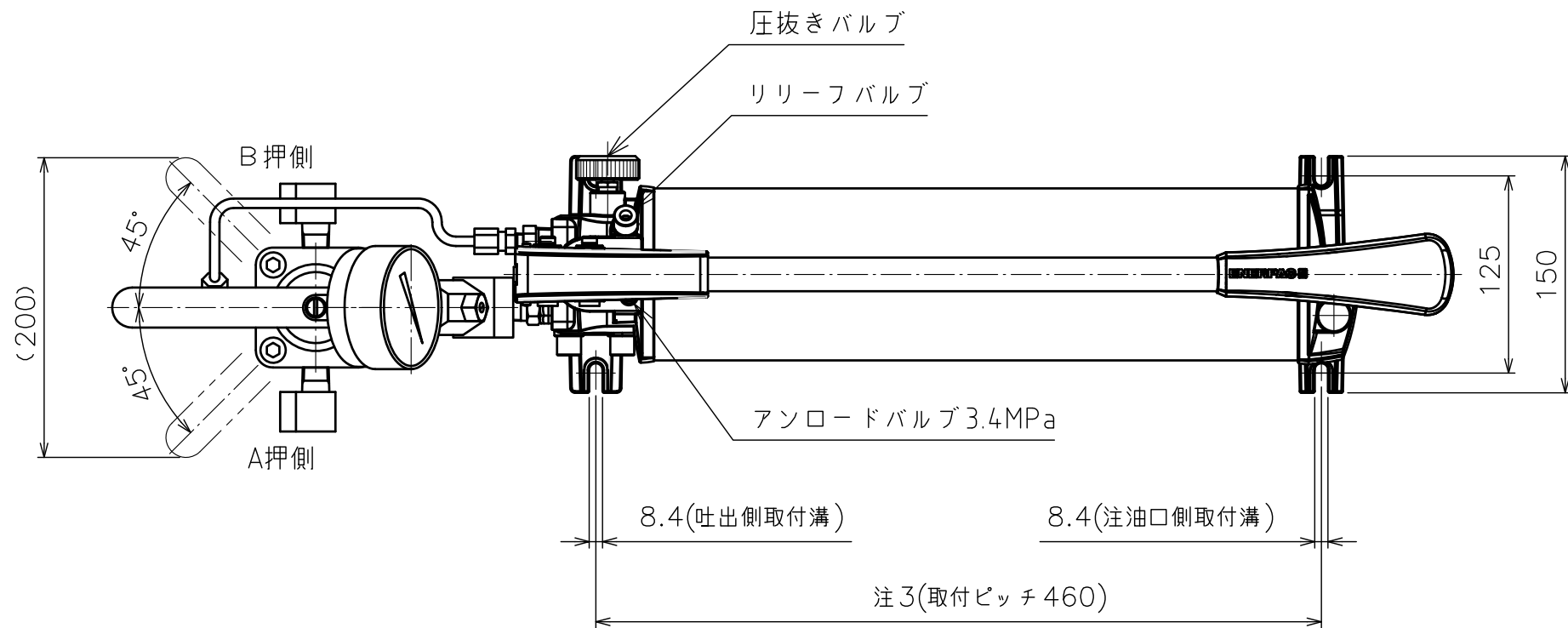


仕様	
最高吐出圧力 MPa	高圧 70 低圧 3.4
吐出量 (1ストローク当たり) cm ³	高圧 2.46 低圧 16.38
タンク有効油量 cm ³	2200
タンク容量 cm ³	2400
ハンドル操作力 N	約 343 (70MPa時)
質量 kg	約 16
油圧回路図	

タンク容量：2400cm³



- 注1：シリンダやホース内のエア抜き完了後に注油口を徐々に開けてタンク内のエアを抜いてください。
その後、注油口を閉めてご使用ください。
- 注2：ポンプを水平に設置する場合は吐出口側の取付溝2ヶ所で固定してください。
- 注3：吐出口を下向きにしてポンプを垂直に設置する場合は取付溝4ヶ所で固定してください。
その際、吐出口側取付溝と注油口側取付溝間ピッチの公差が大いため現合加工としてください。

DATE：2023年4月19日

ENERPAC

DESCRIPTION

複動シリンダ用手動ポンプ

DRAWING NO.

P-80-4WAYG