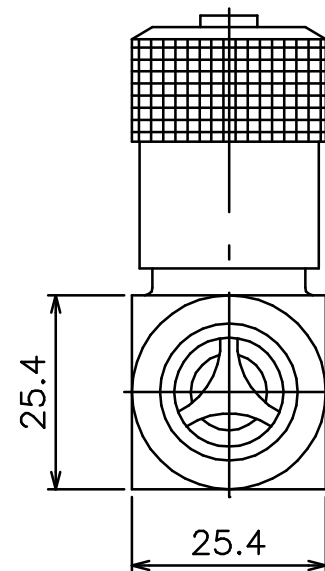
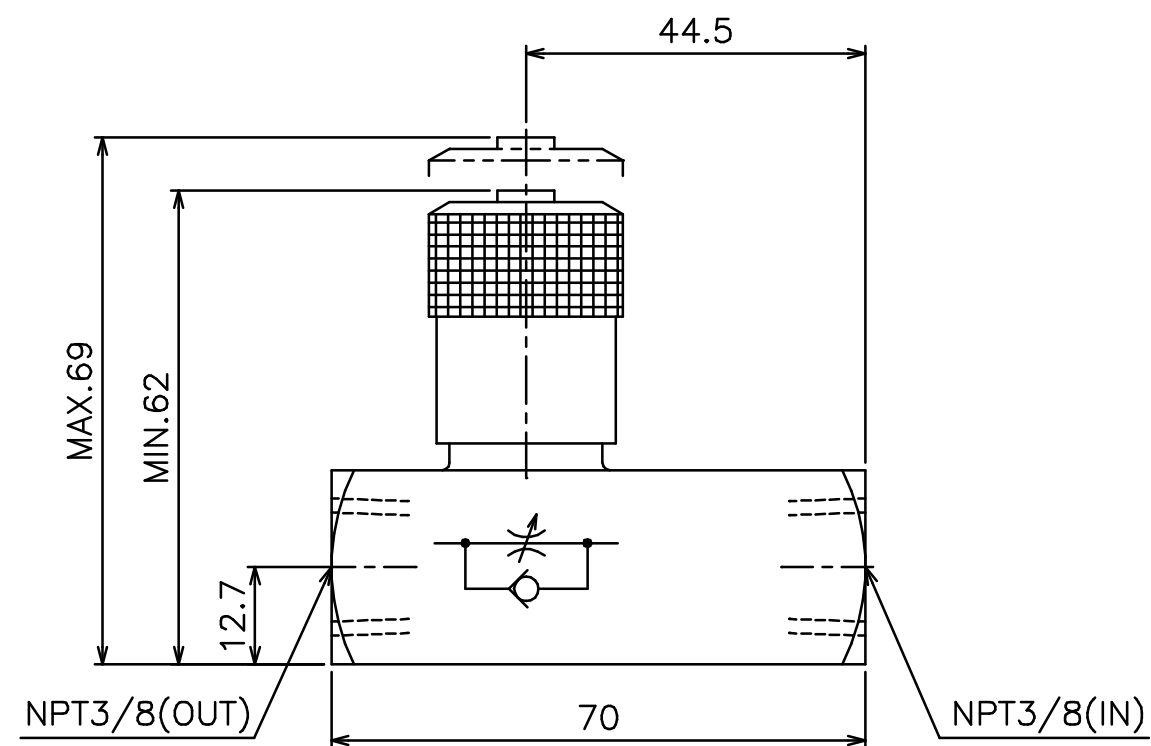
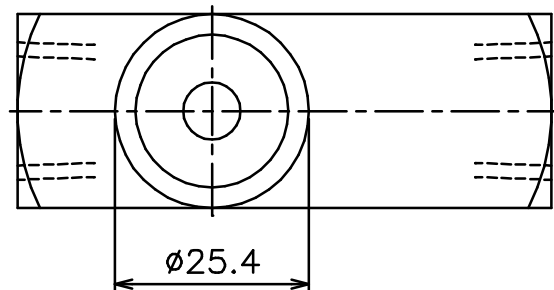
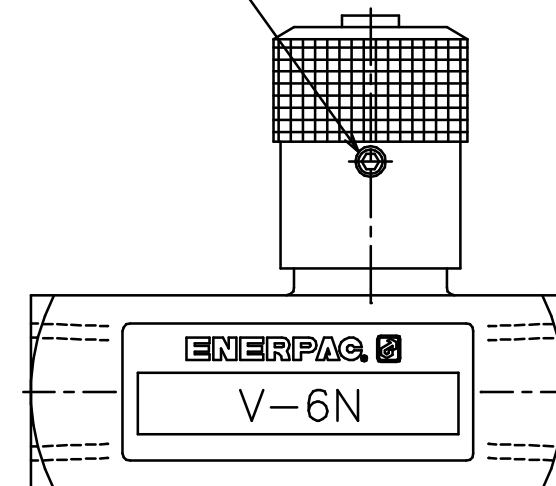


流量増加 ← 流量減少



ハンドル固定用止ネジ



油圧記号	仕様	
		接続油口径
最高使用圧力		35MPa
最大流量		16L/min.
クランキング圧力		0.04MPa
取付方向		任意
質量		0.3kg

DATE: 2012年3月1日

ENERPAC	
DESCRIPTION	(バイパスチェックバルブ付)
フローコントロールバルブ	
DRAWING NO.	(NPT3/8)
V-6N	