

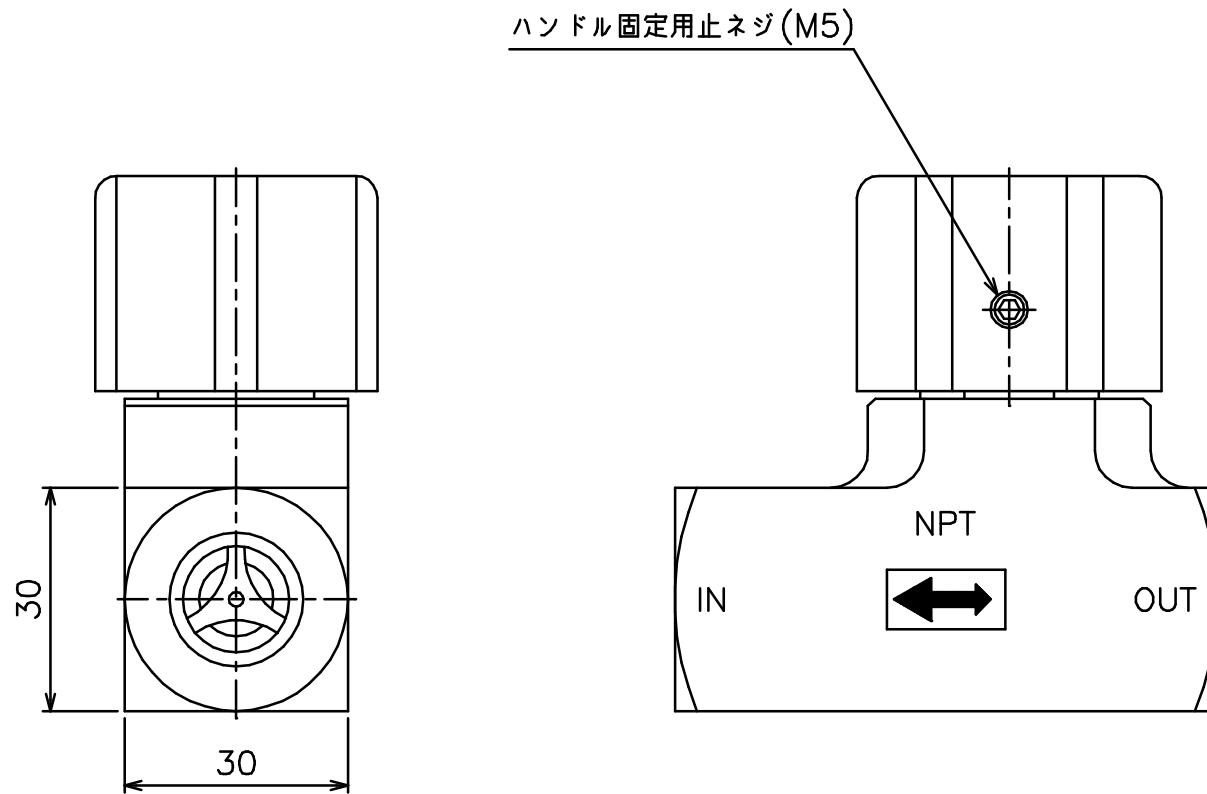
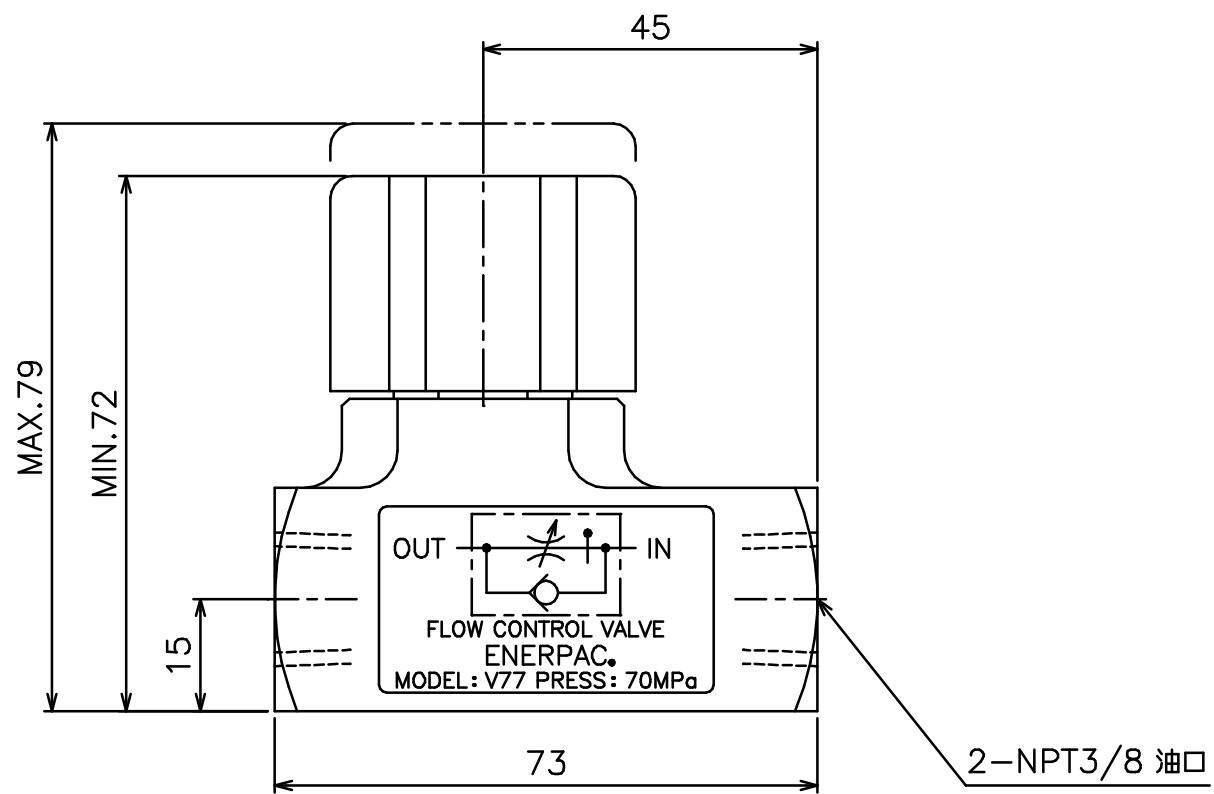
油圧記号	仕様		流量-圧力損失 特性
	接続油口径	NPT3/8	<p>圧力損失 MPa</p> <p>流量 L/min.</p> <p>粘度: 32cSt 絞り: 全開</p>
	最高使用圧力	70MPa	
	定格流量	20L/min.	
	最大流量	40L/min.	
	クラッキング圧力	0.05MPa	
	使用温度範囲	15°C~55°C	
	取付方向	任意	
質量	0.76kg		

◆ 特長

(1) ニードルを全閉にする事により、ストップバルブとしても使用できます。

(2) 絞りの構造はスリッドタイプなので、油温が変化しても制御流量の変化が少なくなります。

※ 圧力補償機構はありませんので、INとOUTの圧力差が変化した場合は制御流量も変化します。



DATE: 2010年11月24日

ENERPAC
DESCRIPTION フローコントロールバルブ
DRAWING NO. V-77