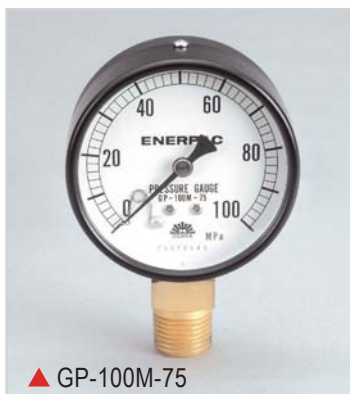




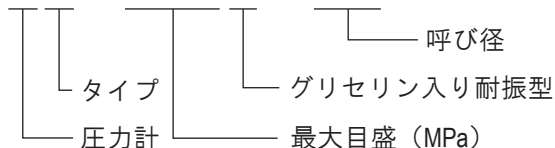
▲ GP-70M-100



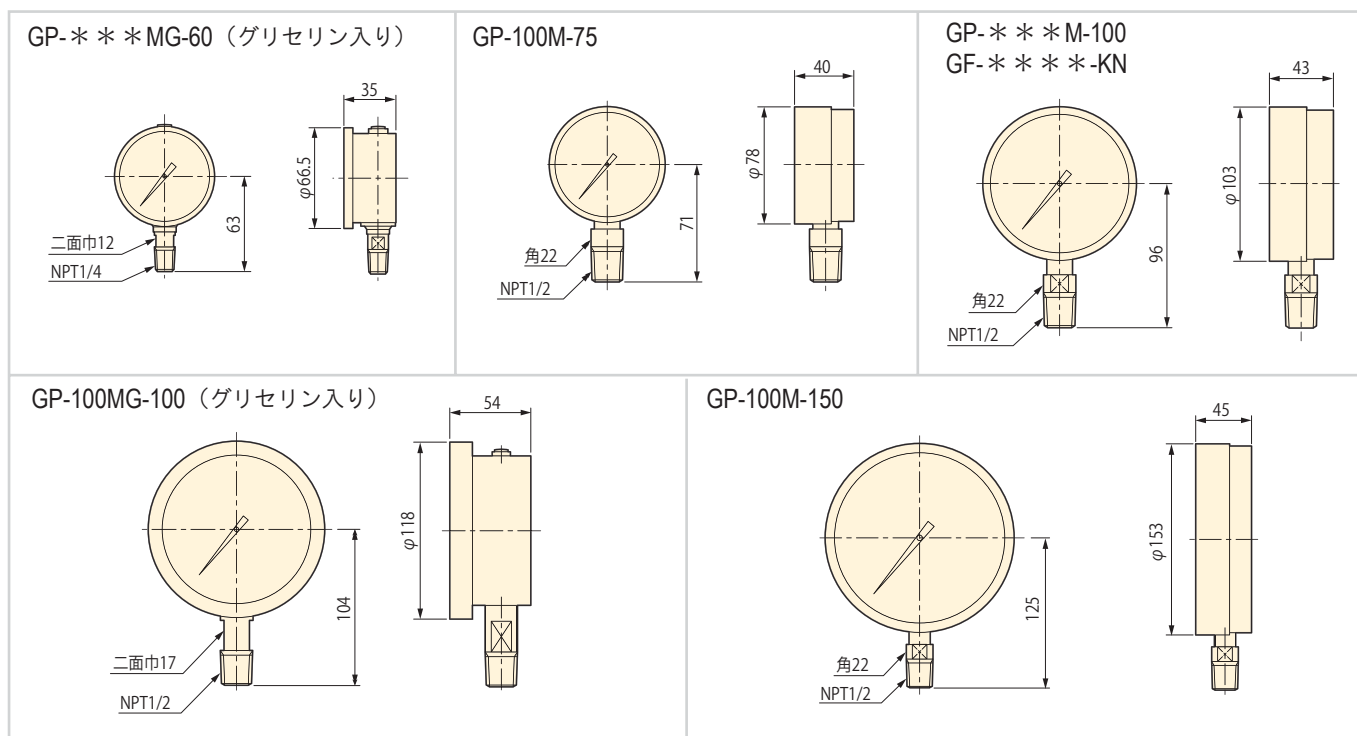
▲ GP-100M-75

型式

GP - 100MG - 100



- 各種作業を正確で安全に効率よく行うため、圧力計をお使い下さい。
- 圧力計の精度と寿命を延ばすためにV-9T～V-12Tダンパー弁を併用して下さい。



アクセサリ

仕様

型式	用途	圧力目盛範囲 (MPa)	最小目盛範囲 (MPa)	ネジ径	精度
GP-35MG-60	小形耐振型	35	1	NPT1/4	±1.6%F.S
GP-50MG-60	小形耐振型	50	2		
GP-70MG-60	小形耐振型	70			
GP-100MG-60	小形耐振型	100			
GP-100M-75	汎用型	100	0.2	NPT1/2	
GP-10M-100	汎用型		1		
GP-35M-100	汎用型		70		
GP-70M-100	汎用型		2		
GP-100M-100	汎用型				
GP-100MG-100	汎用耐振型	1	1		
GP-100M-150	汎用型				
GF-RCH-KN	KN表示型、RCH20, 30, 60用	KN表示型、RC5, 10, 15, 25用	1		
GF-RC-KN	KN表示型、RC5, 10, 15, 25用				
GF-RCRR-KN	KN表示型、RC30, 50, 100用 RR30, 50, 100用				

※特注で置針付圧力計も製作できます（小形耐振型・汎用耐振型を除く）。●□内のRCHをRCに訂正しました。