

プレーナージャッキ(18~71kN)

ワークのレベリングに最適なジャッキ

■特長

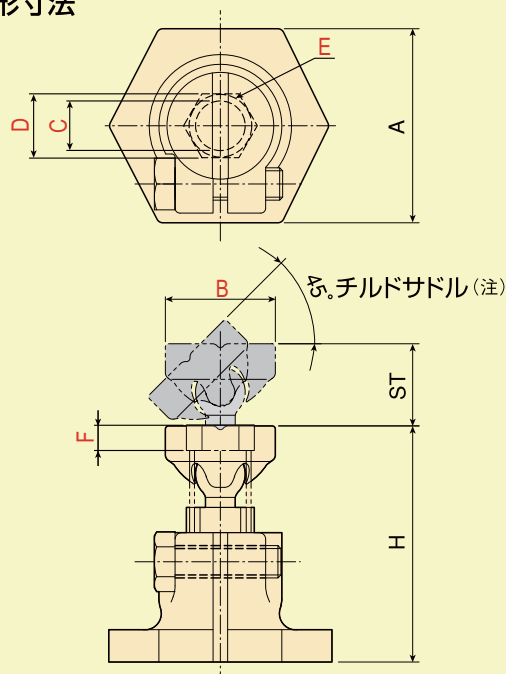
- 18kN~71kNの支持力の違う4種類の型式が選定できます。
- 溶接構造物や鋳肌のワークなどのアジャストサポートとして使用できます。
- ジャッキのスクリュで精度の高いレベリング操作が可能です。
- ボールとソケットキャップは荷重を確実に受けるため、スイベルになっています。

■使用例



振動の影響を受ける精度が必要なレベリングにご使用下さい。

■外形寸法



注) チルドサドルは45°まで作動しますが25°までの範囲で使用して下さい。



■仕様 □ 内寸法を追記しました

型式	支持力 (kN)	最低高さ H (mm)	揚程 ST (mm)	ベース 二面幅 A(mm)	φB (mm)
1P	18	70	25	60	31.8
2P	36	95	38	79	42.9
3P	53	133	57	102	52.4
4P	71	190	102	137	63.5

型式	SφC (mm)	二面幅 D (mm)	E (inch)	F (mm)	質量 (kg)
1P	15.5	19.1	3/4 - 10UNC	7.9	0.7
2P	21.6	25.4	1 - 8UNC	9.7	1.4
3P	27.6	31.8	1 1/4 - 7UNC	11.2	2.7
4P	34.1	38.1	1 1/2 - 6UNC	12.7	5.5

■構造図

