

ZEJシリーズ電動油圧ポンプ

3相200V 70MPa
0.75kW 1.5kW 2.2kW



ZEJ2002-HWC (10Lタンク)



ZEJ3005-VM4 (20Lタンク)



ZEJ5010-VD1 (40Lタンク)

特 長

- 作業の効率化と省エネルギー化を重視した、低圧7MPa・高圧70MPaの自動2段切換ポンプです。
- タンク形状は、10Lタンク、20Lタンク、40Lタンクの3種類をラインアップしました。
- 作業用途に応じて選択できる6種類の搭載バルブ機種や高頻度による油温防止用の水冷クーラ、空冷クーラ付属機種が用意されています。また、電装付属機種と電装なしの機種が選定できます。
- 油圧力確認用の圧力計と使用圧力を設定できる圧力スイッチが標準装備されています。
- 過負荷防止用の安全弁として外部にマニホールド型のリリーフ弁が付属されています。
- 標準モータの電源は3相AC200Vで、特注で輸出向けの異電圧にも対応可能です。

型式選定表

ZEJ 30 05 — VD1 E W

① ② ③ — ④ ⑤ ⑥

| ①ポンプシリーズ | |
|----------|---------|
| ZEJ | 電動油圧ポンプ |

| ②モータ出力 | | ③タンク容量 | |
|--------|--------|--------|-----|
| 20 | 0.75kW | 02 | 10L |
| 30 | 1.5kW | 05 | 20L |
| 50 | 2.2kW | 10 | 40L |

| ④搭載バルブ・機能 | |
|-----------|----------------------------|
| VM1 | P・Rポート取出ブロック(リモート用外部回路別置型) |
| VM4 | 手動4方切換弁(単動・複動シリンダ用、圧力保持付き) |
| HWC | 電磁3方切換弁(単動シリンダ用、圧力保持なし) |
| HWO | 電磁3方切換弁(単動シリンダ用、圧力保持付き) |
| VD1 | 電磁4方切換弁(複動シリンダ用、圧力保持付き) |
| VD2 | 電磁4方切換弁2系統(複動シリンダ用、圧力保持付き) |

| ⑤電装 | |
|-----|------|
| 無記号 | 電装付属 |
| E | 電装なし |

| ⑥クーラ | |
|------|---------|
| 無記号 | クーラなし |
| W | 水冷クーラ付属 |
| A | 空冷クーラ付属 |

注：タンク容量10LにはVD2の機種はありません。

注：タンク容量10Lにはクーラ付属機種はありません。

仕 様

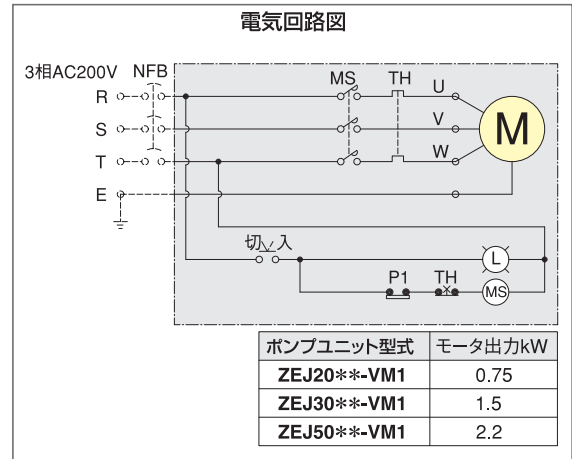
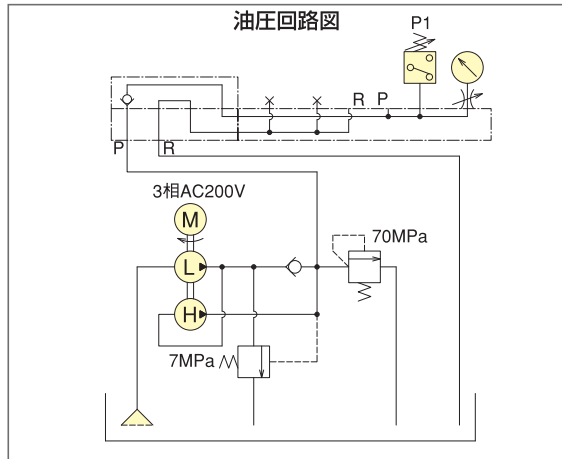
| 型 式 | モータ | | | タンク油量 L | | 最高吐出圧力 MPa | | 吐出量 (50/60Hz) L/min. | | |
|---------|-------------------------|----------------|---------------------|---------|----|------------|----|----------------------|-----------|-----------|
| | 電源電圧 周波数 | 出力/極数 kW/4P | 定格電流 A (50/60Hz) | 容量 | 有効 | 低圧 | 高圧 | 低圧 | 高圧 | |
| | | | | | | | | | | 容量 |
| ZEJ2002 | 3相AC 200V 50/60Hz | 0.75 | 3.8/3.4 | 10 | 5 | 7 | 70 | 6.2/7.4 | 0.55/0.66 | |
| ZEJ2005 | | | | 20 | 10 | | | | | |
| ZEJ2010 | | | | 40 | 25 | | | | | |
| ZEJ3002 | | 1.5 | 7.2/6.2 | 20 | 10 | | | 5 | 8.9/10.7 | 0.82/0.98 |
| ZEJ3005 | | | | | 20 | | | 10 | | |
| ZEJ3010 | | | | | 40 | | | 25 | | |
| ZEJ5002 | | 2.2 | 10.0/9.0 | 40 | 10 | | | 5 | 11.6/13.9 | 1.64/1.96 |
| ZEJ5005 | | | | | 20 | | | 10 | | |
| ZEJ5010 | | | | | 40 | | | 25 | | |

ZEJシリーズ電動油圧ポンプ

3相200V 70MPa
0.75kW 1.5kW 2.2kW

リモート用
外部回路
設置型

VM1



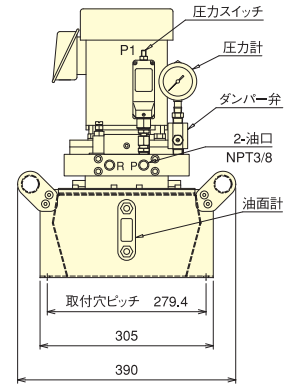
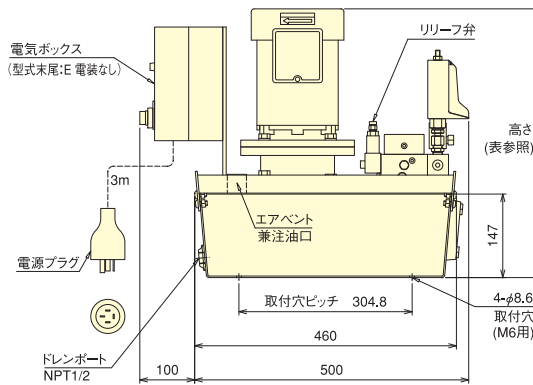
| ポンプユニット型式 | モータ出力kW |
|-------------|---------|
| ZEJ20**-VM1 | 0.75 |
| ZEJ30**-VM1 | 1.5 |
| ZEJ50**-VM1 | 2.2 |

寸法

タンク容量：10L
有効油量：5L

| ポンプユニット型式 | 高さmm | 質量 kg |
|----------------|------|---------|
| ZEJ2002-VM1(E) | 490 | 60 (54) |
| ZEJ3002-VM1(E) | 530 | 70 (64) |
| ZEJ5002-VM1(E) | 570 | 80 (74) |

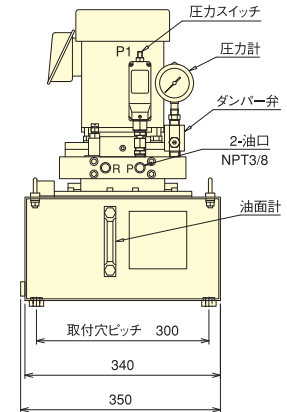
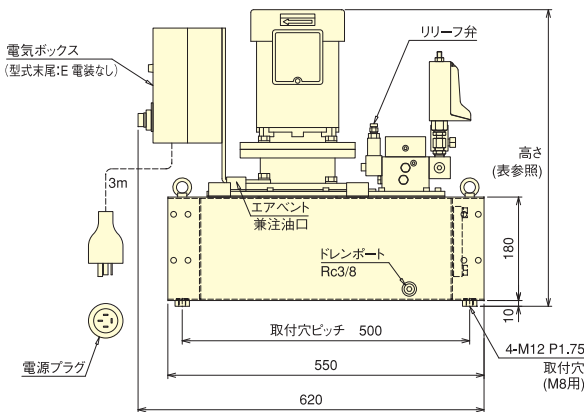
注1: 質量の () は型式末尾:E 電装なしです。



タンク容量：20L
有効油量：10L

| ポンプユニット型式 | 高さmm | 質量 kg |
|----------------|------|---------|
| ZEJ2005-VM1(E) | 530 | 74 (68) |
| ZEJ3005-VM1(E) | 570 | 84 (78) |
| ZEJ5005-VM1(E) | 610 | 94 (88) |

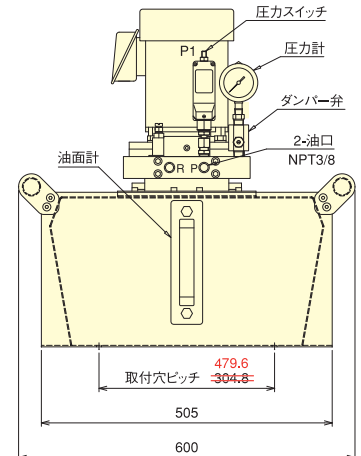
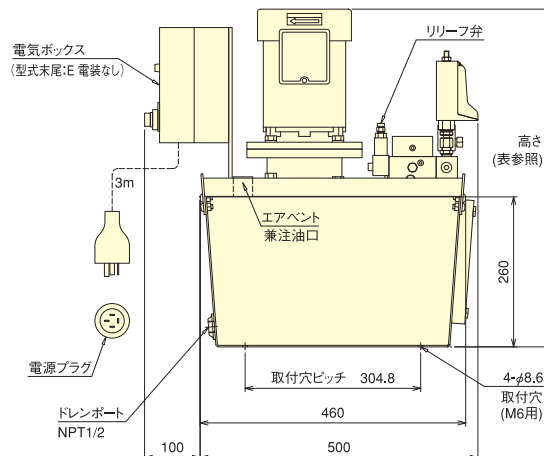
注1: 質量の () は型式末尾:E 電装なしです。



タンク容量：40L
有効油量：25L

| ポンプユニット型式 | 高さmm | 質量 kg |
|----------------|------|-----------|
| ZEJ2010-VM1(E) | 600 | 99 (93) |
| ZEJ3010-VM1(E) | 640 | 109 (103) |
| ZEJ5010-VM1(E) | 680 | 119 (113) |

注1: 質量の () は型式末尾:E 電装なしです。



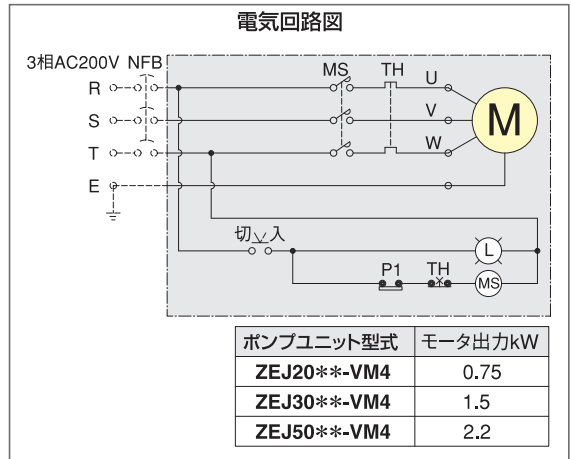
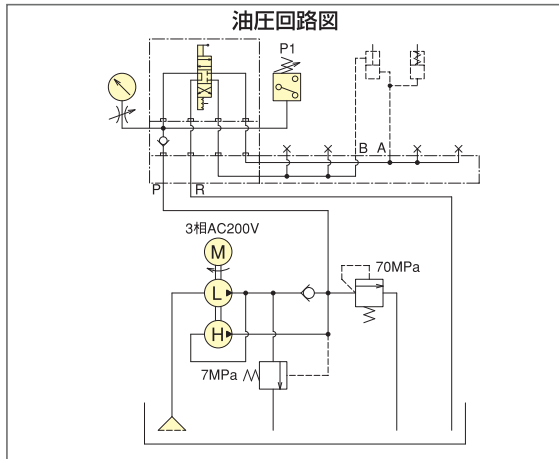
油圧ポンプ

ZEJシリーズ電動油圧ポンプ

3相200V 70MPa
0.75kW 1.5kW 2.2kW

単動シリンダ用
複動シリンダ用
手動4方弁
圧力保持付

VM4



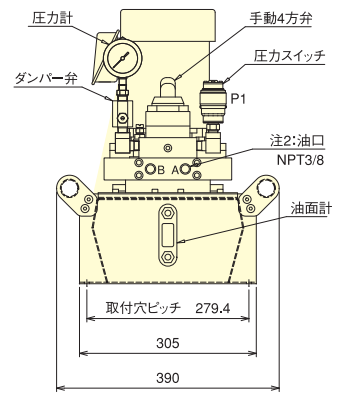
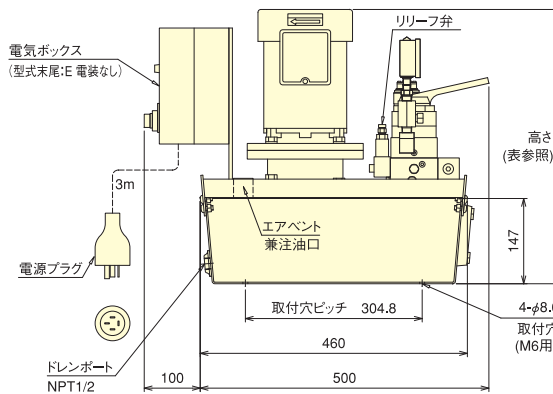
| ポンプユニット型式 | モータ出力kW |
|-------------|---------|
| ZEJ20**-VM4 | 0.75 |
| ZEJ30**-VM4 | 1.5 |
| ZEJ50**-VM4 | 2.2 |

寸法

タンク容量：10L
有効油量：5L

| ポンプユニット型式 | 高さmm | 質量 kg |
|----------------|------|---------|
| ZEJ2002-VM4(E) | 490 | 61 (55) |
| ZEJ3002-VM4(E) | 530 | 71 (65) |
| ZEJ5002-VM4(E) | 570 | 81 (75) |

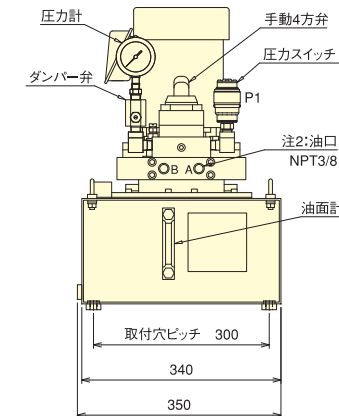
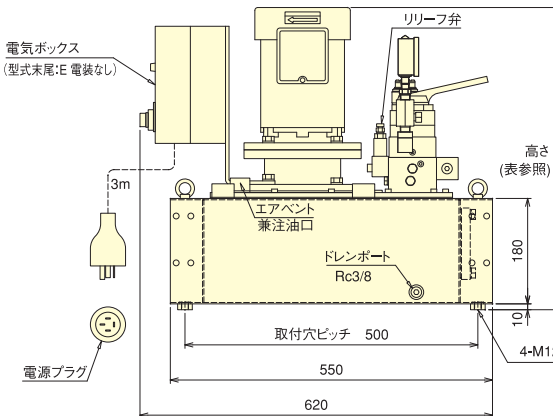
注1:質量の()は型式末尾:E電装なしです。
注2:単動シリンダを使用する場合はBポートにメクラ栓をして下さい。



タンク容量：20L
有効油量：10L

| ポンプユニット型式 | 高さmm | 質量 kg |
|----------------|------|---------|
| ZEJ2005-VM4(E) | 530 | 75 (69) |
| ZEJ3005-VM4(E) | 570 | 85 (79) |
| ZEJ5005-VM4(E) | 610 | 95 (89) |

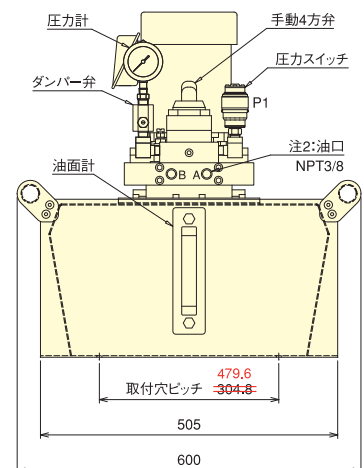
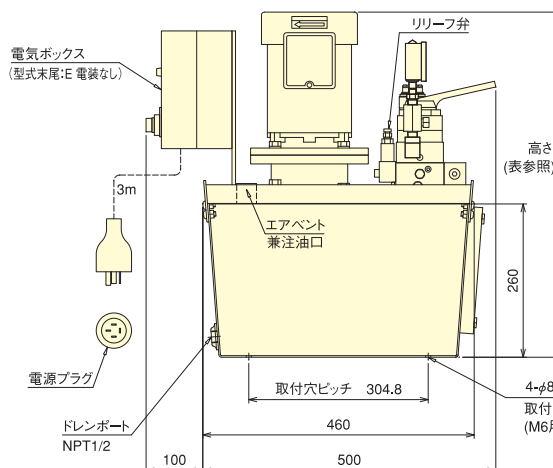
注1:質量の()は型式末尾:E電装なしです。
注2:単動シリンダを使用する場合はBポートにメクラ栓をして下さい。



タンク容量：40L
有効油量：25L

| ポンプユニット型式 | 高さmm | 質量 kg |
|----------------|------|-----------|
| ZEJ2010-VM4(E) | 600 | 100 (94) |
| ZEJ3010-VM4(E) | 640 | 110 (104) |
| ZEJ5010-VM4(E) | 680 | 120 (114) |

注1:質量の()は型式末尾:E電装なしです。
注2:単動シリンダを使用する場合はBポートにメクラ栓をして下さい。



*インチネジ規格は166頁をご参照下さい。*詳細の外姿図は当社のWEBサイトでダウンロードまたは別途ご請求下さい。

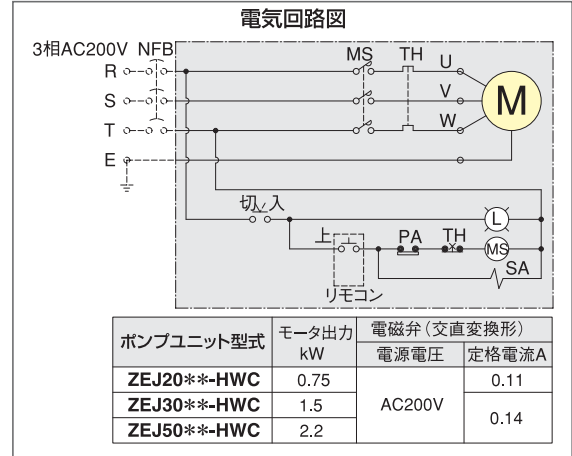
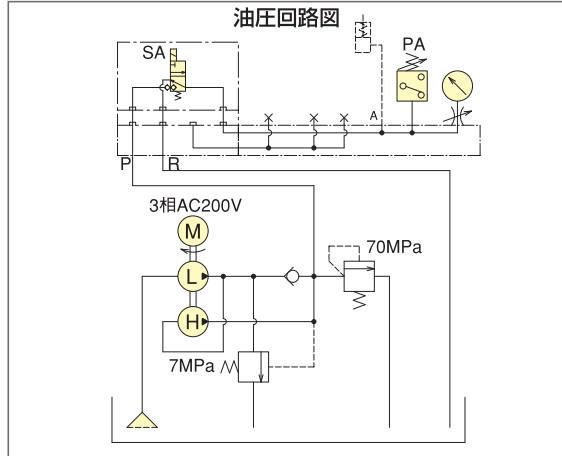
油圧ポンプ

ZEJシリーズ電動油圧ポンプ

3相200V 70MPa
0.75kW 1.5kW 2.2kW

単動
シリンダ用
電磁3方弁
圧力保持なし

HWC

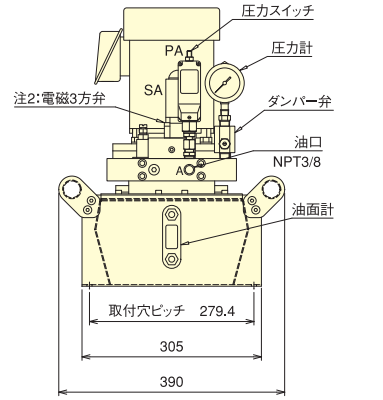
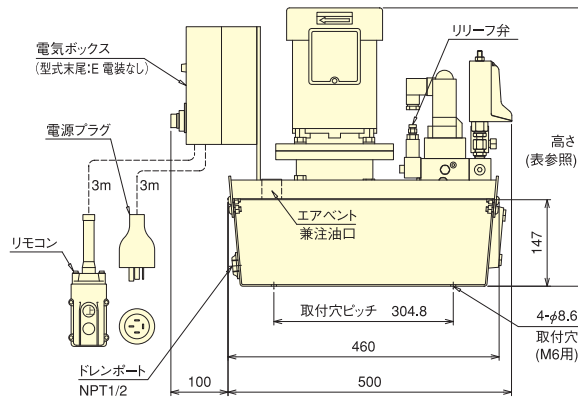


寸法

タンク容量：10L
有効油量：5L

| ポンプユニット型式 | 高さmm | 質量 kg |
|----------------|------|---------|
| ZEJ2002-HWC(E) | 490 | 61 (55) |
| ZEJ3002-HWC(E) | 530 | 73 (67) |
| ZEJ5002-HWC(E) | 570 | 83 (77) |

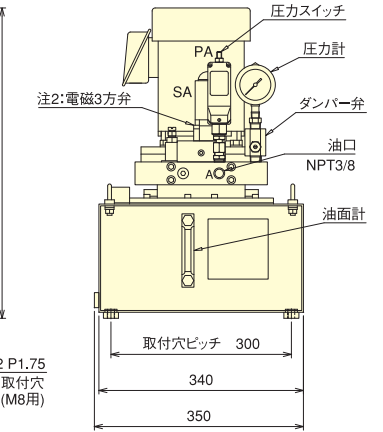
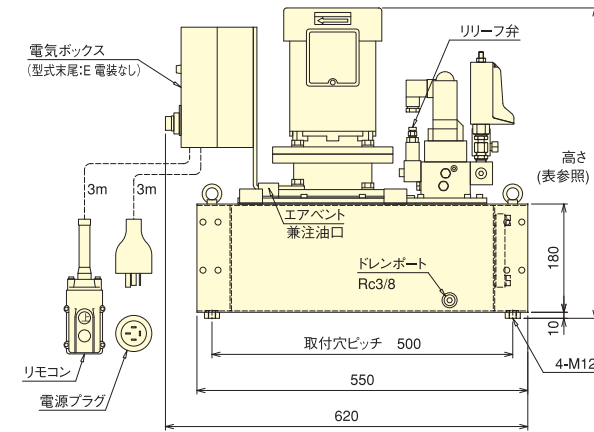
注1:質量の()は型式末尾:E電装なしです。
注2:図面の電磁弁形状は機種によって異なります。



タンク容量：20L
有効油量：10L

| ポンプユニット型式 | 高さmm | 質量 kg |
|----------------|------|---------|
| ZEJ2005-HWC(E) | 530 | 75 (69) |
| ZEJ3005-HWC(E) | 570 | 87 (81) |
| ZEJ5005-HWC(E) | 610 | 97 (91) |

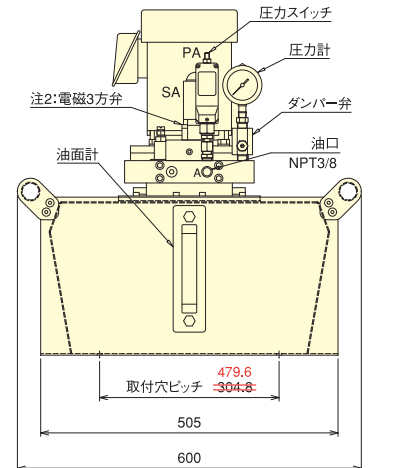
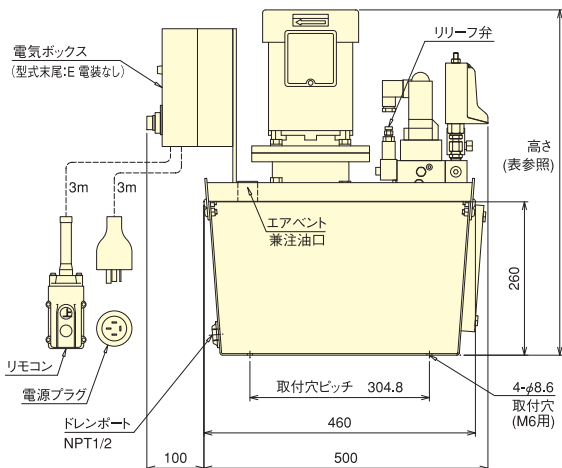
注1:質量の()は型式末尾:E電装なしです。
注2:図面の電磁弁形状は機種によって異なります。



タンク容量：40L
有効油量：25L

| ポンプユニット型式 | 高さmm | 質量 kg |
|----------------|------|-----------|
| ZEJ2010-HWC(E) | 600 | 100 (94) |
| ZEJ3010-HWC(E) | 640 | 112 (106) |
| ZEJ5010-HWC(E) | 680 | 122 (116) |

注1:質量の()は型式末尾:E電装なしです。
注2:図面の電磁弁形状は機種によって異なります。

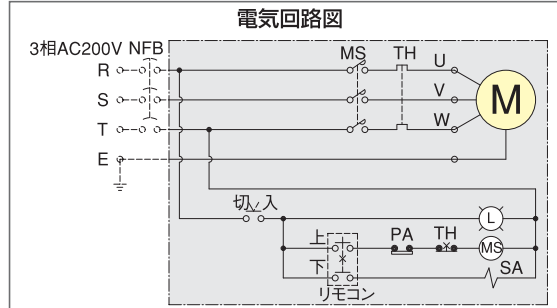
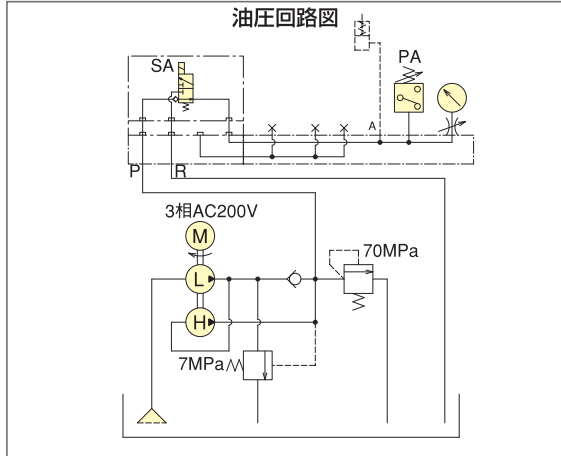


ZEJシリーズ電動油圧ポンプ

3相200V 70MPa
0.75kW 1.5kW 2.2kW

単動
シリンダ用
電磁3方弁
圧力保持付

HWO



| ポンプユニット型式 | モータ出力 kW | 電磁弁 (交直変換形) | |
|-------------|-------------|-------------|-------|
| | | 電源電圧 | 定格電流A |
| ZEJ20**-HWO | 0.75 | AC200V | 0.11 |
| ZEJ30**-HWO | 1.5 | | 0.14 |
| ZEJ50**-HWO | 2.2 | | |

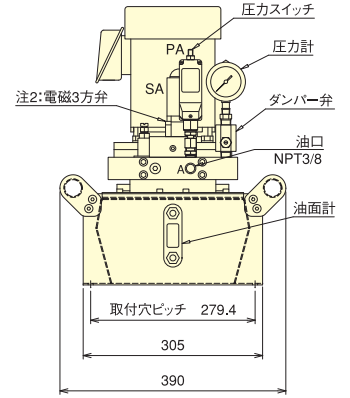
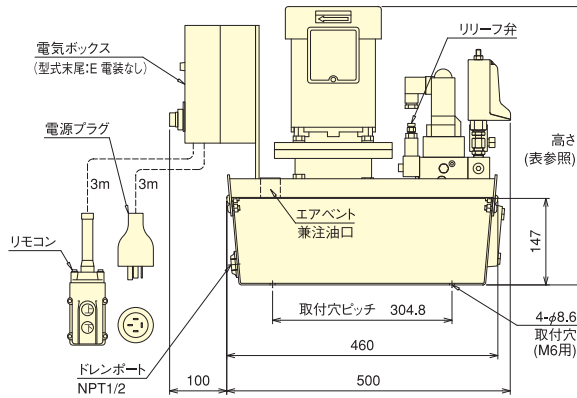
寸法

油圧ポンプ

タンク容量：10L
有効油量：5L

| ポンプユニット型式 | 高さmm | 質量 kg |
|----------------|------|---------|
| ZEJ2002-HWO(E) | 490 | 61 (55) |
| ZEJ3002-HWO(E) | 530 | 73 (67) |
| ZEJ5002-HWO(E) | 570 | 83 (77) |

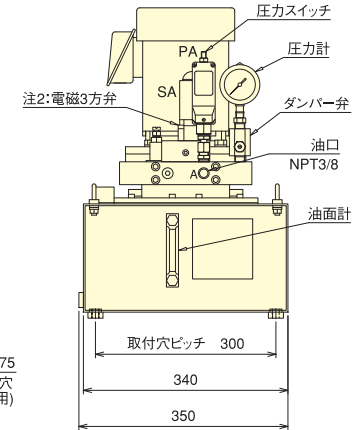
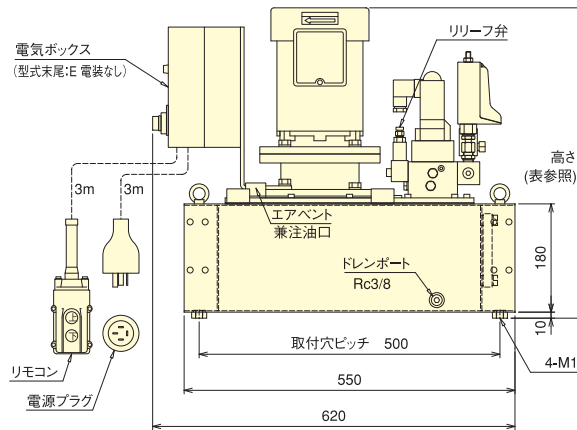
注1:質量の()は型式末尾:E電装なしです。
注2:図面の電磁弁形状は機種によって異なります。



タンク容量：20L
有効油量：10L

| ポンプユニット型式 | 高さmm | 質量 kg |
|----------------|------|---------|
| ZEJ2005-HWO(E) | 530 | 75 (69) |
| ZEJ3005-HWO(E) | 570 | 87 (81) |
| ZEJ5005-HWO(E) | 610 | 97 (91) |

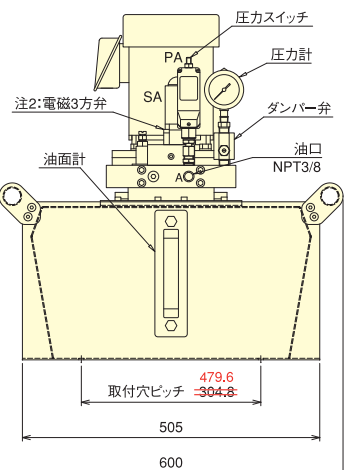
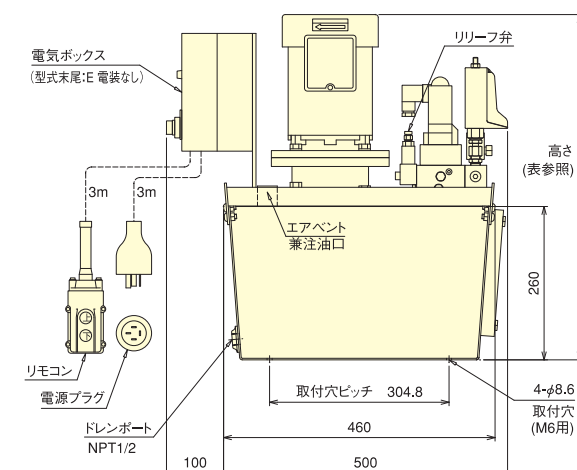
注1:質量の()は型式末尾:E電装なしです。
注2:図面の電磁弁形状は機種によって異なります。



タンク容量：40L
有効油量：25L

| ポンプユニット型式 | 高さmm | 質量 kg |
|----------------|------|-----------|
| ZEJ2010-HWO(E) | 600 | 100 (94) |
| ZEJ3010-HWO(E) | 640 | 112 (106) |
| ZEJ5010-HWO(E) | 680 | 122 (116) |

注1:質量の()は型式末尾:E電装なしです。
注2:図面の電磁弁形状は機種によって異なります。



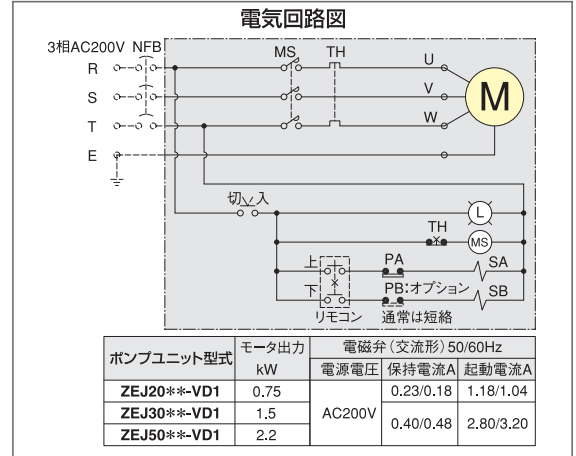
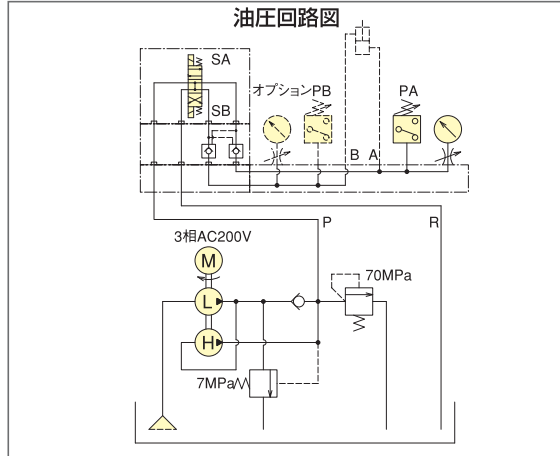
※インチネジ規格は166頁をご参照下さい。※詳細の外姿図は当社のWEBサイトでダウンロードまたは別途ご請求下さい。

ZEJシリーズ電動油圧ポンプ

3相200V 70MPa
0.75kW 1.5kW 2.2kW

複動
シリンダ用
電磁4方弁
圧力保持付

VD1



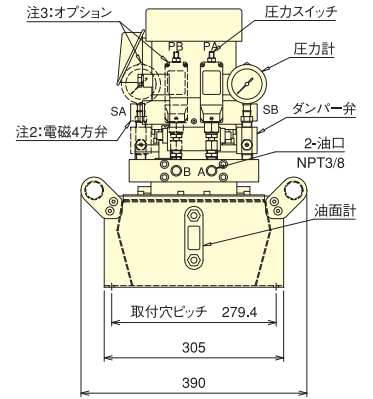
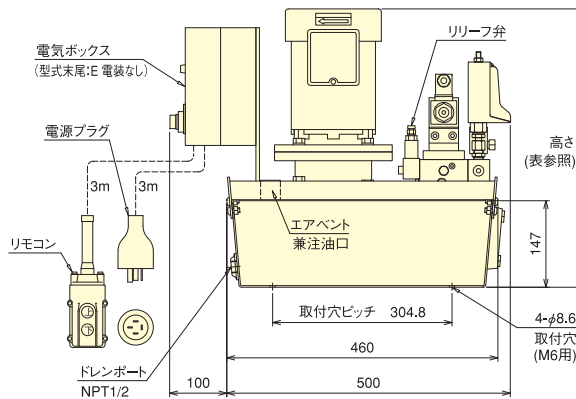
| ポンプユニット型式 | モータ出力 kW | 電磁弁 (交流形) 50/60Hz | | |
|------------|-------------|-------------------|-----------|-----------|
| | | 電源電圧 | 保持電流A | 起動電流A |
| ZEJ20**VD1 | 0.75 | AC200V | 0.23/0.18 | 1.18/1.04 |
| ZEJ30**VD1 | 1.5 | | 0.40/0.48 | 2.80/3.20 |
| ZEJ50**VD1 | 2.2 | | | |

寸法

タンク容量：10L
有効油量：5L

| ポンプユニット型式 | 高さmm | 質量 kg |
|----------------|------|---------|
| ZEJ2002-VD1(E) | 490 | 63 (57) |
| ZEJ3002-VD1(E) | 530 | 77 (71) |
| ZEJ5002-VD1(E) | 570 | 87 (81) |

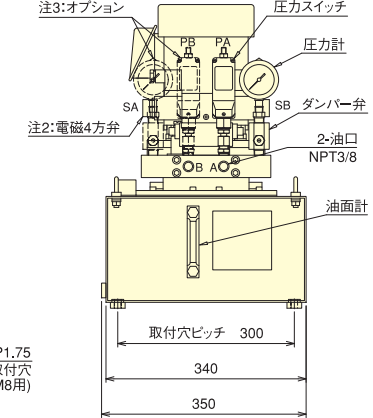
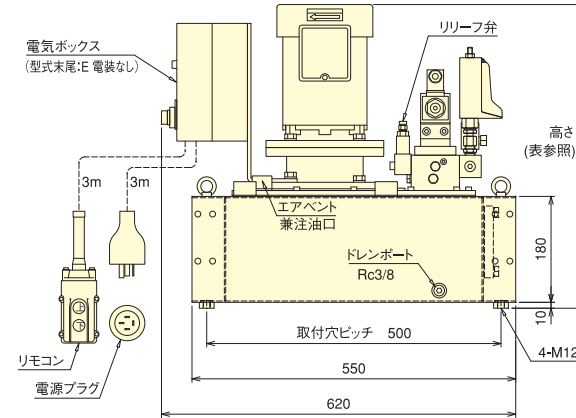
注1:質量の()は型式末尾:E電装なしです。
注2:図面の電磁弁形状は機種によって異なります。
注3:オプションでBポートに圧力計と圧カスイッチが取付けできます。



タンク容量：20L
有効油量：10L

| ポンプユニット型式 | 高さmm | 質量 kg |
|----------------|------|----------|
| ZEJ2005-VD1(E) | 530 | 77 (71) |
| ZEJ3005-VD1(E) | 570 | 91 (85) |
| ZEJ5005-VD1(E) | 610 | 101 (95) |

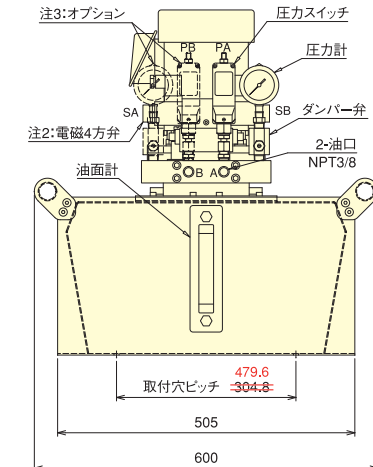
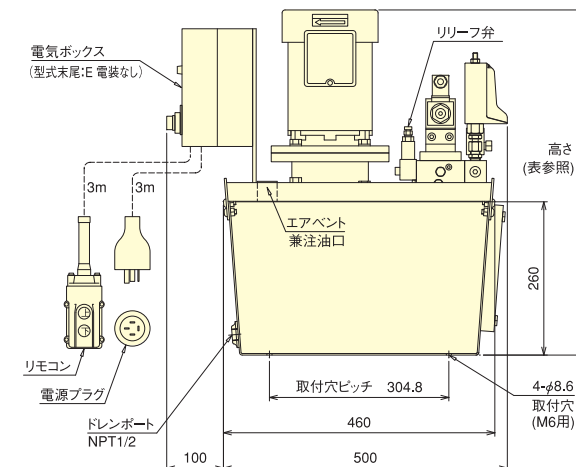
注1:質量の()は型式末尾:E電装なしです。
注2:図面の電磁弁形状は機種によって異なります。
注3:オプションでBポートに圧力計と圧カスイッチが取付けできます。



タンク容量：40L
有効油量：25L

| ポンプユニット型式 | 高さmm | 質量 kg |
|----------------|------|-----------|
| ZEJ2010-VD1(E) | 600 | 102 (96) |
| ZEJ3010-VD1(E) | 640 | 116 (110) |
| ZEJ5010-VD1(E) | 680 | 126 (120) |

注1:質量の()は型式末尾:E電装なしです。
注2:図面の電磁弁形状は機種によって異なります。
注3:オプションでBポートに圧力計と圧カスイッチが取付けできます。

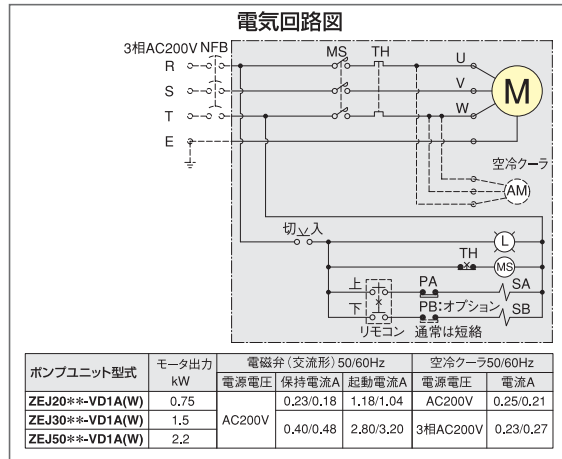
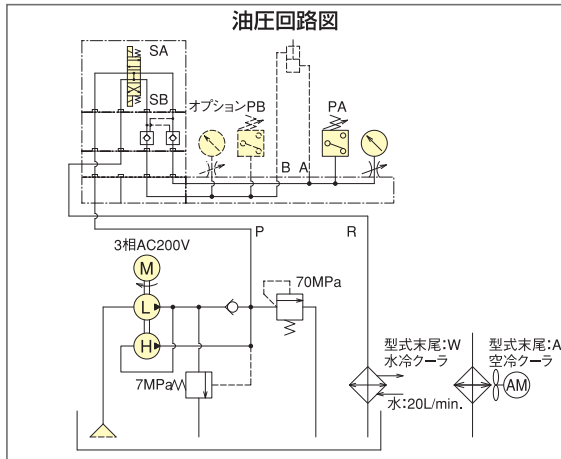


ZEJシリーズ電動油圧ポンプ

3相200V 70MPa
0.75kW 1.5kW 2.2kW

複動
シリンダ用
電磁4方弁
圧力保持付

VD1
クーラー付き



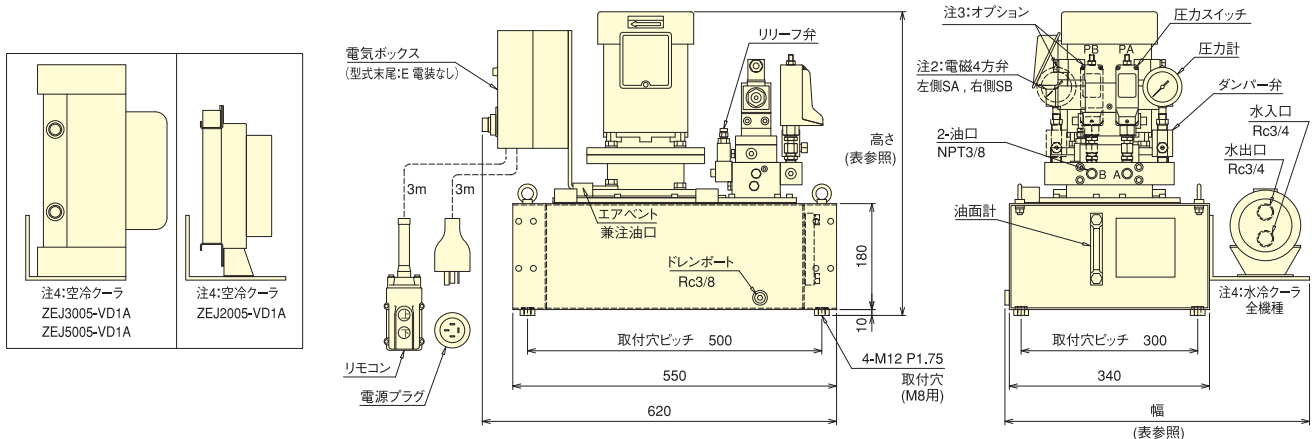
| ポンプユニット型式 | モータ出力 kW | 電磁弁 (交流形) 50/60Hz | | 空冷クーラ50/60Hz | | |
|-------------------|-------------|-------------------|-----------|--------------|----------|-----------|
| | | 電源電圧 | 保持電流A | 起動電流A | 電源電圧 | 電流A |
| ZEJ2005-VD1(A)(W) | 0.75 | AC200V | 0.23/0.18 | 1.18/1.04 | AC200V | 0.25/0.21 |
| ZEJ3005-VD1(A)(W) | 1.5 | | 0.40/0.48 | 2.80/3.20 | 3相AC200V | 0.23/0.27 |
| ZEJ5005-VD1(A)(W) | 2.2 | | | | | |

寸法

タンク容量：20L
有効油量：10L

| ポンプユニット型式 | 付属クーラ | 高さmm | 幅mm | 質量 kg |
|-----------------|-------|------|-----|-----------|
| ZEJ2005-VD1(E)A | | 530 | 530 | 88 (82) |
| ZEJ3005-VD1(E)A | 空冷クーラ | 570 | 600 | 118 (112) |
| ZEJ5005-VD1(E)A | | 610 | 600 | 128 (122) |
| ZEJ2005-VD1(E)W | | 530 | 530 | 91 (85) |
| ZEJ3005-VD1(E)W | 水冷クーラ | 570 | 530 | 107 (101) |
| ZEJ5005-VD1(E)W | | 610 | 530 | 117 (111) |

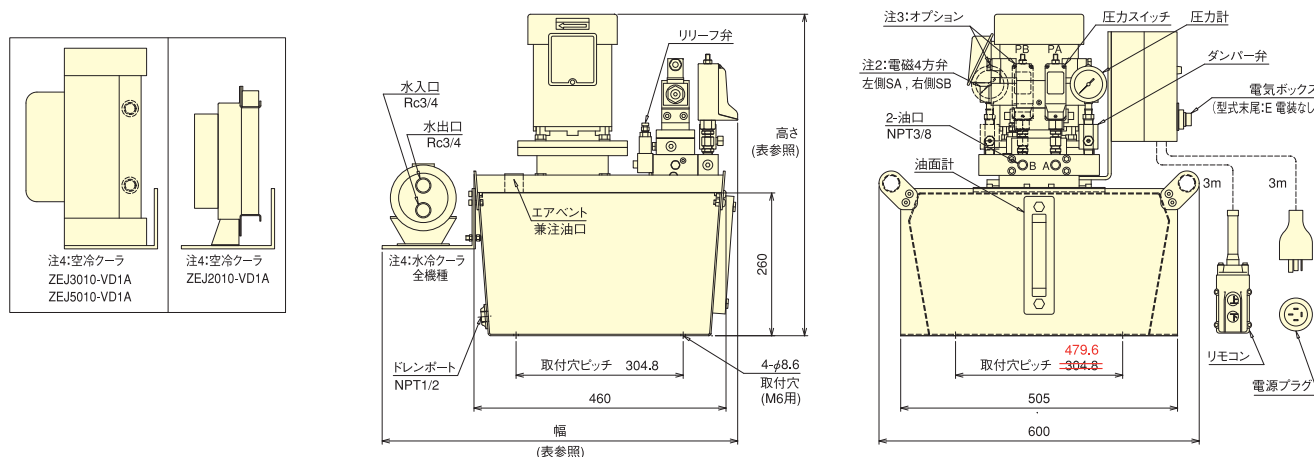
注1:質量の()は型式末尾:E電装なしです。
注2:図面の電磁弁形状は機種によって異なります。
注3:オプションでBポートに圧力計と圧カスイッチが取り付けできます。
注4:図面のクーラ形状は機種によって異なります。



タンク容量：40L
有効油量：25L

| ポンプユニット型式 | 付属クーラ | 高さmm | 幅mm | 質量 kg |
|-----------------|-------|------|-----|-----------|
| ZEJ2010-VD1(E)A | | 600 | 660 | 118 (112) |
| ZEJ3010-VD1(E)A | 空冷クーラ | 640 | 730 | 148 (142) |
| ZEJ5010-VD1(E)A | | 680 | 730 | 158 (152) |
| ZEJ2010-VD1(E)W | | 600 | 660 | 116 (110) |
| ZEJ3010-VD1(E)W | 水冷クーラ | 640 | 660 | 132 (126) |
| ZEJ5010-VD1(E)W | | 680 | 660 | 142 (136) |

注1:質量の()は型式末尾:E電装なしです。
注2:図面の電磁弁形状は機種によって異なります。
注3:オプションでBポートに圧力計と圧カスイッチが取り付けできます。
注4:図面のクーラ形状は機種によって異なります。



*インチネジ規格は166頁をご参照下さい。*詳細の外姿図は当社のWEBサイトでダウンロードまたは別途ご請求下さい。

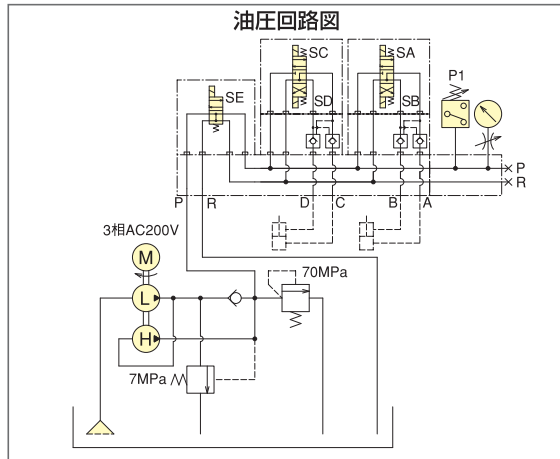
油圧ポンプ

ZEJシリーズ電動油圧ポンプ

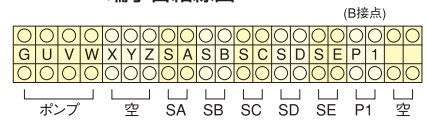
3相200V 70MPa
0.75kW 1.5kW 2.2kW

複動
シリンダ用
2系統
電磁4方弁
圧力保持付

VD2



端子台結線図



電磁弁操作タイミングチャート

| 電磁弁ソレノイド | SE | SD | SC | SB | SA |
|----------|----|-----|-----|-----|-----|
| Aポート加圧 | ON | - | - | OFF | ON |
| Bポート加圧 | ON | - | - | ON | OFF |
| Cポート加圧 | ON | OFF | ON | - | - |
| Dポート加圧 | ON | ON | OFF | - | - |

| ポンプユニット型式 | モータ出力 kW | 電磁弁 (交流形) 50/60Hz | | |
|-------------|-------------|-------------------|-----------|-----------|
| | | 電源電圧 | 保持電流A | 起動電流A |
| ZEJ20**-VD2 | 0.75 | AC200V | 0.23/0.18 | 1.18/1.04 |
| ZEJ30**-VD2 | 1.5 | | 0.40/0.48 | 2.80/3.20 |
| ZEJ50**-VD2 | 2.2 | | | |

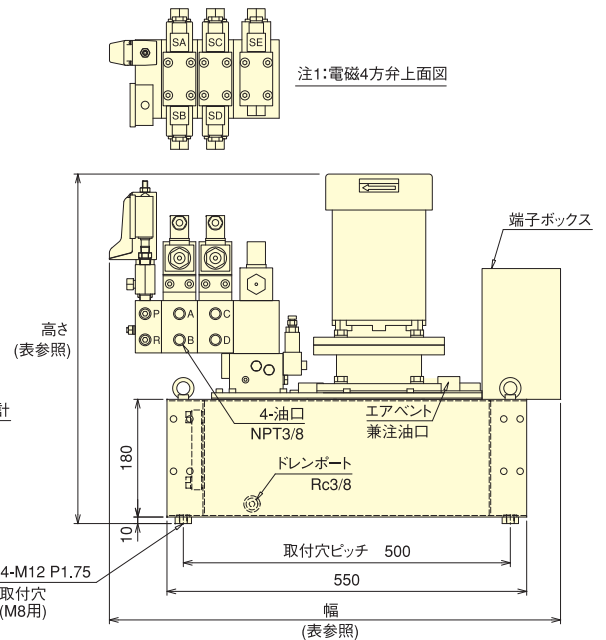
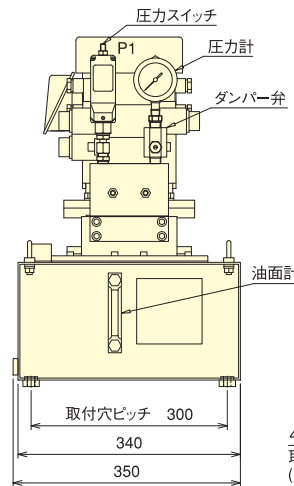
注1:端子台は春日電機製品 (ポンプTR10Kx4ヶ その他TR10SKx17ヶ) の相当品です。
注2:電磁弁ソレノイドは、必ず一方の励磁を解除してから逆側のソレノイドを励磁して下さい。

寸法

タンク容量: 20L
有効油量: 10L

| ポンプユニット型式 | 高さmm | 幅mm | 質量kg |
|-------------|------|-----|------|
| ZEJ2005-VD2 | 540 | 700 | 99 |
| ZEJ3005-VD2 | 570 | 750 | 125 |
| ZEJ5005-VD2 | 610 | 750 | 135 |

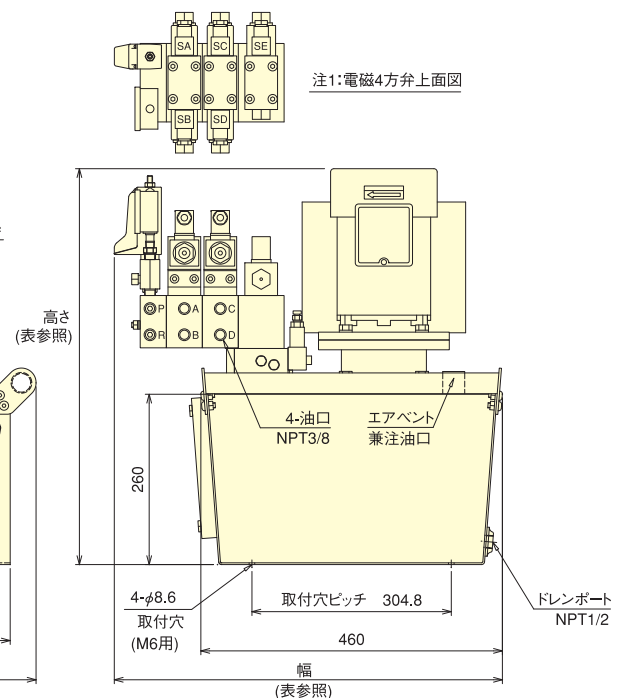
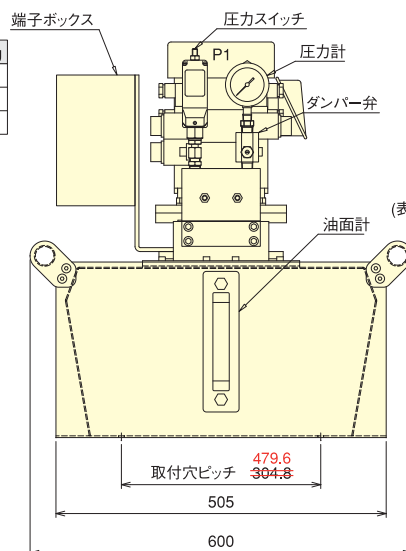
注1:図面の電磁弁形状は機種によって異なります。



タンク容量: 40L
有効油量: 25L

| ポンプユニット型式 | 高さmm | 幅mm | 質量kg |
|-------------|------|-----|------|
| ZEJ2010-VD2 | 610 | 610 | 125 |
| ZEJ3010-VD2 | 640 | 660 | 151 |
| ZEJ5010-VD2 | 680 | 660 | 161 |

注1:図面の電磁弁形状は機種によって異なります。

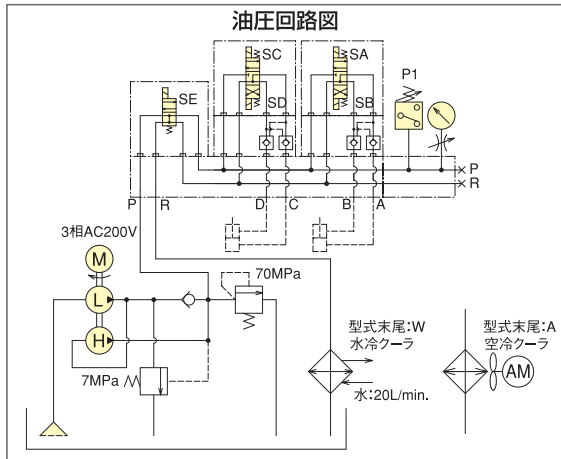


ZEJシリーズ電動油圧ポンプ

3相200V 70MPa
0.75kW 1.5kW 2.2kW

復動シリンダ用
2系統
電磁4方弁
圧力保持付

VD2
クーラー付き



端子台結線図

(B接点)

| | | | | | | | | | | | | | | | | | | |
|---|---|---|---|---|---|---|---|---|---|---|---|---|---|---|---|---|---|---|
| G | U | V | W | X | Y | Z | S | A | S | B | S | C | S | D | S | E | P | 1 |
| ○ | ○ | ○ | ○ | ○ | ○ | ○ | ○ | ○ | ○ | ○ | ○ | ○ | ○ | ○ | ○ | ○ | ○ | ○ |

ポンプ クーラ SA SB SC SD SE P1 空

電磁弁操作タイミングチャート

| 電磁弁ソレノイド | SE | SD | SC | SB | SA |
|----------|----|-----|-----|-----|-----|
| A ボート加圧 | ON | - | - | OFF | ON |
| B ボート加圧 | ON | - | - | ON | OFF |
| C ボート加圧 | ON | OFF | ON | - | - |
| D ボート加圧 | ON | ON | OFF | - | - |

| ポンプユニット型式 | モータ出力 kW | 電磁弁 (交流形) 50/60Hz | | 空冷クーラー50/60Hz | | |
|----------------|----------|-------------------|-----------|---------------|----------|-----------|
| | | 電源電圧 | 保持電流A | 起動電流A | 電源電圧 | 電流A |
| ZEJ20*-VD2A(W) | 0.75 | AC200V | 0.23/0.18 | 1.18/1.04 | AC200V | 0.25/0.21 |
| ZEJ30*-VD2A(W) | 1.5 | AC200V | 0.40/0.48 | 2.80/3.20 | 3相AC200V | 0.23/0.27 |
| ZEJ50*-VD2A(W) | 2.2 | AC200V | 0.40/0.48 | 2.80/3.20 | 3相AC200V | 0.23/0.27 |

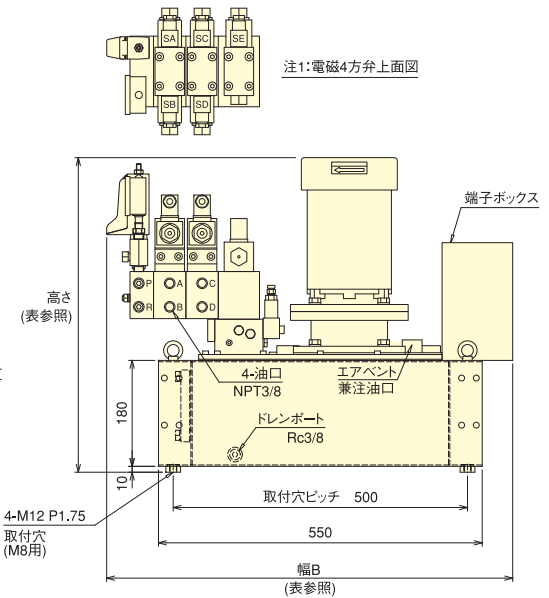
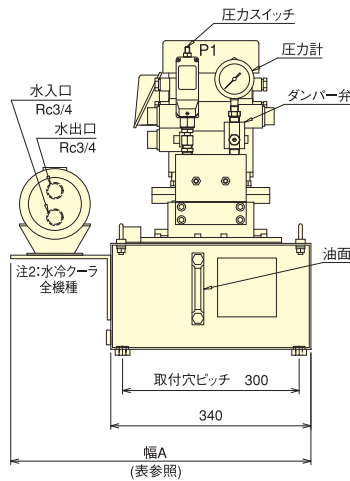
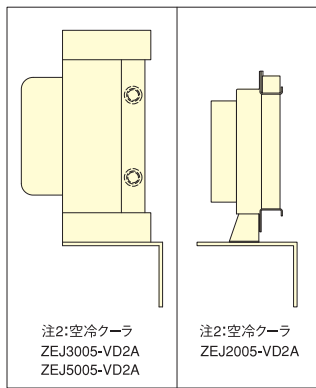
注1: 端子台は春日電機製品 (ポンプTR10Kx4ヶ その他TR10SKx17ヶ) の相当品です。
注2: 電磁弁ソレノイドは、必ず一方の励磁を解除してから逆側のソレノイドを励磁して下さい。

寸法

タンク容量: 20L
有効油量: 10L

| ポンプユニット型式 | 付属クーラー | 高さmm | 幅Amm | 幅Bmm | 質量 kg |
|--------------|--------|------|------|------|-------|
| ZEJ2005-VD2A | | 540 | 530 | 700 | 110 |
| ZEJ3005-VD2A | 空冷クーラー | 570 | 600 | 750 | 150 |
| ZEJ5005-VD2A | | 610 | 600 | 750 | 160 |
| ZEJ2005-VD2W | | 540 | 530 | 700 | 113 |
| ZEJ3005-VD2W | 水冷クーラー | 570 | 530 | 750 | 139 |
| ZEJ5005-VD2W | | 610 | 530 | 750 | 149 |

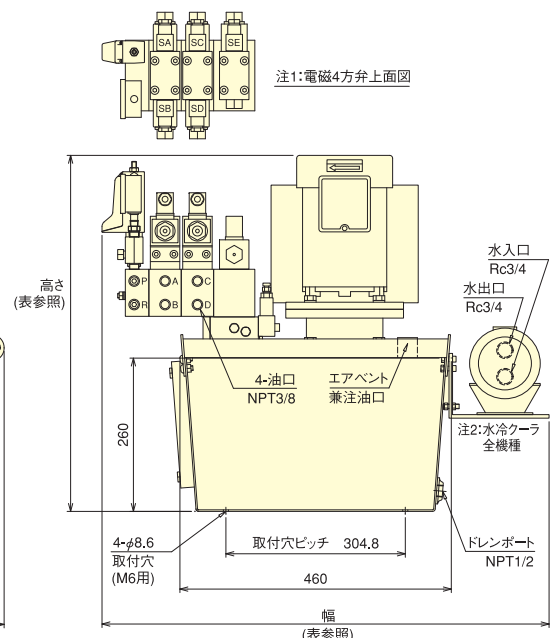
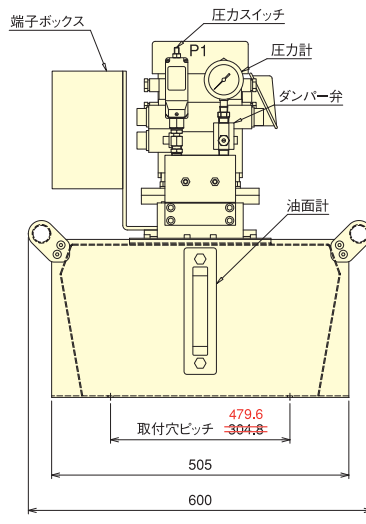
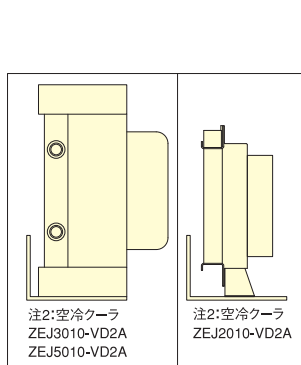
注1: 図面の電磁弁形状は機種によって異なります。
注2: 図面のクーラー形状は機種によって異なります。



タンク容量: 40L
有効油量: 25L

| ポンプユニット型式 | 付属クーラー | 高さmm | 幅mm | 質量 kg |
|--------------|--------|------|-----|-------|
| ZEJ2010-VD2A | | 610 | 770 | 136 |
| ZEJ3010-VD2A | 空冷クーラー | 640 | 890 | 176 |
| ZEJ5010-VD2A | | 680 | 890 | 186 |
| ZEJ2010-VD2W | | 610 | 770 | 139 |
| ZEJ3010-VD2W | 水冷クーラー | 640 | 820 | 165 |
| ZEJ5010-VD2W | | 680 | 820 | 175 |

注1: 図面の電磁弁形状は機種によって異なります。
注2: 図面のクーラー形状は機種によって異なります。



*インチネジ規格は166頁をご参照下さい。*詳細の外姿図は当社のWEBサイトでダウンロードまたは別途ご請求下さい。

油圧ポンプ