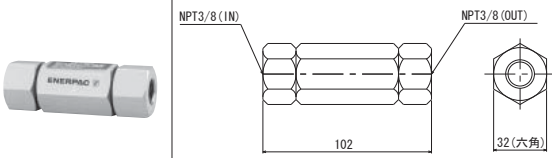
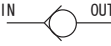


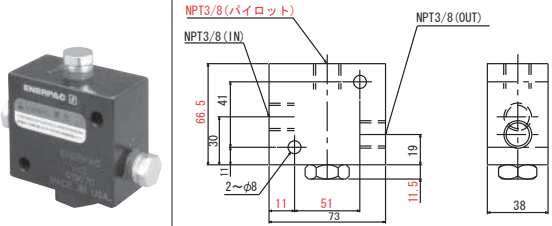
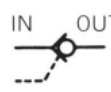
インラインバルブ (方向制御弁)

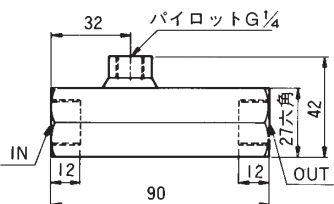
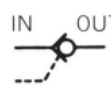
(最高使用圧力 70MPa)

インラインチェックバルブ

V-17		油圧記号	品番	最高使用 圧力 MPa	クラッキング 圧力 MPa	許容流量 ℓ/min	ポート径	質量 kg
			V-17	70	0.01~0.02	20	NPT 3/8	0.45

パイロットオペレートチェックバルブ □ 内を訂正しました。

V-42	 <p>注：パイロットポート用に、NPT1/4に変換するブッシング(FZ-1630)が付属しています。</p>	油圧記号	品番	最高使用 圧力 MPa	パイロット 圧比 %	許容流量 ℓ/min	ポート径	質量 kg
			V-42	70	15	20	NPT 3/8	1.4

VW-62			品番	最高使用 圧力 MPa	パイロット 圧比 %	許容流量 ℓ/min	ポート径	質量 kg
			VW-62	70	33.3	35	G 3/8	0.4