

小型デジタル圧カスイッチ



特長

- CE・RoHS対応品
- 角型でコンパクトなセンサー一体型の表示計付デジタル圧カスイッチ
- 1点出力+アナログ出力または2点出力が選定可能
- ピークホールド機能、ヒステリシスモード機能搭載
- ネジ込み取付後に本体が±120度首振り可能
- 社内試験で1000万回の耐久性をクリア

用途

- 油圧用途** 各種プレス機械の油圧制御・工作機械のクーラント液圧管理・圧延テンションの油圧管理・ラミネートプレスの油圧管理・回転機の潤滑油管理 など
- 水圧用途** 純水製造装置・淡水化装置・各種水処理装置の膜フィルターの目詰まり管理 圧延機・工作機械の冷却水圧の管理・高圧洗浄機の水圧管理 など
- その他用途** 機械式スイッチの切換・圧縮機の台数制御・圧縮機の空気圧管理・工場空気圧の増圧装置の圧力管理・ボイラーの蒸気圧管理・塗装、接着剤の圧力管理 など

型式

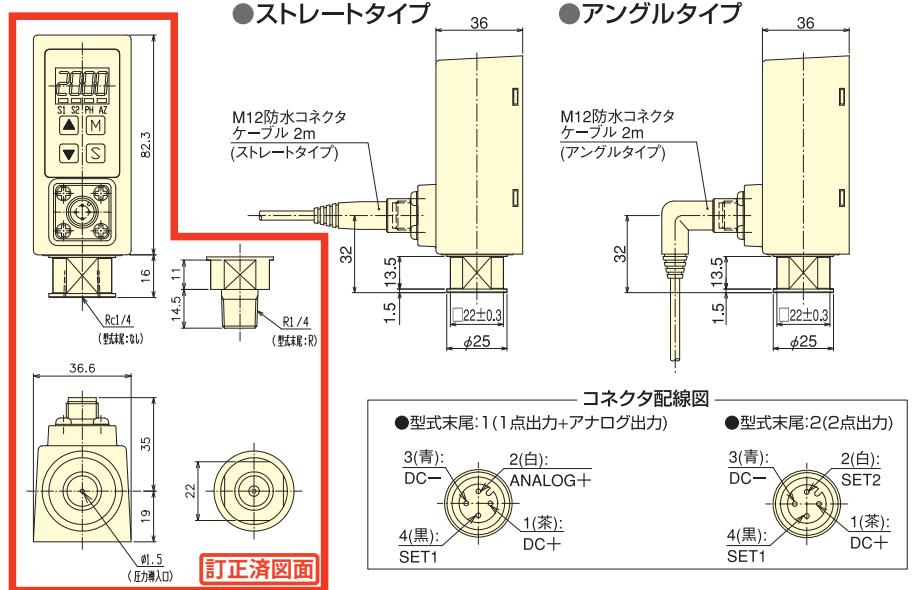
EPS 10 - S 1 R

① ② ③ ④ ⑤

① 圧カスイッチ		② 圧カレンジ	
EPS	デジタル 圧カスイッチ	10	0~10.0MPa
		35	0~35.0MPa
		50	0~50.0MPa
③ コネクタ形状		④ 出力	
S	ストレートタイプ	1	1点出力+アナログ出力
E	アングルタイプ	2	2点出力
⑤ 接続ポート			
なし	Rc1/4		
R	R1/4		

表追加

外形寸法 [単位:mm]



仕様

型式	EPS10	EPS35	EPS50	接続ネジ形状	Rc1/4 (メネジ)、R1/4 (オネジ)	
最高使用圧力 MPa	10	35	50	本体側コネクタ	オムロン製 型番XS2M-D423	
圧力表示 MPa	0~10.0	0~35.0	0~50.0	測定媒体	水・油・ガス等SUS430を腐食させない媒体	
表示	LED (文字高さ9mm)、表示色は赤または緑 (任意設定)				受圧部材質	SUS630
表示速度	1,2,5,10,20,100回/秒 (任意に設定変更可能)				接続ネジ材質	SUS430
サンプリング速度	高速サンプリング1000回/秒				電源電圧	DC18~30V
精度	±0.5%F.S.±1digit				消費電流	約30mA (4~20mA出力付は約50mA)
使用温度範囲	温度0~50℃ (測定媒体温度-10~70℃)				出力	型式末尾1:1点オープンコネクタ出力+アナログ出力 4~20mA (許容負荷抵抗400Ω以下)
温度特性	±2.5%F.S. (25℃基準) 【使用温度範囲内】					型式末尾2:2点オープンコネクタ出力 (NO/NC切換可能) 設定出力最大定格:DC30V 50mA (NPN出力時)
保護等級	IP67相当 (専用ケーブル接続時)				質量	本体:約200g 専用ケーブル2m:約80g
耐振動性	98m/s ² (10G) 【IEC68-2-6準拠】					
RoHS	欧州RoHS指令適合品					