

# 3600シリーズ電動油圧ポンプ (AC200V3相1.5kW (2段吐出型ポンプ/70MPa))

## 一般産業用



- 搭載バルブは66、67頁のバルブメニューから選定して下さい。
- 連続運転の場合は油温上昇防止の為にオイルクーラをご使用下さい。
- 最高使用圧力での連続運転はお避け下さい。

品番

**PE3605-VM1 W**

- ポンプシリーズ
- リザーバ容量  
05: 20ℓ 18: 70ℓ
- 搭載バルブ
- オイルクーラ 無記号: クーラなし  
W: 水冷  
A: 空冷

油圧ポンプ

| ポンプ油圧回路 | 吐出量曲線           | ポンプ本体仕様                          |  |  |
|---------|-----------------|----------------------------------|--|--|
|         |                 | モータ                              | 絶縁種別形式                                       | 全閉外扇屋内形E種                                    |
|         |                 | <sup>50</sup> / <sub>60</sub> Hz | 電圧(V)  | 200/220V 3相 <sup>50</sup> / <sub>60</sub> Hz |
|         |                 |                                  | 出力(kW)                                       | 1.5  |
|         |                 |                                  | 定格電流(A)                                      | 7.2/6.2                                      |
|         |                 | ポンプ                              | 最高吐出圧力(MPa)                                  | 高圧 70<br>低圧 6.5                              |
|         |                 |                                  | 吐出量 <sup>50</sup> / <sub>60</sub> Hz (ℓ/min) | 高圧 0.82/0.98<br>低圧 8.7/10.4                  |
| タンク油量   | 容量(ℓ)           | 20   70                          |  |  |
|         | 有効油量(ℓ)         | 10   38                          |  |  |
| 質量      | ポンプ本体(オイル含)(kg) | 70   170                         |  |  |

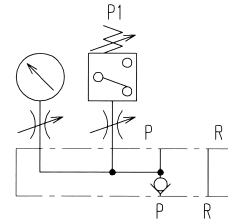
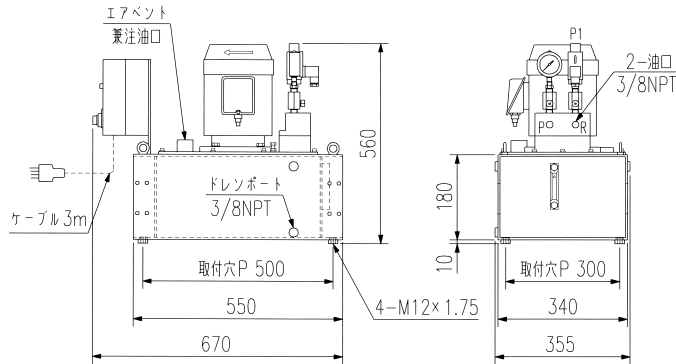
### ポンプユニット選択表

| 品番         | リザーバ容量(ℓ) |    | 用途               | 搭載バルブ                                       | 付属圧カスイッチ       | 付属圧力計                         | 質量(オイル含)kg |
|------------|-----------|----|------------------|---|----------------|-------------------------------|------------|
|            | 容量        | 有効 |                  |   |                |                               |            |
| PE3605-VM1 | 20        | 10 | (切換弁なし)          | P,R取出ブロック (VM-1C)                           | 設定範囲 10~70 MPa | GP-100MG-60 グリセリン入 100MPa φ60 | 73         |
| PE3605-VM4 | 20        | 10 | 単動又は複動 シリンダ用     | 手動4方弁 (VM-4)                                |                |                               | 74         |
| PE3605-HWC | 20        | 10 | 単動シリンダ用 (圧力保持なし) | 電磁3方弁 (VCSW-230G-D)                         |                |                               | 76         |
| PE3605-HWO | 20        | 10 | 単動シリンダ用 (圧力保持付)  | 電磁3方弁 (VCSW-231G-D)                         |                |                               | 76         |
| PE3605-VD1 | 20        | 10 | 複動シリンダ用          | 電磁4方弁+パイロットチェック弁 (VD4-0-200-20) (VDPCD-20)  |                |                               | 82         |
| PE3618-VD1 | 70        | 38 |                  | 152   |                |                               |            |
| PE3605-VD2 | 20        | 10 | 複動シリンダ 2系統用      | (電磁4方弁+パイロット)×2 (VD4-0-200-20) (VDPCD-20)×2 |                |                               | 91         |
| PE3618-VD2 | 70        | 38 |                  | 162   |                |                               |            |

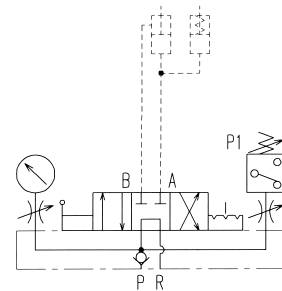
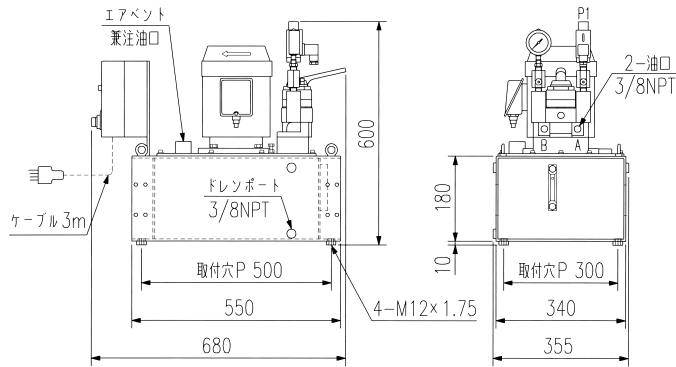
# 3600シリーズ電動油圧ポンプユニット (AC200V3相1.5kW 2段吐出型ポンプ/70MPa)

## 一般産業用

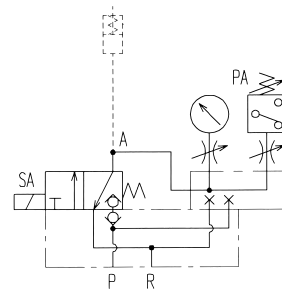
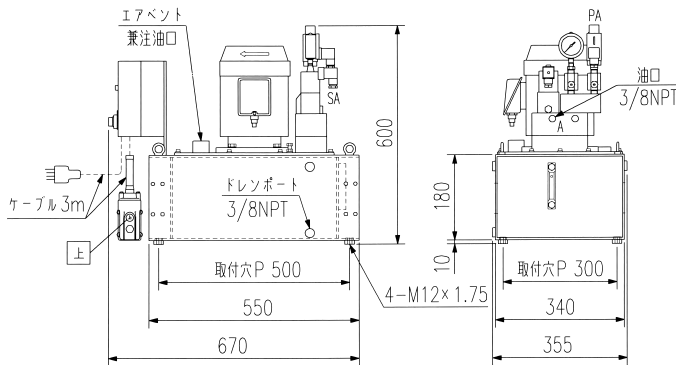
品番 PE3605-VM1



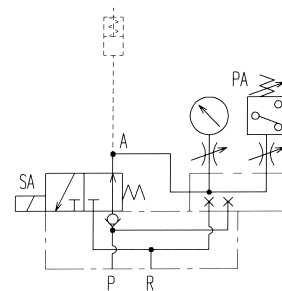
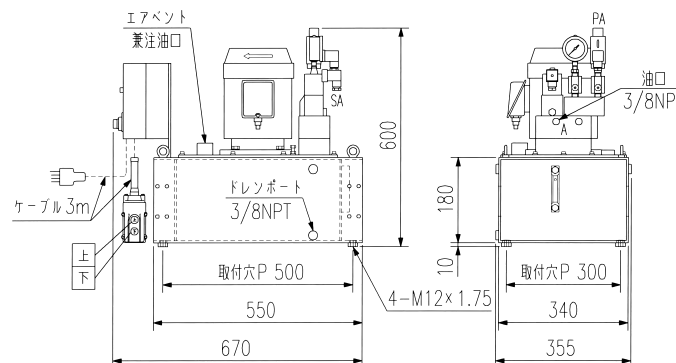
品番 PE3605-VM4



品番 PE3605-HWC



品番 PE3605-HWO



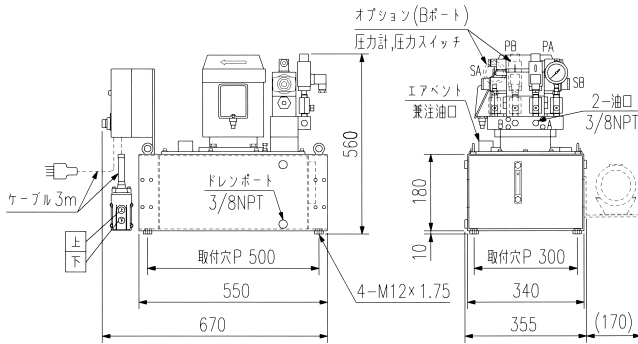
※ 詳細の外姿図は別途ご請求ください。

# 3600シリーズ電動油圧ポンプユニット (AC200V3相1.5kW 2段吐出型ポンプ/70MPa)

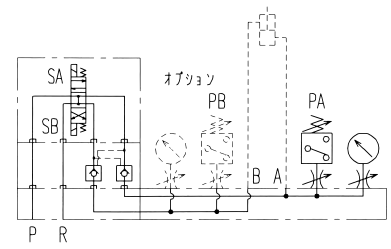
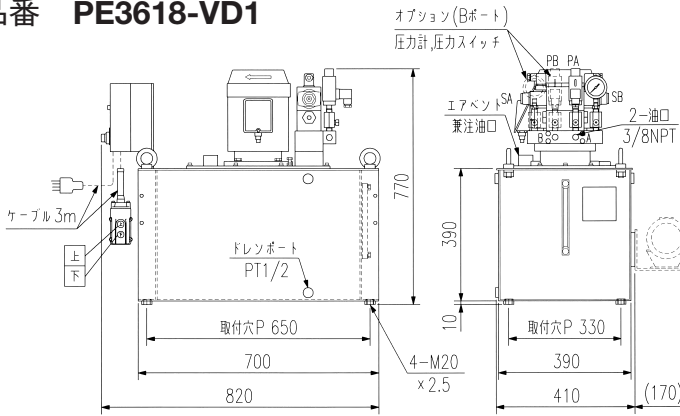
## 一般産業用

油圧ポンプ

品番 PE3605-VD1

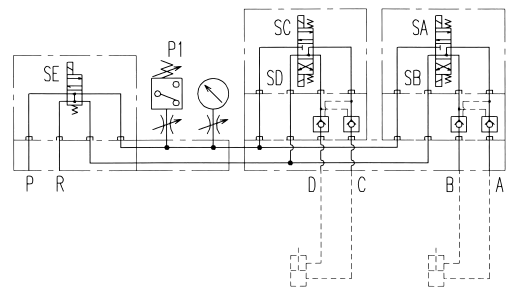
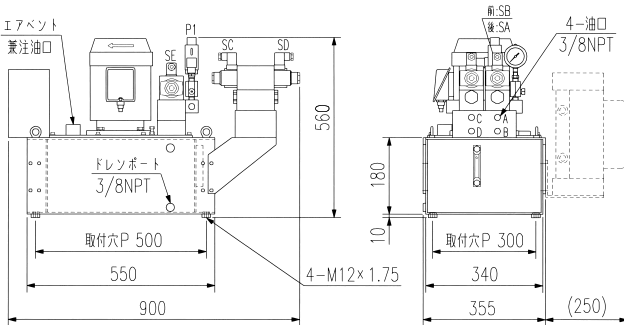


品番 PE3618-VD1

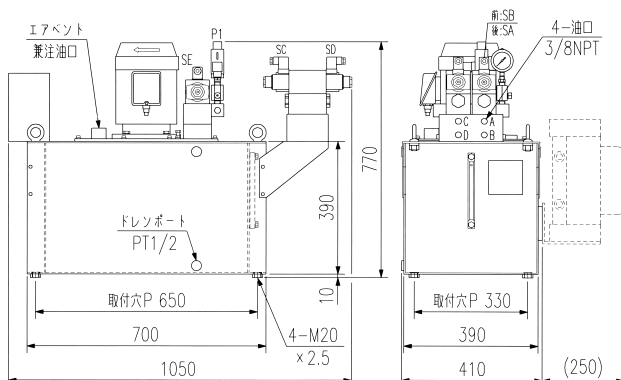


PE3605-VD1...20ℓ (有効10ℓ) タンク  
PE3618-VD1...70ℓ (有効38ℓ) タンク

品番 PE3605-VD2



品番 PE3618-VD2



PE3605-VD2...20ℓ (有効10ℓ) タンク  
PE3618-VD2...70ℓ (有効38ℓ) タンク

・このタイプは端子ボックス付です。  
・電気回路は付属されていません。

※ 詳細の外姿図は別途ご請求ください。

# 電動油圧ポンプ仕様一覧・オイルクーラ

## 一般産業用

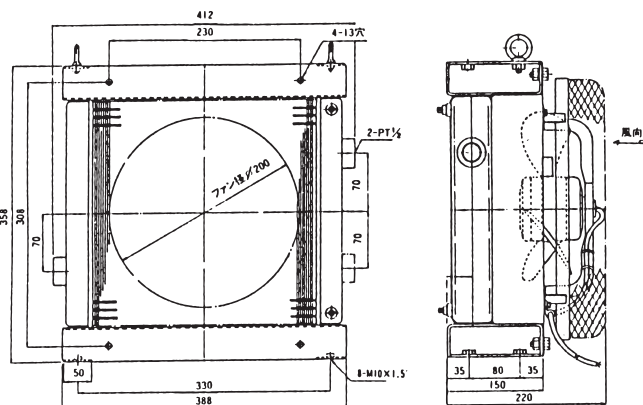
電動油圧ポンプ仕様一覧表

| 区分    | ポンプシリーズ          | モータ (50/60Hz) |              |              |                       | ポンプ (50/60Hz) |    |           |         | タンク油量     |      | 定格電流 A (50/60Hz) | 記載頁       |          |           |         |         |    |
|-------|------------------|---------------|--------------|--------------|-----------------------|---------------|----|-----------|---------|-----------|------|------------------|-----------|----------|-----------|---------|---------|----|
|       |                  | 形式            | 電圧V 相数 (AC)  | 出力kW 馬力 (HP) | 回転数 min <sup>-1</sup> | 最高使用圧力MPa     |    | 吐出量 ℓ/min |         | 有効油量 ℓ    | 容量 ℓ |                  |           |          |           |         |         |    |
|       |                  |               |              |              |                       | 高圧            | 低圧 | 高圧        | 低圧      |           |      |                  |           |          |           |         |         |    |
| 二段吐出型 | 301シリーズ          | 整流子           | 100V (单相)    | 0.35 (0.47)  | 2000                  | 70            | 1  | 0.2       | 2.0     | 0.8       | 1    | 8                | 67        |          |           |         |         |    |
|       | 302シリーズ          |               |              |              |                       |               |    |           |         | 1.6       | 2    |                  | 68        |          |           |         |         |    |
|       | 1000シリーズ         |               |              |              |                       |               |    |           |         | 2         | 2.8  |                  | 11        | 64       |           |         |         |    |
|       | 1700シリーズ         |               |              |              |                       |               |    |           |         | 3.3       | 3.8  |                  | 64        |          |           |         |         |    |
|       | 400シリーズ          | コンデンサ始動型      | 200/220 (三相) | 0.4 (0.5)    | 1450/1740             |               | 2  | 0.32/0.38 | 3.2/3.8 | 6         | 10   | 7.0/6.2          | 65        |          |           |         |         |    |
|       | 2600シリーズ         | 0.75 (1)      |              |              |                       |               |    |           |         | 1410/1700 | 6.5  | 0.55/0.66        | 5.1/6.1   | 10       | 20        | 3.8/3.4 | 73      |    |
|       | 3600シリーズ         | 1.5 (2)       |              |              |                       |               |    |           |         | 1420/1710 |      |                  |           | 8.7/10.4 | 38        | 70      | 7.2/6.2 | 76 |
|       | 5600シリーズ         | 2.2 (3)       |              |              |                       |               |    |           |         |           |      |                  |           |          | 10        | 20      | 10/9    | 79 |
|       | 6100シリーズ         | 全閉外扇型         | 200/220 (三相) | 3.7 (5)      | 1420/1710             |               | 7  | 2.5/3.0   | 18/22   | 35        |      |                  |           | 50       | 14.6/14.2 | 82      |         |    |
|       | 8100シリーズ (受注生産品) | 7.5 (10)      |              |              |                       |               |    |           |         | 1430/1720 | 1.4  | 6.2/7.5          | 13.8/16.6 | 85       | 160       | 30.4/28 | 84      |    |

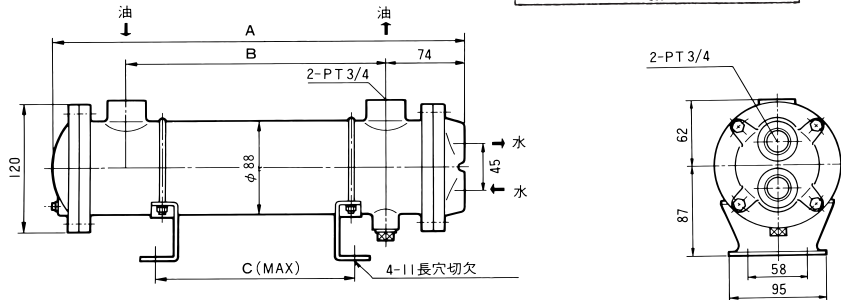
### 空冷オイルクーラ

| 品番    | 能力Kcal/h | ファンモータ                    | 搭載適応電動ポンプ | 質量kg |
|-------|----------|---------------------------|-----------|------|
| PAC-3 | 1300     | 三相AC200V 50/60Hz (50/68W) | 3.5シリーズ   | 17   |

(注) 空冷クーラの能力は使用条件によって変化します。選定時をご相談下さい。



### 水冷オイルクーラ



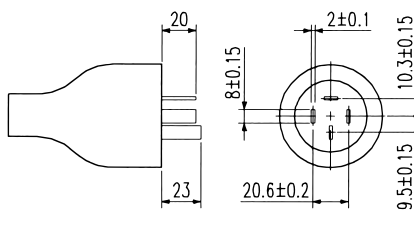
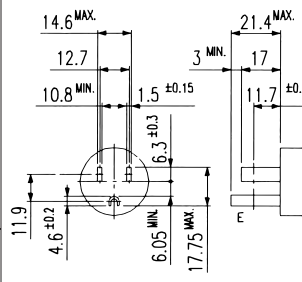
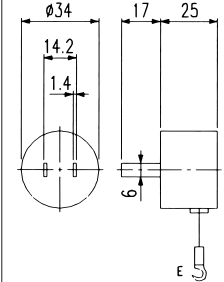
| 品番    | 能力Kcal/h | 冷却水量 ℓ/min | 適応電動ポンプ       | A   | B   | C   | 質量kg |
|-------|----------|------------|---------------|-----|-----|-----|------|
| PWC-3 | 2500     | 20         | 2,3,5シリーズ     | 367 | 224 | 179 | 6    |
| PWC-5 | 5000     |            | 6100,8100シリーズ | 583 | 440 | 395 | 7    |

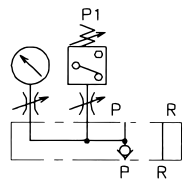
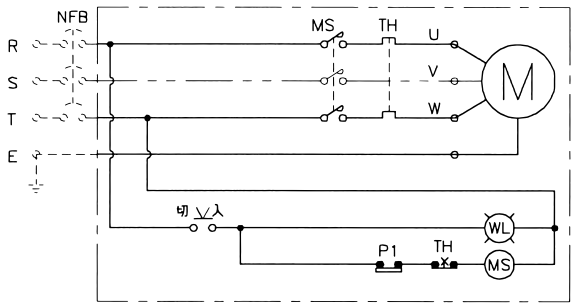
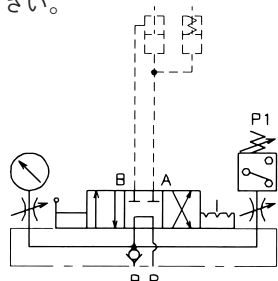
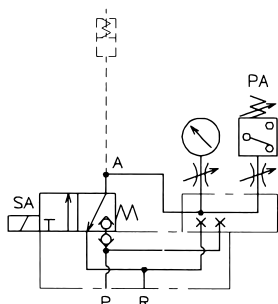
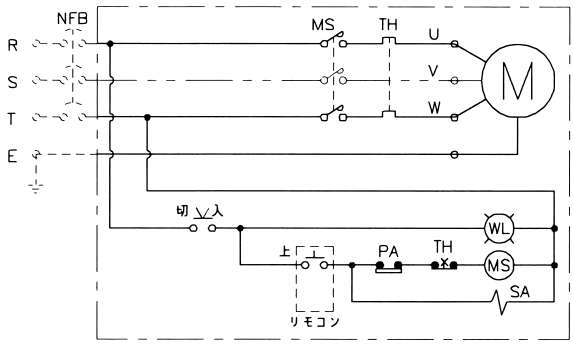
●油圧機器は油温の異常な上昇が故障の原因となります。ポンプの長時間連続使用、気温の高い場所で使用する場合は、効率の良い水冷式クーラのご使用をおすすめします。

油圧ポンプ

# 400・2600・3600・5600・6100・8100シリーズ電動油圧ポンプ 標準搭載バルブメニュー

## 一般産業用

|   |  |   |   |
|---|--|---|---|
| (注意事項)<br>1. 6100、8100シリーズポンプは電装が付属されていません。<br>2. VD2は端子ボックスまで結線済みで、電気回路は付属されていません。<br>3. HWC、HWO、VD1はリモコンスイッチが付属されています。<br>4. 400シリーズポンプの電源は単相100Vです。その他は三相200Vです。<br>5. 配線用遮断器または漏電遮断器は付属されていませんので、必ず設置して下さい。 | 3極接地版付差込接続器 明工社 MP2520<br>JIS C8303 20A 250V   | 接地形2極差込接続器<br>JIS C8303 15A 125V  | 付属品：接地アダプタ<br>明工社 ME2920 15A 125V   |
|   |  <p>注：この電源プラグは2600・3600・5600シリーズ共通です。<br/>また、この電源プラグはVD2（端子ボックス付仕様）には付属されていません。</p> |  <p>注：この電源プラグは1000シリーズ・400シリーズ共通です。</p> |  |

| バルブメニュー  | 油圧回路   | 電気回路   |  |
|--|--|--|--|
| <b>VM1</b><br>P,R取出ブロック付（切換弁なし）<br>ポンプシリーズ<br>400<br>2600<br>3600<br>5600<br><b>FV1</b><br>ポンプシリーズ<br>6100<br>8100     |                                  |  |  |
| <b>VM4</b><br>単動、複動シリンダ用手动弁回路、圧力保持付<br>ポンプシリーズ<br>400<br>2600<br>3600<br>5600<br><b>FV4</b><br>ポンプシリーズ<br>6100<br>8100 | 注：単動シリンダ使用時はBポートにプラグをして下さい。<br> |  |  |
| <b>HWC</b><br>単動シリンダ用電磁弁回路、圧力保持なし<br>ポンプシリーズ<br>400<br>2600<br>3600<br>5600  |                                 |  |  |

油圧ポンプ

400・2600・3600・5600・6100・8100シリーズ電動油圧ポンプ  
標準搭載バルブメニュー

一般産業用

| バルブメニュー    | 油圧回路                  | 電気回路   |          |     |     |    |    |    |        |    |   |   |     |    |        |    |   |   |    |     |        |    |     |    |   |   |        |    |    |     |   |
|------------|-----------------------|--|----------|-----|-----|----|----|----|--------|----|---|---|-----|----|--------|----|---|---|----|-----|--------|----|-----|----|---|---|--------|----|----|-----|---|
| <b>HWO</b> | 単動シリンダ用電磁弁回路、圧力保持付    |  |          |     |     |    |    |    |        |    |   |   |     |    |        |    |   |   |    |     |        |    |     |    |   |   |        |    |    |     |   |
| ポンプシリーズ    |                       |  |          |     |     |    |    |    |        |    |   |   |     |    |        |    |   |   |    |     |        |    |     |    |   |   |        |    |    |     |   |
| 400        |                       |  |          |     |     |    |    |    |        |    |   |   |     |    |        |    |   |   |    |     |        |    |     |    |   |   |        |    |    |     |   |
| 2600       |                       |  |          |     |     |    |    |    |        |    |   |   |     |    |        |    |   |   |    |     |        |    |     |    |   |   |        |    |    |     |   |
| 3600       |                       |  |          |     |     |    |    |    |        |    |   |   |     |    |        |    |   |   |    |     |        |    |     |    |   |   |        |    |    |     |   |
| 5600       |                       |  |          |     |     |    |    |    |        |    |   |   |     |    |        |    |   |   |    |     |        |    |     |    |   |   |        |    |    |     |   |
| <b>VD1</b> | 複動シリンダ用電磁弁回路、圧力保持付    |  |          |     |     |    |    |    |        |    |   |   |     |    |        |    |   |   |    |     |        |    |     |    |   |   |        |    |    |     |   |
| ポンプシリーズ    |                       |  |          |     |     |    |    |    |        |    |   |   |     |    |        |    |   |   |    |     |        |    |     |    |   |   |        |    |    |     |   |
| 400        |                       |  |          |     |     |    |    |    |        |    |   |   |     |    |        |    |   |   |    |     |        |    |     |    |   |   |        |    |    |     |   |
| 2600       |                       |  |          |     |     |    |    |    |        |    |   |   |     |    |        |    |   |   |    |     |        |    |     |    |   |   |        |    |    |     |   |
| 3600       |                       |  |          |     |     |    |    |    |        |    |   |   |     |    |        |    |   |   |    |     |        |    |     |    |   |   |        |    |    |     |   |
| 5600       |                       |  |          |     |     |    |    |    |        |    |   |   |     |    |        |    |   |   |    |     |        |    |     |    |   |   |        |    |    |     |   |
| <b>VR1</b> | 複動シリンダプレス用電磁弁回路、圧力保持付 |  |          |     |     |    |    |    |        |    |   |   |     |    |        |    |   |   |    |     |        |    |     |    |   |   |        |    |    |     |   |
| ポンプシリーズ    |                       |  |          |     |     |    |    |    |        |    |   |   |     |    |        |    |   |   |    |     |        |    |     |    |   |   |        |    |    |     |   |
| 6100       |                       |  |          |     |     |    |    |    |        |    |   |   |     |    |        |    |   |   |    |     |        |    |     |    |   |   |        |    |    |     |   |
| 8100       |                       |  |          |     |     |    |    |    |        |    |   |   |     |    |        |    |   |   |    |     |        |    |     |    |   |   |        |    |    |     |   |
| <b>VRS</b> | 複動シリンダプレス用電磁弁回路、圧力保持付 |  |          |     |     |    |    |    |        |    |   |   |     |    |        |    |   |   |    |     |        |    |     |    |   |   |        |    |    |     |   |
| ポンプシリーズ    |                       |  |          |     |     |    |    |    |        |    |   |   |     |    |        |    |   |   |    |     |        |    |     |    |   |   |        |    |    |     |   |
| 6100       |                       |  |          |     |     |    |    |    |        |    |   |   |     |    |        |    |   |   |    |     |        |    |     |    |   |   |        |    |    |     |   |
| 8100       |                       |  |          |     |     |    |    |    |        |    |   |   |     |    |        |    |   |   |    |     |        |    |     |    |   |   |        |    |    |     |   |
| <b>VD2</b> | 複動シリンダ用電磁弁2系統回路、圧力保持付 | 端子ボックス内結線図   |          |     |     |    |    |    |        |    |   |   |     |    |        |    |   |   |    |     |        |    |     |    |   |   |        |    |    |     |   |
| ポンプシリーズ    |                       |  |          |     |     |    |    |    |        |    |   |   |     |    |        |    |   |   |    |     |        |    |     |    |   |   |        |    |    |     |   |
| 2600       |                       | 端子:春日電機 TR10K(M3.5)×4個(モータ)、TR10SK(M3)×17個(その他)  |          |     |     |    |    |    |        |    |   |   |     |    |        |    |   |   |    |     |        |    |     |    |   |   |        |    |    |     |   |
| 3600       |                       |  |          |     |     |    |    |    |        |    |   |   |     |    |        |    |   |   |    |     |        |    |     |    |   |   |        |    |    |     |   |
| 5600       |                       | <table border="1"> <caption>バルブタイミングチャート</caption> <thead> <tr> <th>バルブソレノイド</th> <th>SE</th> <th>SD</th> <th>SC</th> <th>SB</th> <th>SA</th> </tr> </thead> <tbody> <tr> <td>Aポート加圧</td> <td>ON</td> <td>—</td> <td>—</td> <td>OFF</td> <td>ON</td> </tr> <tr> <td>Bポート加圧</td> <td>ON</td> <td>—</td> <td>—</td> <td>ON</td> <td>OFF</td> </tr> <tr> <td>Cポート加圧</td> <td>ON</td> <td>OFF</td> <td>ON</td> <td>—</td> <td>—</td> </tr> <tr> <td>Dポート加圧</td> <td>ON</td> <td>ON</td> <td>OFF</td> <td>—</td> <td>—</td> </tr> </tbody> </table> | バルブソレノイド | SE  | SD  | SC | SB | SA | Aポート加圧 | ON | — | — | OFF | ON | Bポート加圧 | ON | — | — | ON | OFF | Cポート加圧 | ON | OFF | ON | — | — | Dポート加圧 | ON | ON | OFF | — |
| バルブソレノイド   | SE                    | SD   | SC       | SB  | SA  |    |    |    |        |    |   |   |     |    |        |    |   |   |    |     |        |    |     |    |   |   |        |    |    |     |   |
| Aポート加圧     | ON                    | —  | —        | OFF | ON  |    |    |    |        |    |   |   |     |    |        |    |   |   |    |     |        |    |     |    |   |   |        |    |    |     |   |
| Bポート加圧     | ON                    | —  | —        | ON  | OFF |    |    |    |        |    |   |   |     |    |        |    |   |   |    |     |        |    |     |    |   |   |        |    |    |     |   |
| Cポート加圧     | ON                    | OFF  | ON       | —   | —   |    |    |    |        |    |   |   |     |    |        |    |   |   |    |     |        |    |     |    |   |   |        |    |    |     |   |
| Dポート加圧     | ON                    | ON   | OFF      | —   | —   |    |    |    |        |    |   |   |     |    |        |    |   |   |    |     |        |    |     |    |   |   |        |    |    |     |   |
|            |                       | 注:電磁弁ソレノイドは、必ず一方の励磁を解除してから逆側のソレノイドを励磁して下さい。  |          |     |     |    |    |    |        |    |   |   |     |    |        |    |   |   |    |     |        |    |     |    |   |   |        |    |    |     |   |