

5600シリーズ電動油圧ポンプユニット (AC200V3相2.2kW 2段吐出型ポンプ/70MPa)

一般産業用



- 搭載バルブは66、67頁のバルブメニューから選定して下さい。
- 連続運転の場合は油温上昇防止の為にオイルクーラをご使用下さい。
- 最高使用圧力での連続運転はお避け下さい。

品番

PE5605-VM1W

- ポンプシリーズ
- リザーバ容量
05: 20ℓ 18: 70ℓ
- 搭載バルブ
- オイルクーラ 無記号: クーラなし
W: 水冷
A: 空冷

油圧ポンプ

ポンプ油圧回路		吐出量曲線		ポンプ本体仕様		
				絶縁種別形式	全閉外扇屋内形E種	
				モータ	電圧(V)	200/220V 3相 50/60Hz
				50/60Hz	出力(kW)	2.2
					定格電流(A)	10/9
ポンプ	最高吐出圧力(MPa)	高圧 70 低圧 6.5				
	吐出量 50/60Hz (ℓ/min)	高圧 1.64/1.96 低圧 8.7/10.4				
タンク油量	容量(ℓ)	20	70			
	有効油量(ℓ)	10	38			
質量	ポンプ本体(オイル含)(kg)	80	180			

ポンプユニット選択表

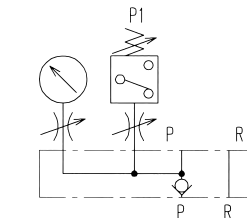
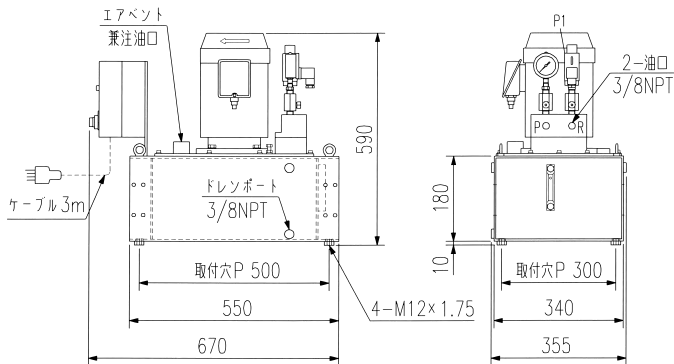
品番	リザーバ容量(ℓ)		用途	搭載バルブ	付属圧力スイッチ	付属圧力計	質量(オイル含)kg
	容量	有効					
PE5605-VM1	20	10	(切換弁なし)	P,R取出ブロック(VM-1C)	設定範囲 10~70 MPa	GP-100MG-60 グリセリン入 100MPa φ60	83
PE5605-VM4	20	10	単動又は複動シリンダ用	手動4方弁(VM-4)			84
PE5605-HWC	20	10	単動シリンダ用(圧力保持なし)	電磁3方弁(VCSW-230G-D)			86
PE5605-HWO	20	10	単動シリンダ用(圧力保持付)	電磁3方弁(VCSW-231G-D)			86
PE5605-VD1	20	10	複動シリンダ用	電磁4方弁+バイロック (VD4-0-200-20) (VDPCD-20)			92
PE5618-VD1	70	38					162
PE5605-VD2	20	10	複動シリンダ2系統用	(電磁4方弁+バイロック) (VD4-0-200-20) (VDPCD-20)×2			101
PE5618-VD2	70	38					172

5600シリーズ電動油圧ポンプユニット (AC200V3相2.2kW 2段吐出型ポンプ/70MPa)

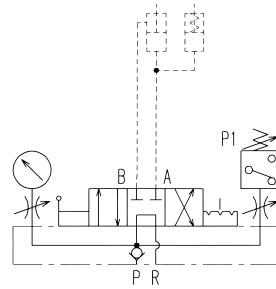
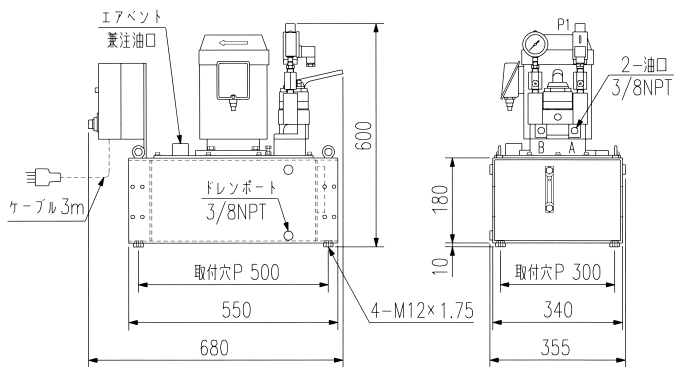
一般産業用

油圧ポンプ

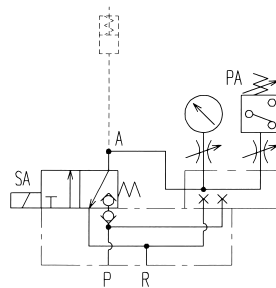
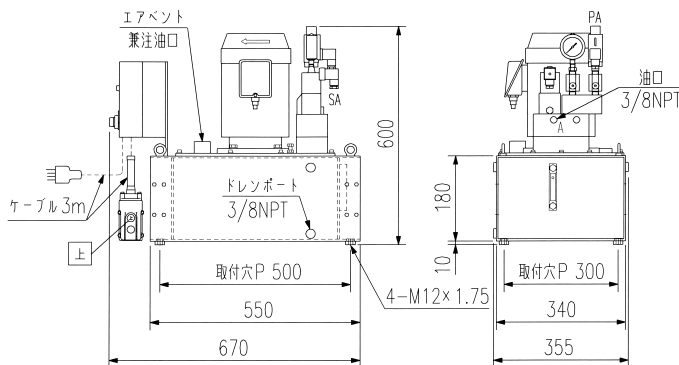
品番 PE5605-VM1



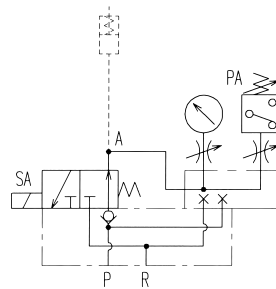
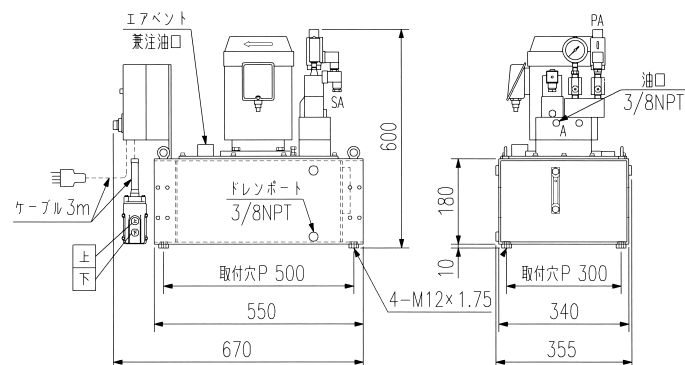
品番 PE5605-VM4



品番 PE5605-HWC



品番 PE5605-HWO

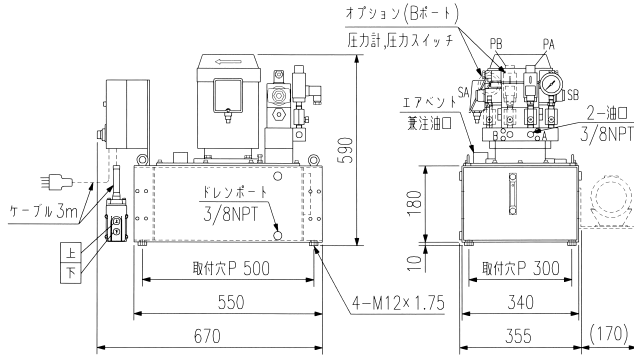


※ 詳細の外姿図は別途ご請求ください。

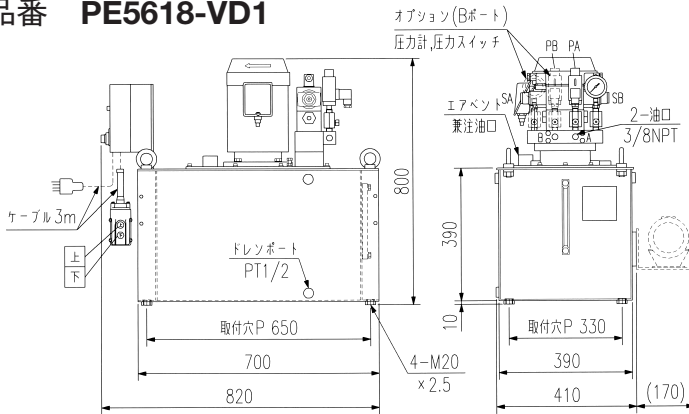
5600シリーズ電動油圧ポンプユニット (AC200V3相2.2kW 2段吐出型ポンプ/70MPa)

一般産業用

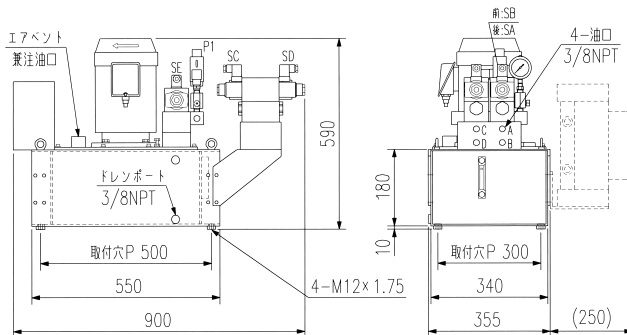
品番 PE5605-VD1



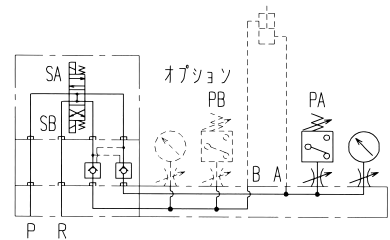
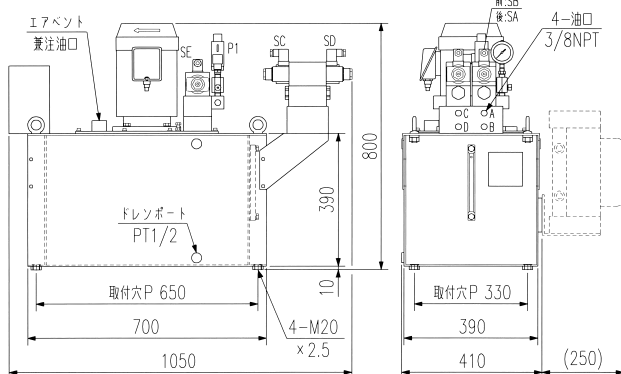
品番 PE5618-VD1



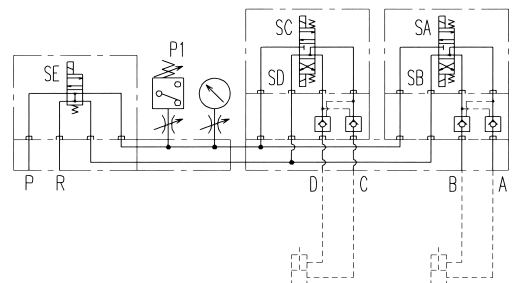
品番 PE5605-VD2



品番 PE5618-VD2



PE5605-VD1...20ℓ (有効10ℓ) タンク
PE5618-VD1...70ℓ (有効38ℓ) タンク



PE5605-VD2...20ℓ (有効10ℓ) タンク
PE5618-VD2...70ℓ (有効38ℓ) タンク

- ・このタイプは端子ボックス付です。
- ・電気回路は付属されていません。

※ 詳細の外姿図は別途ご請求ください。

電動油圧ポンプ仕様一覧・オイルクーラ

一般産業用

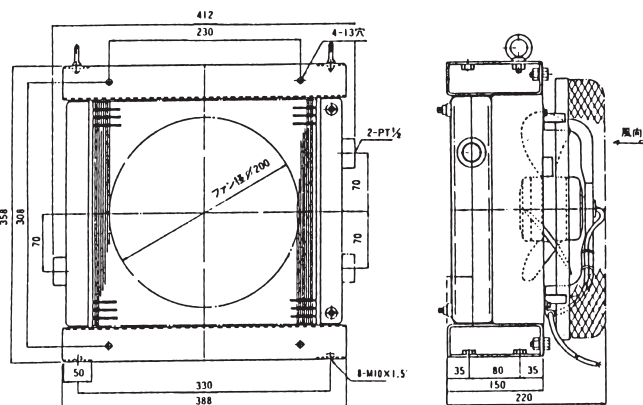
電動油圧ポンプ仕様一覧表

区分	ポンプシリーズ	モータ (50/60Hz)				ポンプ (50/60Hz)				タンク油量		定格電流 A (50/60Hz)	記載頁	
		形式	電圧V 相数 (AC)	出力kW 馬力 (HP)	回転数 min ⁻¹	最高使用圧力MPa		吐出量 ℓ/min		有効油量 ℓ	容量 ℓ			
						高圧	低圧	高圧	低圧					
二段吐出型	301シリーズ	整流子	100V (単相)	0.35 (0.47)	2000	70	1	0.2	2.0	0.8	1	8	67	
	302シリーズ									1.6	2		68	
	1000シリーズ									2	2.8		69	
	1700シリーズ	3.3	3.8	11	64									
	400シリーズ	コンデンサ始動型	200/220 (三相)	0.4 (0.5)	1450/1740		2	0.32/0.38	3.2/3.8	2	3	7.0/6.2	70	
	2600シリーズ									4	5		71	
	3600シリーズ	全閉外扇型	200/220 (三相)	0.75 (1)	1410/1700		6.5	0.82/0.98	8.7/10.4	6	10	3.8/3.4	73	
	5600シリーズ									10	20		74	
	6100シリーズ									38	70		7.2/6.2	76
	8100シリーズ (受注生産品)									10	20		10/9	77
			2.2 (3)	1420/1710		1.64/1.96		38	70		78			
			3.7 (5)			7	2.5/3.0	18/22	35	50	14.6/14.2	79		
			7.5 (10)	1430/1720		1.4	6.2/7.5	13.8/16.6	85	160	30.4/28	80		
												81		
												82		
												83		
												84		
												85		

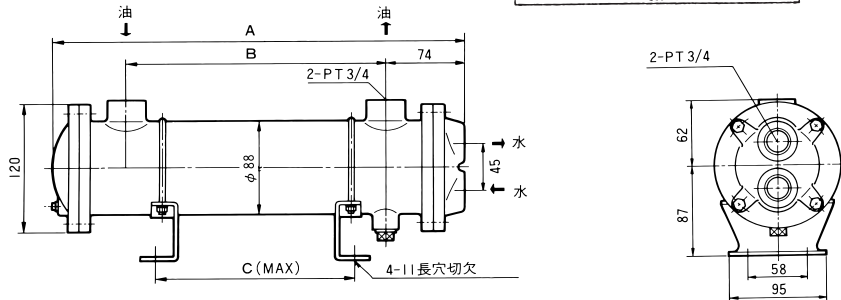
空冷オイルクーラ

品番	能力Kcal/h	ファンモータ	搭載適応電動ポンプ	質量kg
PAC-3	1300	三相AC200V 50/60Hz (50/68W)	3.5シリーズ	17

(注) 空冷クーラの能力は使用条件によって変化します。選定時をご相談下さい。



水冷オイルクーラ



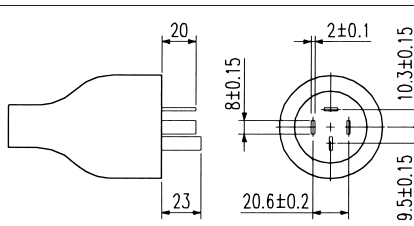
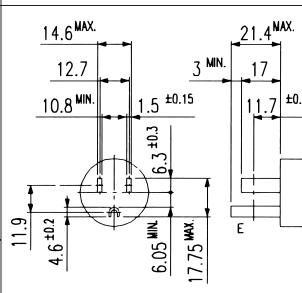
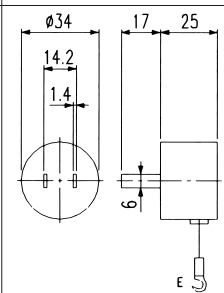
品番	能力Kcal/h	冷却水量 ℓ/min	適応電動ポンプ	A	B	C	質量kg
PWC-3	2500	20	2,3,5シリーズ	367	224	179	6
PWC-5	5000		6100,8100シリーズ	583	440	395	7

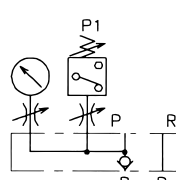
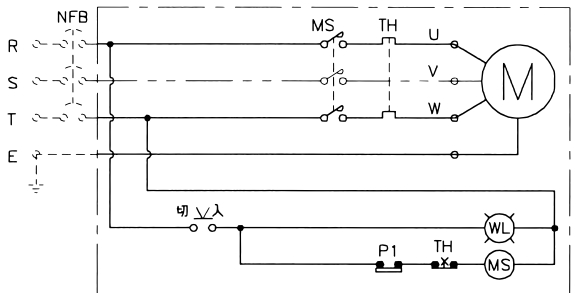
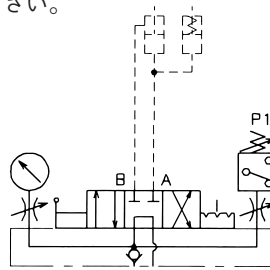
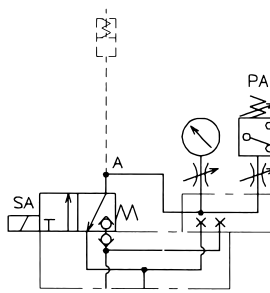
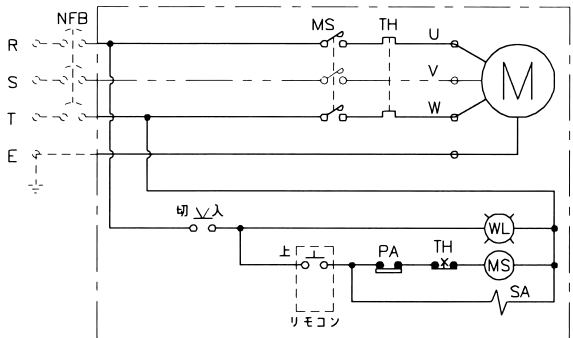
●油圧機器は油温の異常な上昇が故障の原因となります。ポンプの長時間連続使用、気温の高い場所で使用する場合は、効率の良い水冷式クーラのご使用をおすすめします。

油圧ポンプ

400・2600・3600・5600・6100・8100シリーズ電動油圧ポンプ 標準搭載バルブメニュー

一般産業用

(注意事項) 1. 6100、8100シリーズポンプは電装が付属されていません。 2. VD2は端子ボックスまで結線済みで、電気回路は付属されていません。 3. HWC、HWO、VD1はリモコンスイッチが付属されています。 4. 400シリーズポンプの電源は単相100Vです。その他は三相200Vです。 5. 配線用遮断器または漏電遮断器は付属されていませんので、必ず設置して下さい。	3極接地版付差込接続器 明工社 MP2520 JIS C8303 20A 250V	接地形2極差込接続器 JIS C8303 15A 125V	付属品：接地アダプタ 明工社 ME2920 15A 125V
	 <p>注：この電源プラグは2600・3600・5600シリーズ共通です。 また、この電源プラグはVD2（端子ボックス付仕様）には付属されていません。</p>	 <p>注：この電源プラグは1000シリーズ・400シリーズ共通です。</p>	

バルブメニュー	油圧回路	電気回路	
VM1 P,R取出ブロック付（切換弁なし） ポンプシリーズ 400 2600 3600 5600 FV1 ポンプシリーズ 6100 8100			
VM4 単動、複動シリンダ用手动弁回路、圧力保持付 ポンプシリーズ 400 2600 3600 5600 FV4 ポンプシリーズ 6100 8100	注：単動シリンダ使用時はBポートにプラグをして下さい。 		
HWC 単動シリンダ用電磁弁回路、圧力保持なし ポンプシリーズ 400 2600 3600 5600			

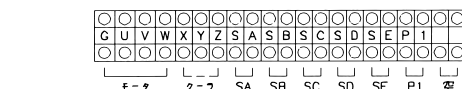
油圧ポンプ

400・2600・3600・5600・6100・8100シリーズ電動油圧ポンプ 標準搭載バルブメニュー

一般産業用

バルブメニュー	油圧回路	電気回路
HWO 単動シリンダ用電磁弁回路、圧力保持付 ポンプシリーズ 400 2600 3600 5600		
VD1 複動シリンダ用電磁弁回路、圧力保持付 ポンプシリーズ 400 2600 3600 5600		
VR1 複動シリンダプレス用電磁弁回路、圧力保持付 ポンプシリーズ 6100 8100		
VRS 複動シリンダプレス用電磁弁回路、圧力保持付 ポンプシリーズ 6100 8100		
VD2 複動シリンダ用電磁弁2系統回路、圧力保持付 ポンプシリーズ 2600 3600 5600		端子ボックス内結線図 端子:春日電機 TR10K(M3.5)×4個(モータ)、TR10SK(M3)×17個(その他)

注：2、3、5シリーズポンプは空冷クーラ付仕様があります。
 2用空冷クーラの電源は単相200Vです。
 3、5用空冷クーラの電源は三相200Vです。



バルブタイミングチャート

バルブソレノイド	SE	SD	SC	SB	SA
Aポート加圧	ON	—	—	OFF	ON
Bポート加圧	ON	—	—	ON	OFF
Cポート加圧	ON	OFF	ON	—	—
Dポート加圧	ON	ON	OFF	—	—

注：電磁弁ソレノイドは、必ず一方の励磁を解除してから逆側のソレノイドを励磁して下さい。