

▼ BP-122TR



特長

- 携帯に便利なハンドルが装備された、軽量でコンパクトなバッテリー式油圧電動ポンプです。
- トリガロックスイッチで、高速・低速の切替が作業内容に応じて容易に選択でき、精度の高い作業が可能です。
- 単動シリンダや油圧ツールで前進・後退の操作ができる、手動油圧切換弁が装備されています。
- 高性能な 28V リチウムイオンバッテリーパックは充電量を使い切る前に、ポンプをパワーダウンさせません。
- 強力なリチウムイオンバッテリーを 1 時間たらずで急速に充電できます。
- リチウムイオンバッテリーパックはメモリ効果の影響を受けないため、充電する前に充電量を使い切る必要がなく、作業時間の都合の良い時に充電することができます。
- 2 個のバッテリーパック・急速充電器・トランスが型式に含まれています。

BP 型バッテリー式油圧電動ポンプ能力

(※ 下記の能力は未使用の充電済みバッテリーパックを使用した場合です。)



- RC-252 型 (ストローク 52mm 能力 233kN) 単動シリンダを 70MPa の最高圧力で 8 回使用できます。
- RAC-1004 型 (ストローク 100mm 能力 1002kN) 単動アルミシリンダを 70MPa の最高圧力でジャッキアップ作業に 1 回使用できます。



- WR-5 型 (ストローク 85mm 能力 7.5kN) くさび型シリンダを 70MPa の最高圧力で 75 回使用できます。



- WHC-750 型油圧カッターヘッドで $\phi 9.5\text{mm}$ の鉄筋を 130 本切断できます。



- NC-3241 型油圧ナットカッターで M24 のナットを 30 個切断し、除去できます。

- 油圧力が必要な各種シリンダや油圧ツールに最適な BP 型バッテリー式油圧電動ポンプです。
- 毎日の作業に問題なく使用でき、軽量で人間工学的なデザインはポンプのパワー源のない場所や、電気コードが作業の邪魔になる現場に最適です。
- リチウムイオンバッテリーパックはより多くの作業を要求される過酷な現場で、最大限の性能を発揮します。
- バッテリーパックは最高圧力で、最大 6 分間以上ポンプを動かすことが可能です。
- トランス (入力 100VAC → 出力 115VAC) 経由で急速充電器に電気が供給されるため、安全に安定した電圧で充電できます。

警告 バッテリーパックに充電する際は必ずポンプ型式に含まれているトランス経由で、急速充電器に電気を供給してください。

28-V リチウムイオンバッテリーパック

取付が容易な高性能バッテリーパックに、LED(赤色発光ダイオード)で表示される充電量計が装備されています。

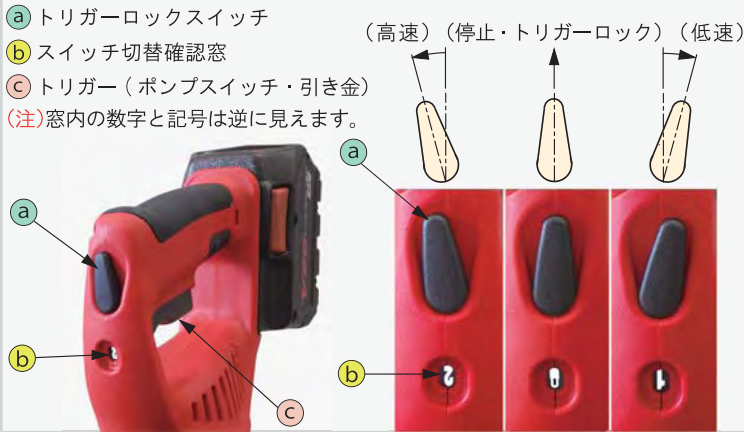


LED 番号	充電残量
4	100% ~ 78%
3	77% ~ 56%
2	55% ~ 34%
1	33% ~ 10%
光の点滅	10% 以下



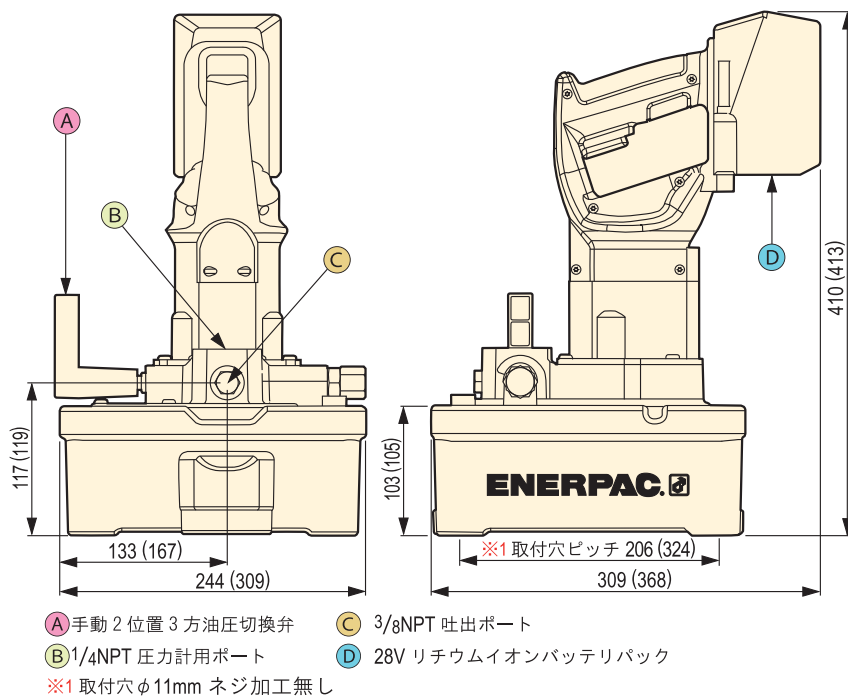
電気もエアも供給できない作業現場で、バッテリー式電動油圧ポンプが有効です。

油圧シリンダやツールの速度切替



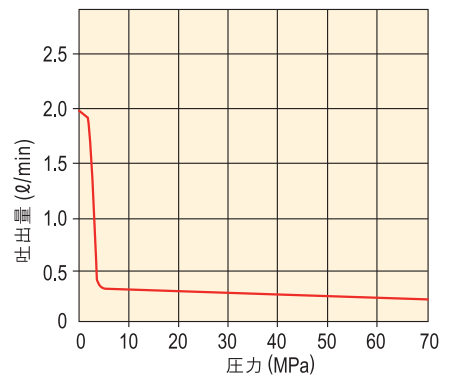
- トリガーロックスイッチを右側に切り替えると、トリガーの操作で最大 2000min⁻¹ までのモーター回転数で低速操作ができ、窓内に [1] が表示されます。
- トリガーロックスイッチを左側に切り替えると、トリガーの操作で最大 3000min⁻¹ までのモーター回転数で高速操作ができ、窓内に [2] が表示されます。
- トリガーロックスイッチを停止位置の中央に切り替えると、トリガー(ポンプスイッチ・引き金)がロックされ、ポンプに電源が入りません。窓内に [🔒] が表示されます。
- トリガーの引きストロークを変えることで、高・低速時のモーター回転数が可変し、回転数に比例してポンプ吐出量が増減し、シリンダやツールの速度調整が可能です。

▼ 寸法図 BP-122TR (BP-124TR)

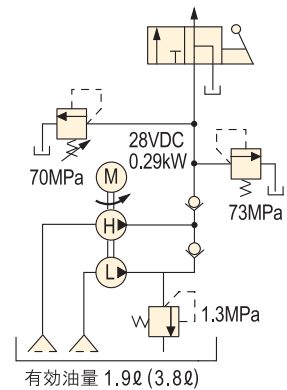


エナパックはリサイクルを促進しています。
バッテリーパックはカドニウムを含みません。
環境に優しい商品です。

▼ 吐出量曲線



▼ 油圧回路



ポンプ仕様表

型式	吐出圧力 (MPa)		吐出量 (ℓ/min)		有効油量 (ℓ)	最大作動音 (dBa)	温度範囲 (°C)	質量 (kg) (オイルを含む)
	※2 低圧段	高圧段	低圧段	高圧段				
BP-122TR	0 ~ 1.3	1.3 ~ 70	1.9	0.25	1.9	95	-15 ~ +50	9.3
BP-124TR	0 ~ 1.3	1.3 ~ 70	1.9	0.25	3.8	95	-15 ~ +50	12.5

※2 エナパックバッテリー式油圧電動ポンプは CSA・CE 規格に適合しています。

電気仕様表

型式	ポンプパワーヘッド①				充電器型式② [入力電圧]	バッテリー型式③ [タイプ・出力電圧]	トランス型式④ [入力電圧 - 出力電圧]
	直流電圧 (VDC)	(kW)	最大 (min ⁻¹) 低速 [1]	最大 (min ⁻¹) 高速 [2]			
BP-122TR	28	0.29	2000	3000	48-59-2818	48-11-2830	1012-600
BP-124TR	28	0.29	2000	3000	[115VAC]	[リチウムイオン・28VDC]	[100VAC-115VAC]

※3 バッテリー式電動油圧ポンプには ① ② ③ ④ の商品が含まれています。(標準でバッテリーパックは 2 個付属しています。)

▼ 型式 BP-122TR

