



油圧ポンプ



## 特長

- 2つの油圧ピストンがレシプロ作動して連続吐出する高効率なエア駆動油圧ポンプです。
- 入力エア圧力を65倍と123倍の油圧力に増圧します。
- 入力エアのエアレギュレータで油圧力を調整できます。
- エアと油圧ピストンの高サイクルのレシプロ運動により油圧の連続吐出を行い、設定圧力に近づくとレシプロ運動は低サイクルになり、設定圧力に到達した時点でエアポンプの運動はエア圧力と油圧力がバランスして自動停止します。油圧力が低下すると自動的にエアポンプが作動し、回路の油圧力を自動補償します。
- バランス停止している間のポンプのエア消費量は“ゼロ”になり、油温上昇や動力損失がない省エネを実現します。
- 入力エアにルブリゲータを必要としない無給油式ポンプです。
- 吐出量とリザーバー油量が足りない場合は2倍の吐出量と12ℓタンクのツインポンプ型があります。

## ポンプ搭載バルブ表・仕様・ポンプ選定表

### ▼ ポンプ搭載バルブ

P.R 取出	手動弁		電磁弁 (AC100 V50/60Hz) ※1		エアオペレート弁	
ブロック VM-1	3方弁 VCMW-130	4方弁 VM-20	3方弁 VCSW-130G-A	4方弁 VCSW-130G-A x2(3方弁)	3方弁 VCAW-130	4方弁 VCAW-130 x2(3方弁)
タイプ①	タイプ②	タイプ③	タイプ④	タイプ⑤	タイプ⑥	タイプ⑦

### ▼ 仕様・ポンプ選定表

( )の数字は型式末尾が“T”のツインポンプ型式の仕様です。

適用シリンダ	型式 ※3	最高吐出圧力 (MPa)	増圧比 エア圧 : 油圧	搭載バルブタイプ ※2			有効油量 (ℓ)	供給エア圧力 (MPa)	最大エア消費量 (Nℓ/min)	作動音 max (dBA)	質量 (kg)				
				P.R 取出 ブロック	手動弁	電磁弁						エア オペレート 弁			
シリンダ用 油圧源	PAM1-06515 (T)	35	1:65	①			4 (7)	0.1 } 0.7	500 (1000)	82 (85)	約22 (約50)				
	PAM1-12315 (T)	70	1:123	①											
単動シリンダ	PAMW3-06515 (T)	35	1:65		②				4 (7)			0.1 } 0.7	500 (1000)	82 (85)	約22 (約50)
	PAMW3-12315 (T)	70	1:123		②										
	PAMW3-06525 (T)	35	1:65		② x2								500 (1000)		
	PAMW3-12325 (T)	70	1:123		② x2										
	PASW3-06515 (T)※1	35	1:65			④							500 (1000)		
	PASW3-12315 (T)※1	70	1:123			④									
PAAW3-06515 (T)※1	35	1:65				⑥			500 (1000)						
PAAW3-12315 (T)※1	70	1:123				⑥									
複動シリンダ	PAME4-06515 (T)	35	1:65		③				4 (7)			0.1 } 0.7	500 (1000)	82 (85)	約22 (約50)
	PAME4-12315 (T)	70	1:123		③										
	PASW4-06515 (T)※1	35	1:65			⑤	500 (1000)								
	PASW4-12315 (T)※1	70	1:123			⑤									
	PAAW4-06515 (T)※1	35	1:65				⑦	500 (1000)							
	PAAW4-12315 (T)※1	70	1:123				⑦								

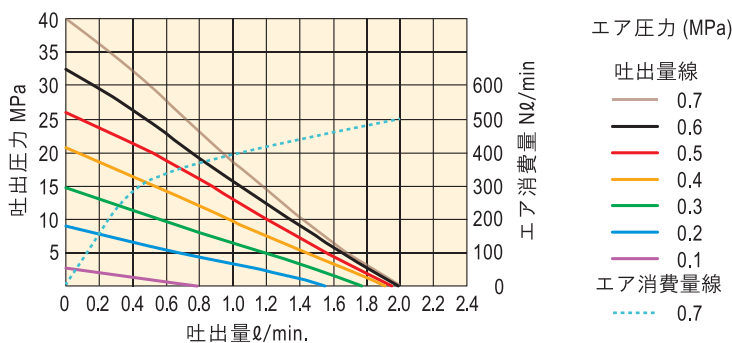
※1 電磁弁の標準電圧はAC100Vです。標準以外の電圧を指示される場合には、ポンプ型式末尾にA(AC100V) D(AC200V) C(DC24V)を追記してください。  
(例) 搭載バルブタイプ④でAC200Vの電磁弁を搭載する増圧比123倍のポンプ型式・PASW3-12315D

※2 上記のポンプ搭載バルブ表のタイプ①～⑦を参照してください。

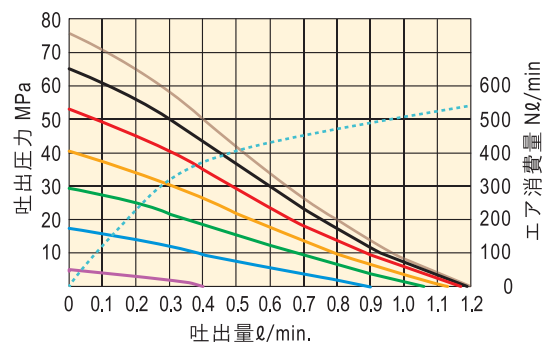
※3 ツインポンプの型式は末尾に“T”を追記してください。

吐出量・エア消費量曲線・寸法図・油圧回路図

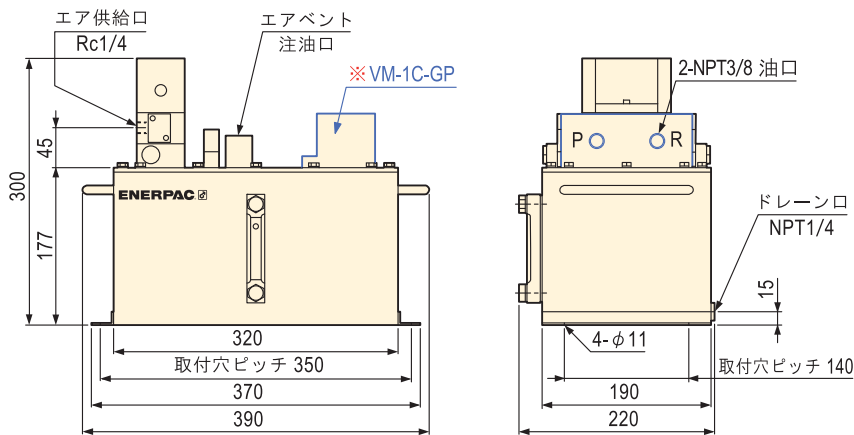
▼ 増圧比 1 : 65 吐出量・エア消費量曲線



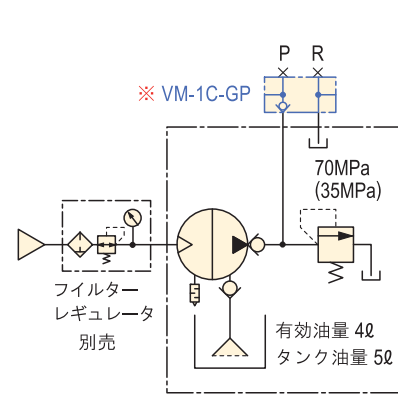
▼ 増圧比 1 : 123 吐出量・エア消費量曲線



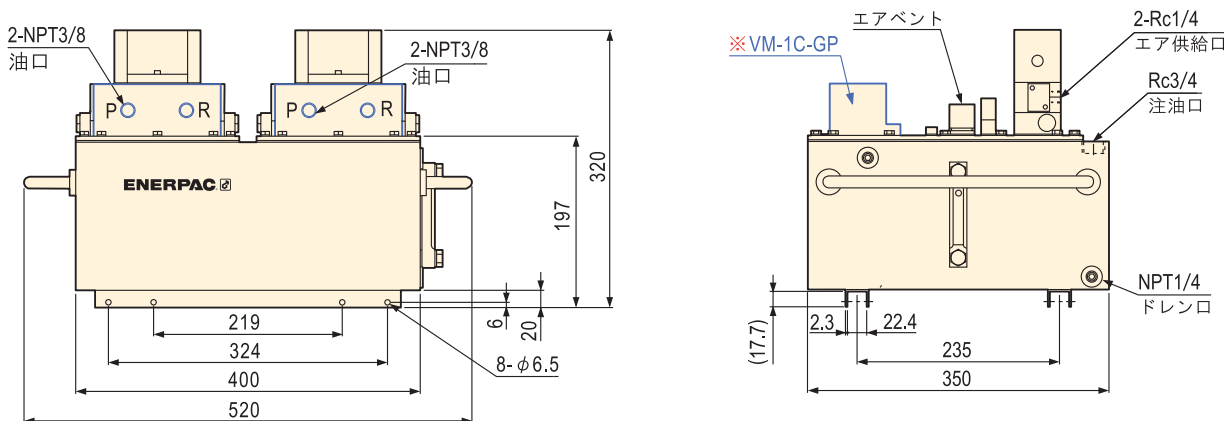
▼ 標準ポンプ本体寸法図 ※バルブ形状は型式により異なります。



▼ 標準ポンプ本体部油圧回路図

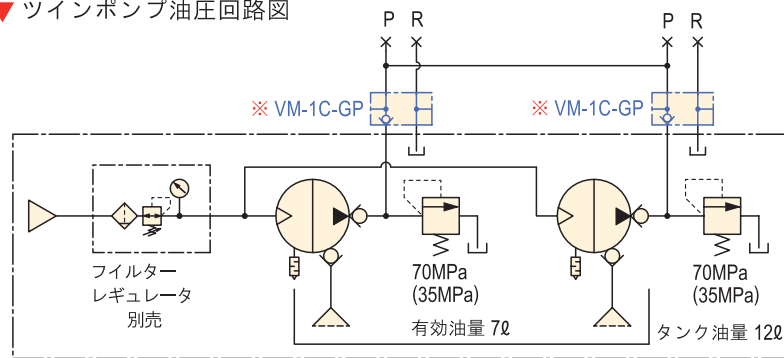


▼ ツインポンプ型寸法図(型式末尾"Ｔ"付き) ※バルブ形状は型式により異なります。



- 吐出量とリザーバー油量が足りない場合は2倍の吐出量と12ℓタンクのツインポンプ型があります。
- 搭載バルブタイプ④でAC100Vの電磁弁を搭載するポンプ型式PASW3-12315TAなどの型式末尾"Ｔ"のツイン型は弊社までお問合せください。

▼ ツインポンプ油圧回路図



油圧ポンプ