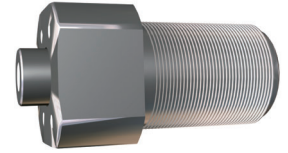
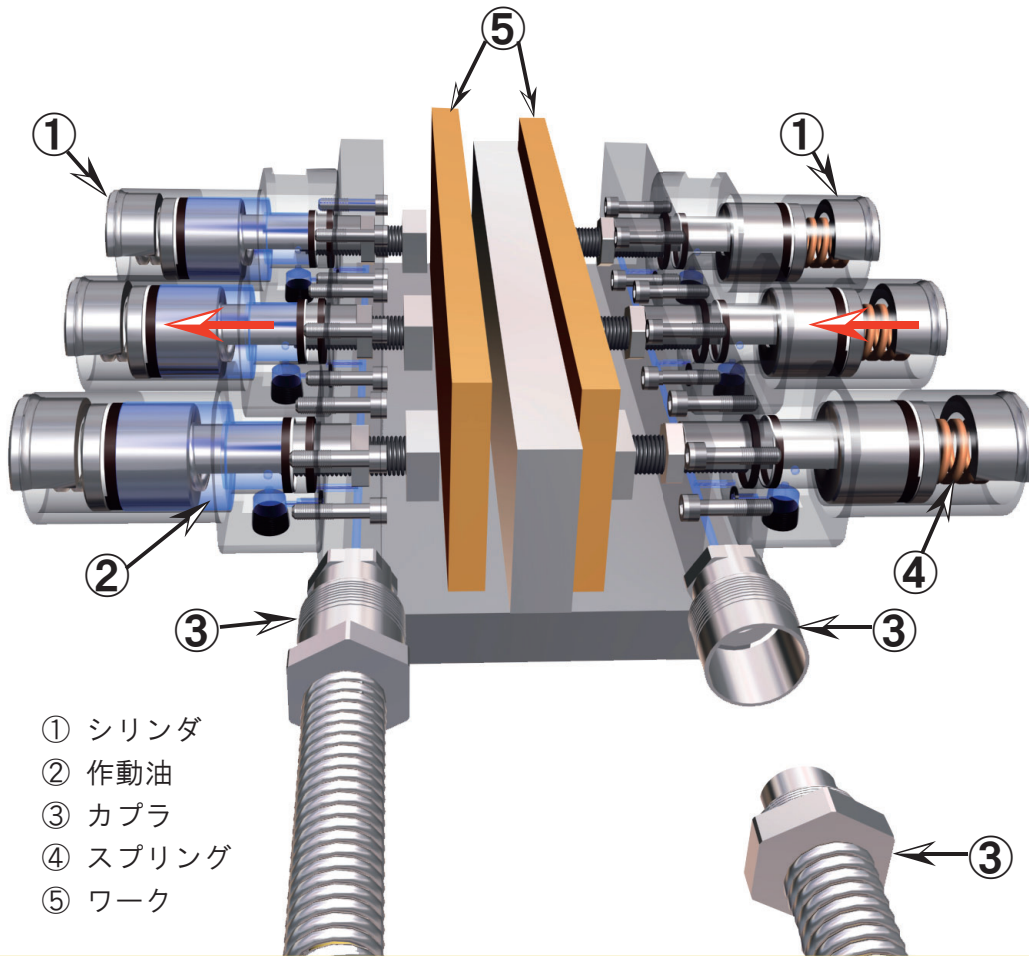


ENERPAC® MRS-SP スプリングロックシリンダ(1)

MRS-SP シリーズ中空シリンダ クランプ使用例

▼アンクランプ

▼クランプ



作動説明

MRS-SP シリンダは内蔵された④のスプリング力だけで⑤のワークをクランプできます。

クランプ中は油圧を必要としないので③のカプラ等で油圧源を切り離すことができます。

クランプを解除する時には、シリンダ引き側の②の作動油に圧力をかけてシリンダをストロークさせ④のスプリングを圧縮し、ワークのクランプを解除します。

▼アンクランプ

▼クランプ

