

# ENERPAC® PE6113TEE464 電動油圧ポンプ駆動説明(1)

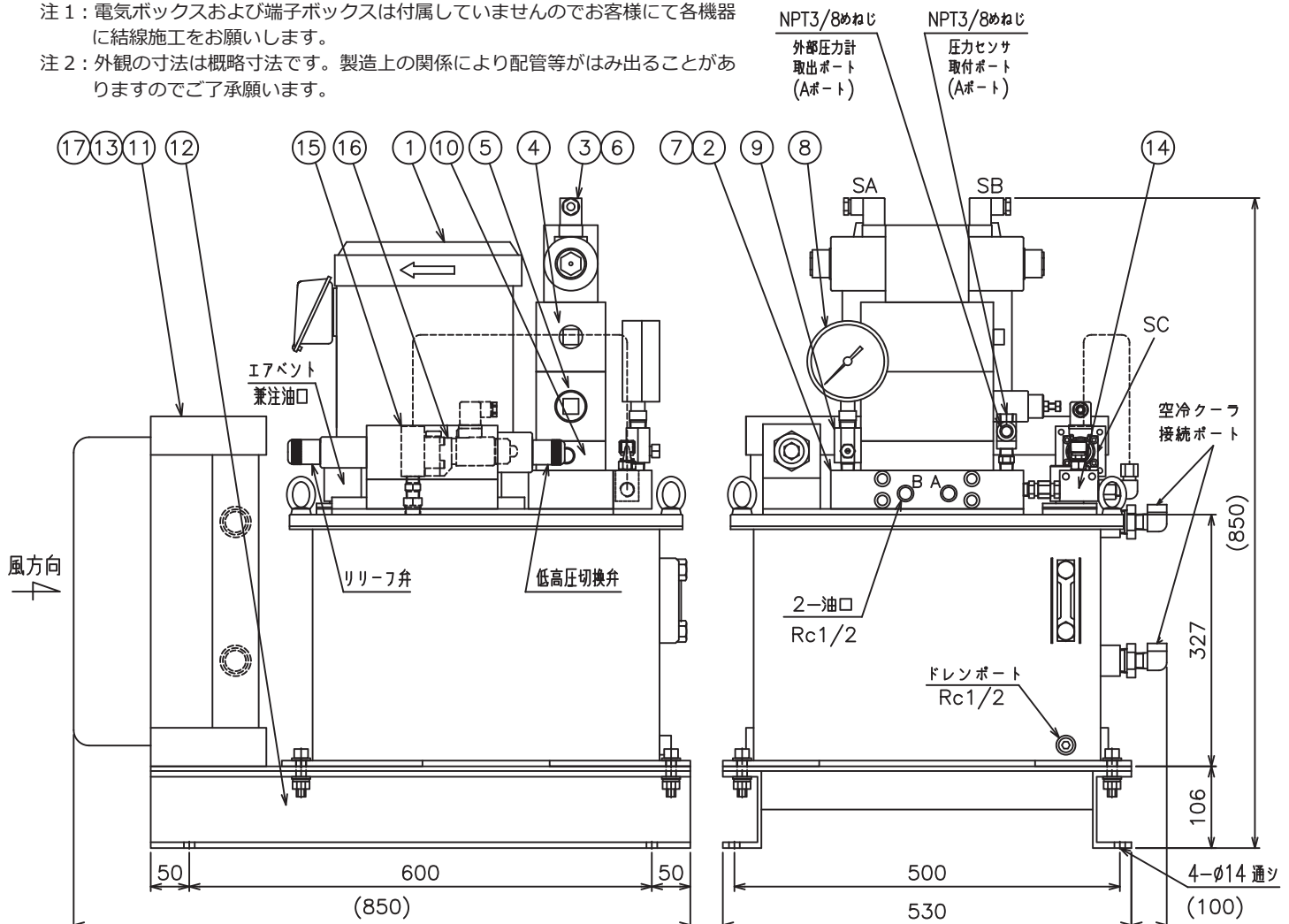
## PE6113TEE464 型 電動油圧ポンプ



### PARTS LIST

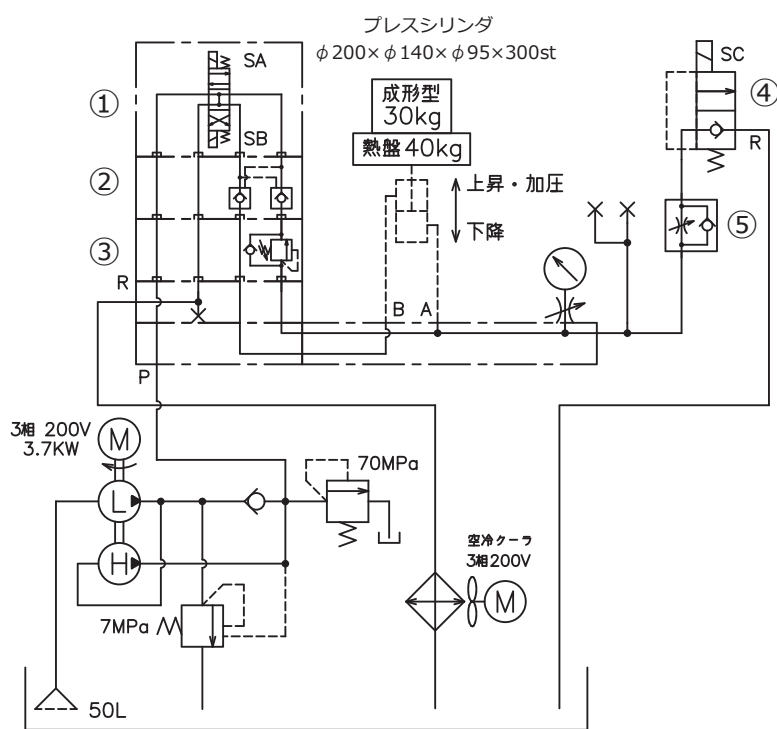
ITEM	PART NUMBER	NO. REQ.	DESCRIPTION
1	PE6113-VM1T	1	電動ポンプ
2	VRBL-A2	1	ゲージブロック
3	VR4-0-024-40	1	電磁4方弁(DC24V 5A)
4	VRPCD-40	1	ダブルパイロットチェック弁
5	VRSQA-40	1	カウンタバランス弁(Aポート制御)
6	120 Z 12 260	4	キャップスクリュ(M12×260)
7	120 Z 12 055	4	キャップスクリュ(M12×55)
8	GP-100MG-100	1	グリセリン入圧力計
9	V-12T	1	ダンパー弁
10	VROBT	1	タンク取り出しブロック
11	SOC-B2-2	1	空冷オイルクーラ
12	PAC6-BR	1	クーラ取付架台
13	C-37-CK	2	クーラキット
14	VF70GS	1	流量制御弁
15	WVP-1R	1	バルブプレート
16	VCSW-120G-C	1	電磁2方弁(DC24V 1.1A)
17	R1-Rc1/2	2	ブッシング
18	その他、配管、取付部品等		

- 注1：電気ボックスおよび端子ボックスは付属していませんのでお客様にて各機器に結線施工をお願いします。
- 注2：外観の寸法は概略寸法です。製造上の関係により配管等がはみ出ることがありますのでご了承ください。



PE6113TEE464 電動油圧ポンプ 外観図

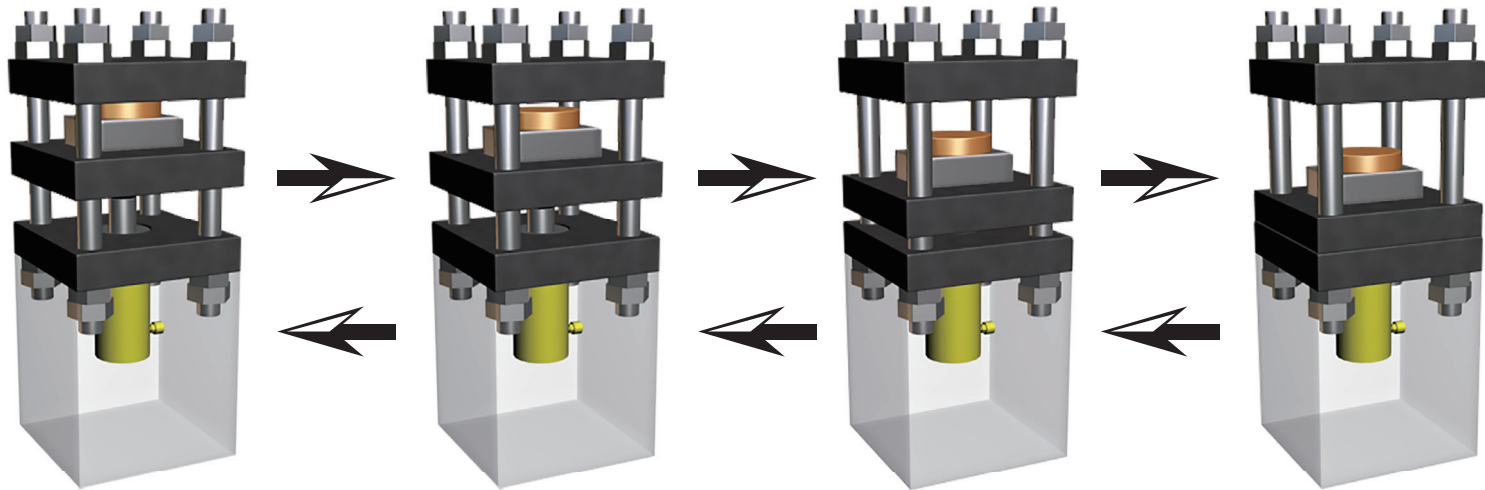
# ENERPAC® PE6113TEE464 電動油圧ポンプ駆動説明(2)



油圧回路図

仕様		
モーター 50/60Hz	相数 電圧V	全閉外扇形 3相 200V
	出力kW 極数	3.7 4P
	回転数 min <sup>-1</sup>	1460/1755
ポンプ 50/60Hz	最高吐出圧力 MPa	高圧 70 低圧 7
	吐出量 L/min.	高圧 2.5/3.0 低圧 18/22
	タンク 油量 容量 L	35 50
質量	kg	約300

- ① 電磁 4 方弁 (DC24V 5A)
- ② ダブルパイロットチェック弁
- ③ カウンタバランス弁 (A ポート制御)
- ④ 電磁 2 方弁 (DC24V 1.1A)
- ⑤ 流量制御弁



## 油圧回路図説明

- 1) プレステーブル、熱板、成型型等の負荷が原因で生じるプレス降下時の自重落下を防止するため、③カウンタバランス弁と②ダブルパイロットチェック弁が組み込まれおり、プレスの安定した昇降、下降を可能にしました。
- 2) プレスでの加圧が終了し、①電磁 4 方弁を B ポート切り換えてプレスを下降する際に高圧に加圧された作動油が急激に開放されると、一瞬大量の作動油がバルブ内を通過し、その時回路内に高圧のサージ圧が発生し、回路内機器を破損またはワークの成形に影響を与えてしまう恐れがあります。
- 3) サージ圧の発生を防ぐため①電磁 4 方弁を切り換える前に④電磁 2 方弁を先に切り換えて、⑤流量制御弁で流量を絞って緩やかに圧力を降下させてから、①電磁 4 方弁を切り換えることでサージ圧の発生を防ぐことができ正常な油圧プレス作業を可能にします。