

油圧シリンダ

油圧ポンプ

油圧バルブ

アクセサリ

油圧プレス

油圧工具

機械式ジャッキ

油圧クランプ

資料

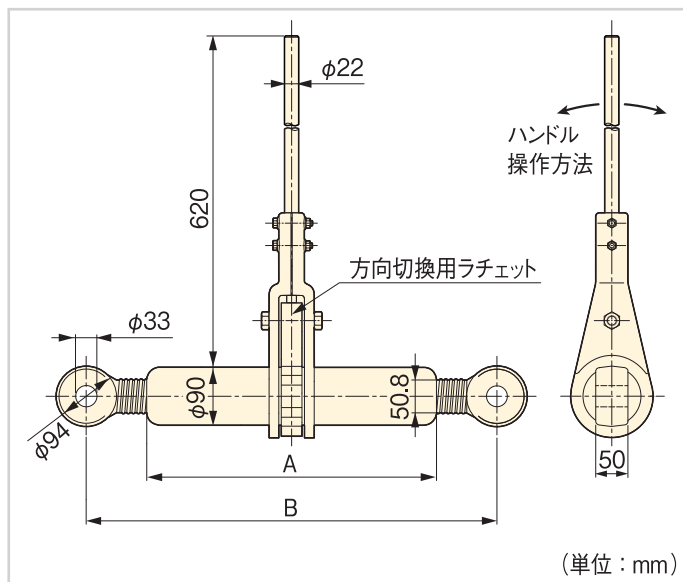
特長

- 178kNの引き能力を持つER型ジャッキは、構造物や鉄板を引き寄せる橋梁工事や溶接作業、コンクリート、鋼板などを扱う作業に最適な引きジャッキです。
- ジャッキにはラチェットが内蔵され、ハンドル棒も組み込まれています。
- 多様な用途で使用できるように、ストロークが異なる4機種をラインアップしました。



▼ ER10

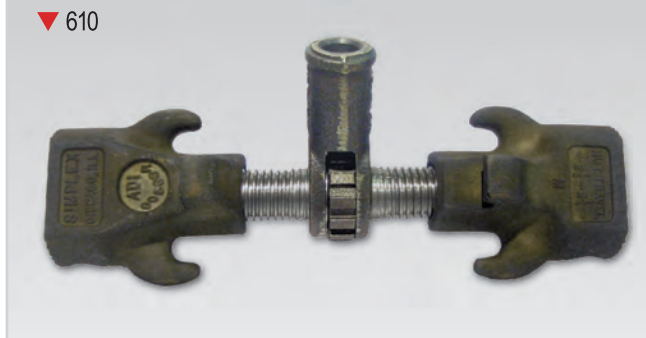
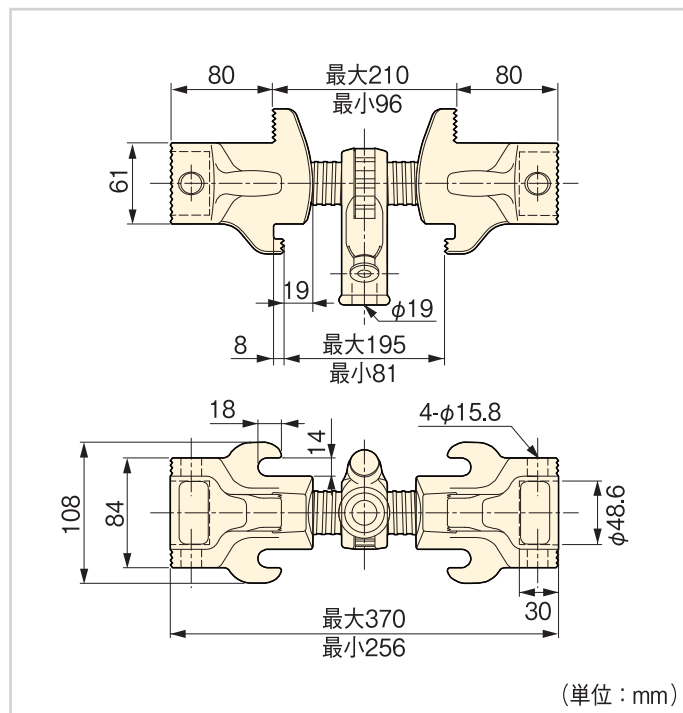
▼ 外形寸法図



▼ 仕様

型式	ボディ長さ A (mm)	最短ピッチ B (mm)	ストローク (mm)	最大ハンドル操作力 (N)	質量 (kg)
ER10	457	584	356	1423	25.9
ER20	610	737	508		30.3
ER30	762	889	660		33.6
ER40	1067	1194	965		41.8

▼ 外形寸法図



▼ 610

特長

- 型式610は引き作業、押し作業に加えて保持が必要な作業で使用されます。工場や現場での溶接作業にマッチしたジャッキです。
- ジャッキをより使い易くするために、両端部分がチェーンを使用できるようにフック形状になっています。
- ハンドル棒は別売です。

▼ 仕様

型式	押し・引き能力 注 (kN)	フック片側使用時 引き能力 (kN)	ストローク (mm)	最大ハンドル 操作力 (N)	ネジ外径 (mm)	質量 (kg)	ハンドル棒 (別売)			
							型式	長さ (mm)	径 (mm)	質量 (kg)
610	89	18	114	667	32	5.9	10621	610	19	1.8

注)ネジ棒の中心での能力を示します。