

7MPa 7DEシリーズ

複動式

センサスイッチ

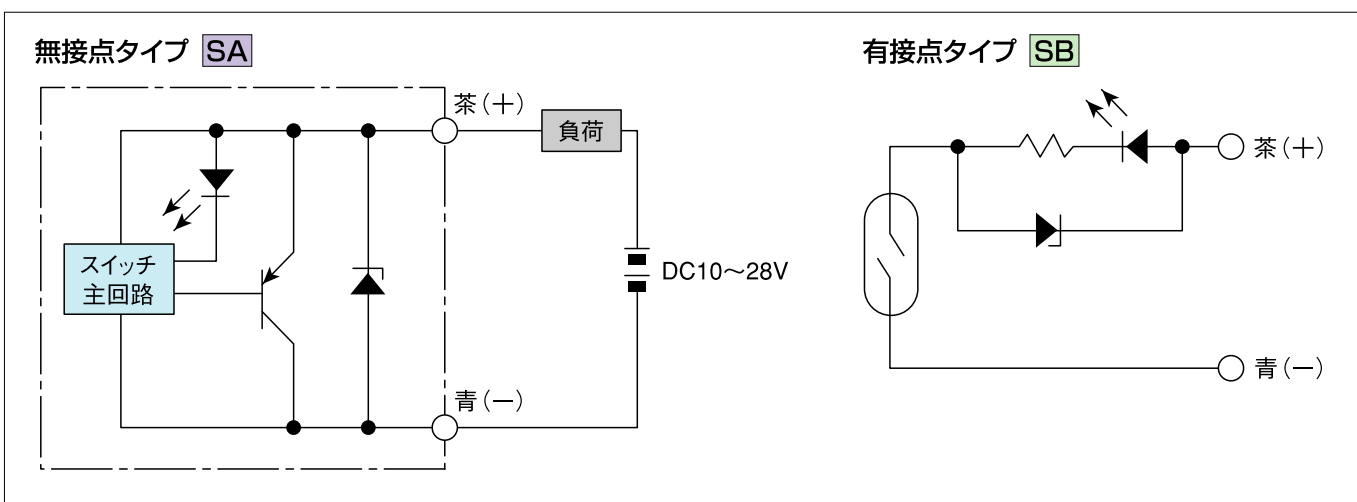
仕様

項目	型式	
	無接点タイプ SA	有接点タイプ SB
配線方式	2線式	
リード線引出し方向	横出し	
負荷電圧	DC10~28V	DC10~28V AC85~115V
負荷電流	4~20mA (25℃にて、70℃では10mA)	5~40mA 5~20mA
内部降下電圧(注1)	4.5V MAX	
漏れ電流	1mA MAX (DC24V、25℃)	なし
漏れ時間	1ms MAX	
絶縁抵抗	100MΩ MIN (DC500Vメガにて、ケースとリード線端末間)	
絶縁耐圧	AC500V (50/60Hz) 1分間 (ケースとリード線端末間)	
耐衝撃(注2)	300m/s ² {30G} (非繰返し)	
耐振動(注2)	複振幅1.5mm, 10~55Hz {90m/s ² (9G)}	複振幅1.5mm, 10~55Hz {90m/s ² (9G)} 共振周波数2750±250Hz
保護構造	IEC IP67, JIS C0920 (防浸形)	
動作表示灯	ON時赤色LEDインジケータ点灯	
リード線	PCCV0.15mm ² ×2芯(茶・青)×3000mm	
使用温度範囲	-5~70℃	
保存温度範囲	-5~80℃	
接点保護対策	必要(70ページの結線要領をご覧ください。)	必要(71ページの接点保護対策をご覧ください。)
質量	25g	

注1) 内部降下電圧は負荷電流により変動します。

注2) 当社試験規格による。

内部回路図

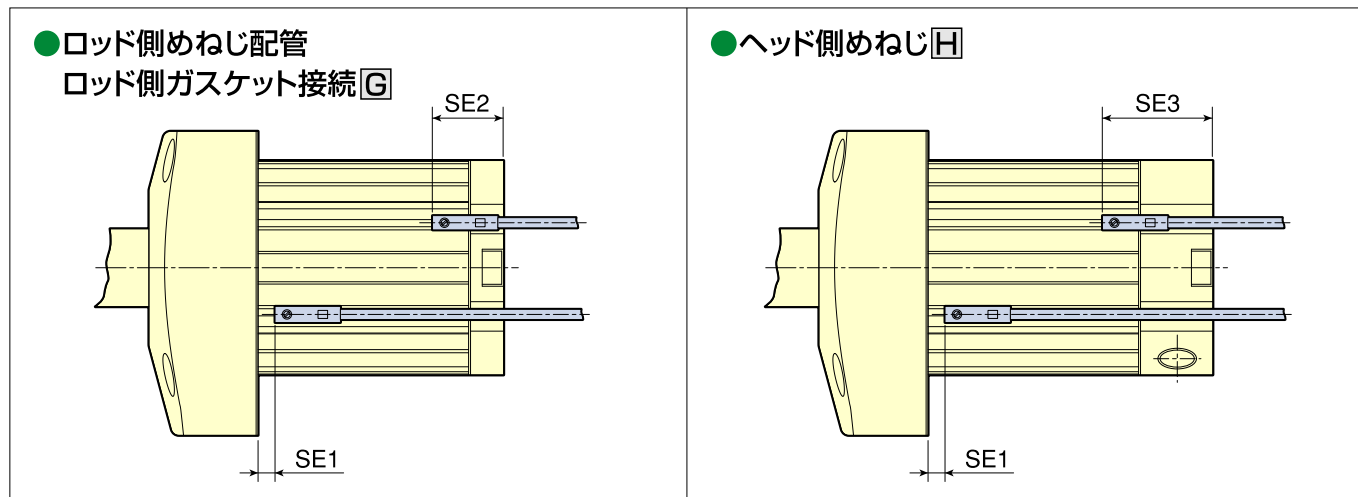


7MPa 7DEシリーズ (共通仕様)

複動式

センサスイッチ

センサスイッチ取付位置



ストロークエンド検出センサスイッチ取付位置

センサスイッチを下表の位置に取付けるとストロークエンドでマグネットがセンサスイッチの最高感度位置にきます。またストロークの途中でクランプされる場合はセンサスイッチの位置を適正に調整してください。

● 7LDE リンク形・7FDE フロントマウント形・7RDE リヤマウント形・7PDE サイドマウント形

単位：mm

シリンダ内径	SA無接点			SB無接点		
	SE1	SE2	SE3	SE1	SE2	SE3
φ32	9	24注)	34	5	28	38
φ40	10.5	26.5	39.5	6.5	30.5	43.5
φ50	12.5	31.5	40.5	8.5	35.5	44.5
φ63	13	34	50	9	38	54

注) 本体カバー端より2.5mmスイッチが飛び出ますのでご注意ください。

● 7CDE スイングクランプ形

単位：mm

シリンダ内径	SA無接点			SB無接点		
	SE1	SE2	SE3	SE1	SE2	SE3
φ32	28	24注)	34	24	28	38
φ40	32.5	26.5	39.5	28.5	30.5	43.5
φ50	39.5	31.5	40.5	35.5	35.5	44.5
φ63	44	34	50	40	38	54

注) 本体カバー端より2.5mmスイッチが飛び出ますのでご注意ください。

● 7SDE スイベル定位置旋回スイングクランプ形

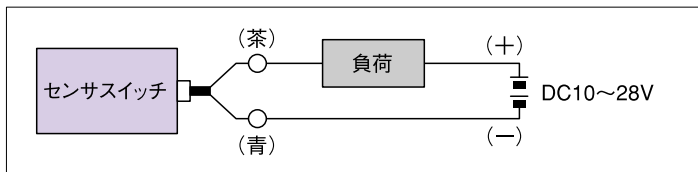
単位：mm

シリンダ内径	SA無接点			SB無接点		
	SE1	SE2	SE3	SE1	SE2	SE3
φ32	32	33	40	28	37	42
φ40	34	36	46	30	40	50
φ50	41	41	45	37	45	49
φ63	49.5	44.5	54.5	45.5	48.5	58.5

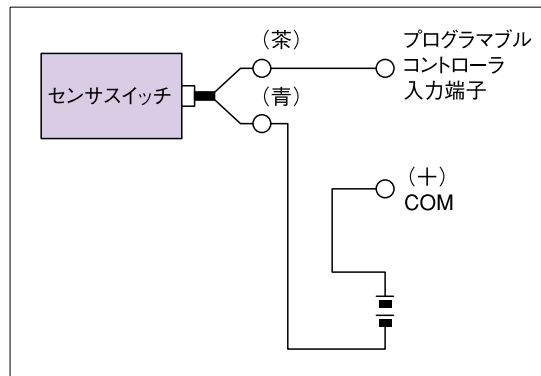
センサスイッチ

■無接点センサスイッチ SA 結線要領

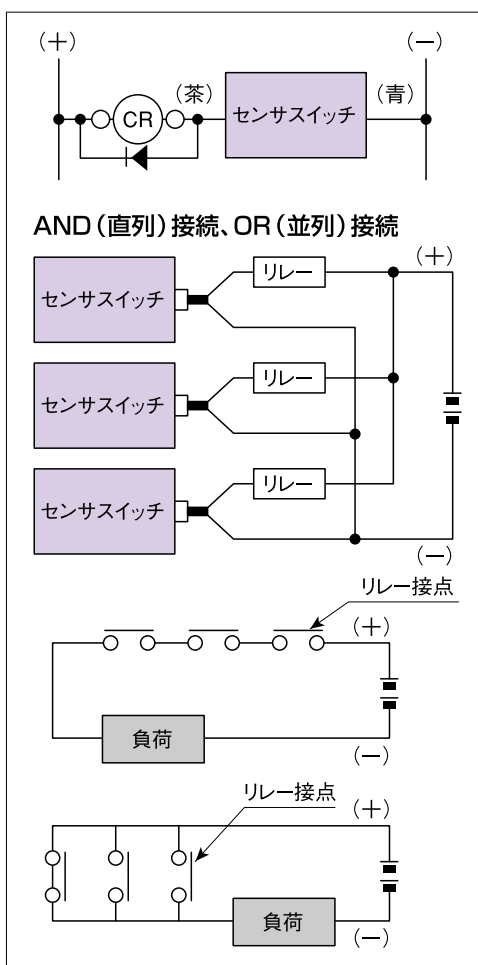
●基本的な接続



●プログラマブルコントローラとの接続



●リレーとの接続



■スイッチ使用上の注意事項

1. リード線の色に注意して結線してください。過電流保護がない為、誤配線をしてしまうとスイッチが破壊されます。
2. 無接点センサスイッチはTTL、C-MOSへの接続は行わないでください。
3. 電磁リレー等の誘導性負荷には、サージ対策用保護ダイオードの使用をおすすめします。
4. センサスイッチの個数に比例して回路電圧を降下させますので、AND (直列) 接続で使用することは避けてください。
5. OR (並列) の場合、センサの出力どうし (例えば黒色どうし) を直接つなぐこともできますが、漏れ電流がセンサスイッチの数分増えますので、負荷の復帰不良に注意してください。
6. センサスイッチが磁気感应形センサスイッチのため、外部磁界の強い場所での使用、および動力線などの大電流への接近は避けてください。
7. リード線を強く引っ張ったり、極端に折り曲げたりして、無理な力をかけないようにしてください。
8. 化学薬品やガスなどにさらされる環境での使用は避けてください。
9. 切削水の種類により影響がある場合があります。

7MPa 7DEシリーズ

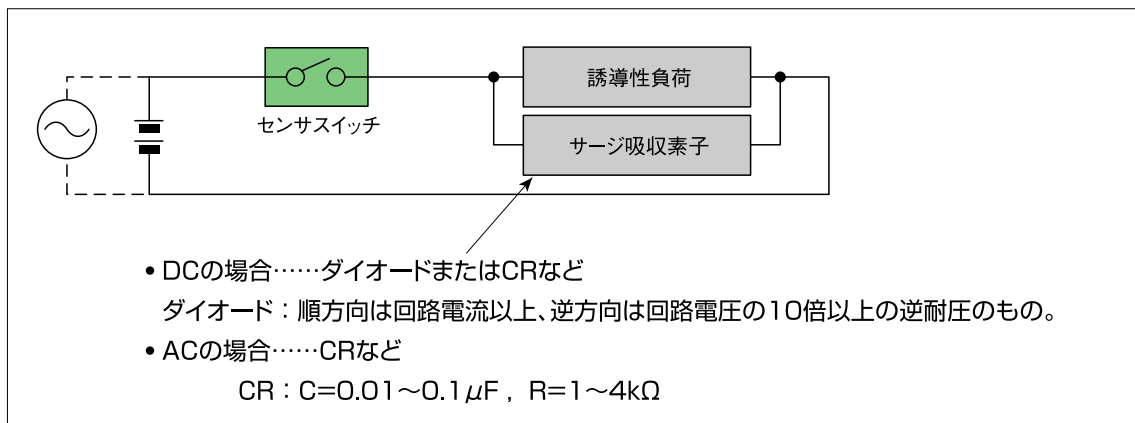
複動式

センサスイッチ

■有接点センサスイッチ **SB** の接点保護対策

有接点センサスイッチを安定した状態でご使用いただくために、下記のような接点保護対策を行ってください。

●誘導性負荷（電磁リレー等）を接続する場合



●容量性サージが発生する場合（リード線の長さが10mを超える場合）

