

7DE複動センサ付クランプシリーズ

7DEシリーズ 特長・製品構成	42	仕様・配管口位置の選定	56
7LDEシリーズセンサ付リングクランプ		シリンダ内径の選定・リンククランプ力線図	57
機種選定表・スイッチ一覧表・スイッチ寸法図	43	ロングアーム使用限界圧力線図・アームの退避可能寸法	
仕様・配管口位置の選定	44	外観寸法・寸法表・取付部加工図・動作説明	58~59
シリンダ内径の選定・リンククランプ力線図	45	オプション部品 (クランプアーム)	60
外観寸法・寸法表・取付部加工図・動作説明	46~47	7FDE・7RDE・7PDEシリーズセンサ付リニアクランプ	
オプション部品 (クランプアーム)	48	機種選定表・スイッチ一覧表・スイッチ寸法図	61
7CDEシリーズセンサ付75°旋回スイングクランプ		仕様	62
機種選定表・スイッチ一覧表・スイッチ寸法図	49	配管口位置の選定・〈7PDE〉外観寸法・寸法表	63
仕様・配管口位置の選定	50	〈7FDE〉外観寸法・寸法表・取付部加工図	64~65
シリンダ内径の選定・リンククランプ力線図	51	〈7RDE〉外観寸法・寸法表・取付部加工図	66~67
ロングアーム使用限界圧力線図・アームの退避可能寸法		7DEシリーズ センサスイッチ	
外観寸法・寸法表・取付部加工図・動作説明	52~53	仕様・内部回路図	68
オプション部品 (クランプアーム)	54	センサスイッチ取付位置	69
7SDEシリーズセンサ付75°定位置旋回スイベルクランプ		センサスイッチ結線要領・使用上の注意事項・センサスイッチの接点保護対策	70~71
機種選定表・スイッチ一覧表・スイッチ寸法図	55	Repair Parts Sheet 7DEシリーズ	72~73

7MPa 7DEシリーズ

複動式

センサ付クランプ

■ 特長

● 埋込み型センサスイッチを採用

磁気近接型埋込み防水構造の切削水対策仕様で、クランプ、アンクランプ確認が容易になります。

● 新採用のガスケット方式

ロッドカバーと治具面のシールは、新採用のガスケット方式で、油漏れ、ボルトの振動緩みを防止します。

● コンパクトでワイドバリエーション

全長がコンパクトでスイング型、リンク型、リニア型と豊富な製品バリエーションを取り揃えました。

■ 製品構成

型 式	支持形式	先端仕様	配管口位置
7LDE 複動リンク	フロントマウント		
7CDE 複動スイング			
7SDE 複動スイベル (定位置旋回式)			
7FDE 複動フロントマウント		ピン形	
		ねじ形 W	
7RDE 複動リヤマウント	リヤマウント	ピン形	
		ねじ形 W	
7PDE 複動サイドマウント	サイドマウント	ピン形	
		ねじ形 W	

7MPa 7SDEシリーズ

複動式

センサ付 75° 定位置旋回スイベルクランプ

機種選定表



7SDE32HRA

記号	内径(mm)	ストローク(mm)
32	φ32	17
40	φ40	19
50	φ50	24
63	φ63	28

記号	ダストワイバ仕様
無記入	標準ダストワイバ
V	ふっ素ゴム(塩素系切削油仕様)

記号	配管口位置
無記入	ロッド側めねじ配管 (シリンダ) ロッド側ガスケット接続 (本体兼用)
H	ヘッド側めねじ配管

記号	旋回方向
R	右旋回
L	左旋回

記号	クランプアームオプション
なし	クランプアームなし
A	クランプアームアッシー付
B	クランプアームブラנק付

記号	センサスイッチ
SA	無接点スイッチ
SB	有接点スイッチ

注) スイッチセット発注時の注意
 ※スイッチ不要の場合は、スイッチ記号⑦およびスイッチ数量⑧は無記入で発注してください。
 ※スイッチは本体に組付けずに発送いたします。

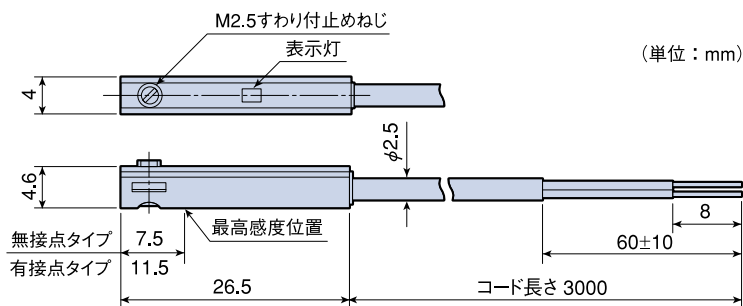
注) 無記入の場合は、クランプアームは付属しません。
 標準アームの組込完成品は、Aを選択ください。

スイッチ一覧表

種類	スイッチ記号	負荷電圧範囲	負荷電流範囲	最大開閉容量	保護回路	表示灯	結線方式	コード長さ
無接点	SA	DC:10~28V	4~20mA	—	なし	発光ダイオード (ON時赤色点灯)	0.15mm ² 2芯外径 φ2.5mm	3m
有接点	SB	DC:10~28V AC:85~115V	DC:5~40mA AC:5~20mA	DC:1.5W AC:2VA	なし	発光ダイオード (ON時赤色点灯)	0.15mm ² 2芯外径 φ2.5mm	3m

スイッチ寸法図

- 小型・コンパクトな磁気近接形スイッチです。
- 切削水対策のスイッチで、ボディに埋込むため、ボディ表面からスイッチが飛び出ません。
- 詳細は68~71ページを参照してください。



7DEシリーズ

7MPa 7SDEシリーズ

複動式

センサ付 75° 定位置旋回スイベルクランプ

仕様

型式		7SDE 複動式			
シリンダ内径	mm	φ32	φ40	φ50	φ63
全ストローク	mm	6	6	7	7
旋回ストローク	mm	なし	なし	なし	なし
直進クランプストローク	mm	6	6	7	7
シリンダ受圧面積	cm ²				
	クランプ側	8.04	12.57	19.63	31.17
	アンクランプ側	4.90	7.66	11.59	18.60
シリンダ容量	cm ³				
	クランプ時	13.67	23.88	47.11	87.28
	アンクランプ時	8.33	14.55	27.82	50.08
最高使用圧力	MPa	7.0			
最低作動圧力	MPa	2.0			
耐圧力	MPa	10.5			
作動速度範囲	mm/s	75° スイング時間が0.5秒以上			
使用温度		注1) -5~80°C			
使用作動油		一般鉱物性作動油			
質量	kg 注2)				
	ロッド側めねじ配管(無記入)	1.62	2.42	4.02	6.40
	ヘッド側めねじ配管(記号H)	1.66	2.50	4.06	6.57

注1) センサスイッチを使用する場合は-5~70°Cです。

注2) 表欄の質量はクランプアームなしの質量となっています。またロッド側めねじ配管とロッド側ガスケット接続の質量は同じです。

クランプシリンダを選定する場合、次の項目を決定する必要があります。

●クランプシリンダの内径選定

クランプアームの長さによりクランプ力が異なりますので、クランプ力線図57ページからシリンダの内径を決定してください。

●配管口の位置

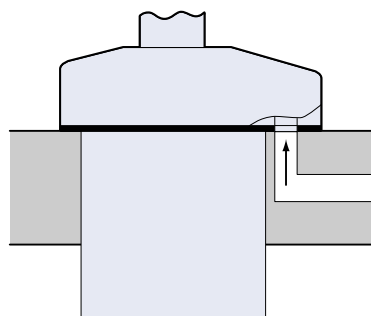
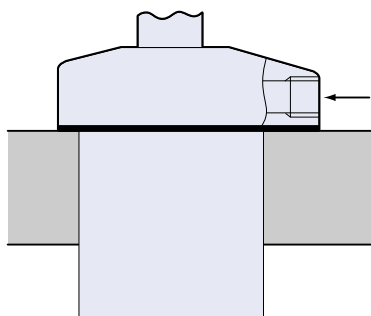
配管口の位置はロッド側タイプとヘッド側タイプ(H形)とがあり、ロッド側タイプにはめねじ配管とガスケット接続があり、プラグにより組替え可能です。治具形状、ワーク形状、切粉の処理などを考慮して選定してください。

配管口位置の選定

ロッド側めねじ配管とロッド側ガスケット接続の本体のみ兼用です。なお、製品に付属のプラグを付け外しすることにより、めねじ配管またはガスケット接続のいずれかを選択可能です。

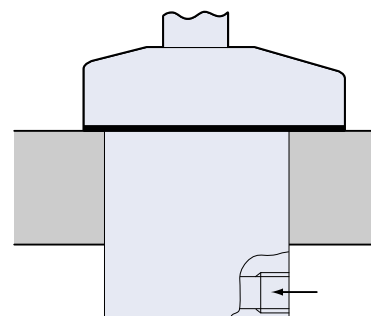
ロッド側めねじ配管

ロッド側ガスケット接続



ロッド側タイプ

ヘッド側めねじ配管 H



ヘッド側タイプ

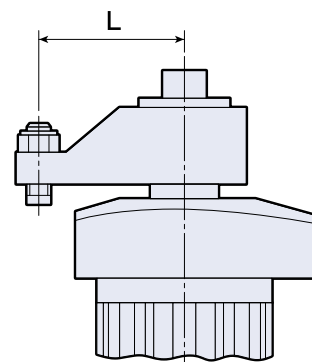
7MPa 7SDEシリーズ

複動式

センサ付 75° 定位置旋回スイベルクランプ

■ シリンダ内径の選定

75°旋回のスイング形クランプシリンダはアームが75°旋回します。またクランプ時に構造上プランジャロッドに曲げモーメントが掛かります。クランプアームが長くなるとプランジャロッドに掛かる曲げモーメントが大きくなるので、アームの長さによる使用圧力範囲を制限しています。シリンダ内径、シリンダアームの長さおよび設定圧力はクランプ力線図、使用圧力限界線図を参照して、使用可能範囲で選定してください。(オプション部品を使用する場合も同様です)

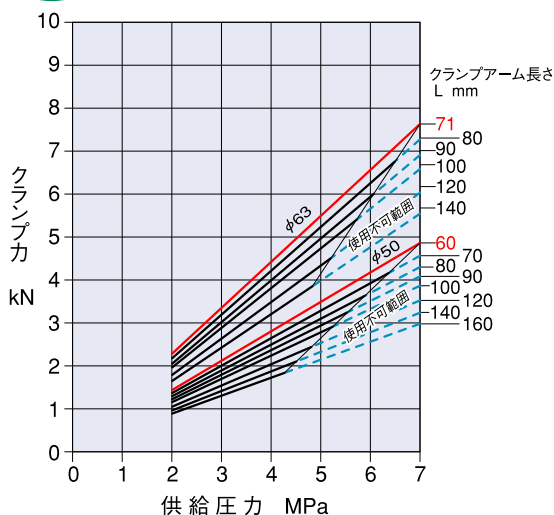
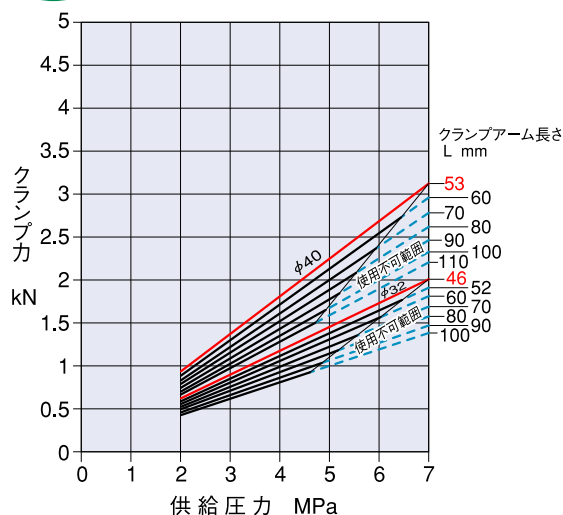


■ スイングクランプ力線図 **複動**

φ32 (標準アーム46mm)

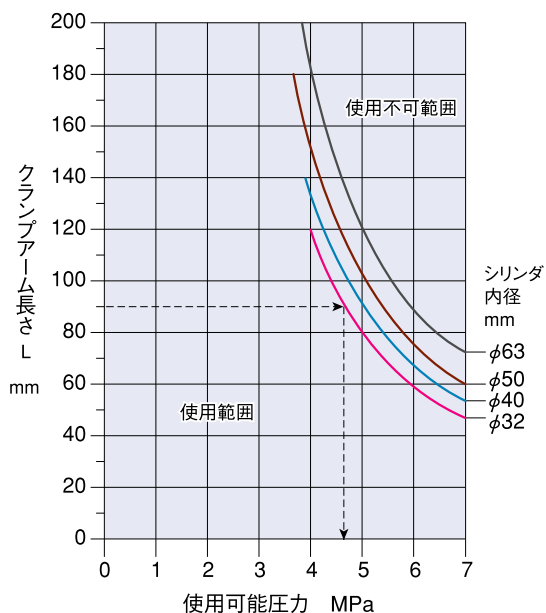
φ50 (標準アーム60mm)

φ40 (標準アーム53mm)

φ63 (標準アーム71mm)


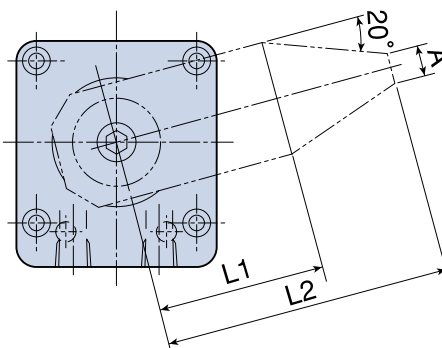
■ ロングアーム使用限界圧力線図

■ アームの退避可能寸法



単位：mm

シリンダ内径	L1	L2	A
φ32	67	102	10
φ40	65	110	12
φ50	60	118	16
φ63	68	140	20



旋回角度は75°のため、ロッドカバー端面より中に退避可能なクランプアームの長さに限界があり、先端部面取りしない場合はL1寸法、標準アーム長さと同様な面取りをした場合は、L2寸法までなら退避可能です。

7MPa 7SDEシリーズ

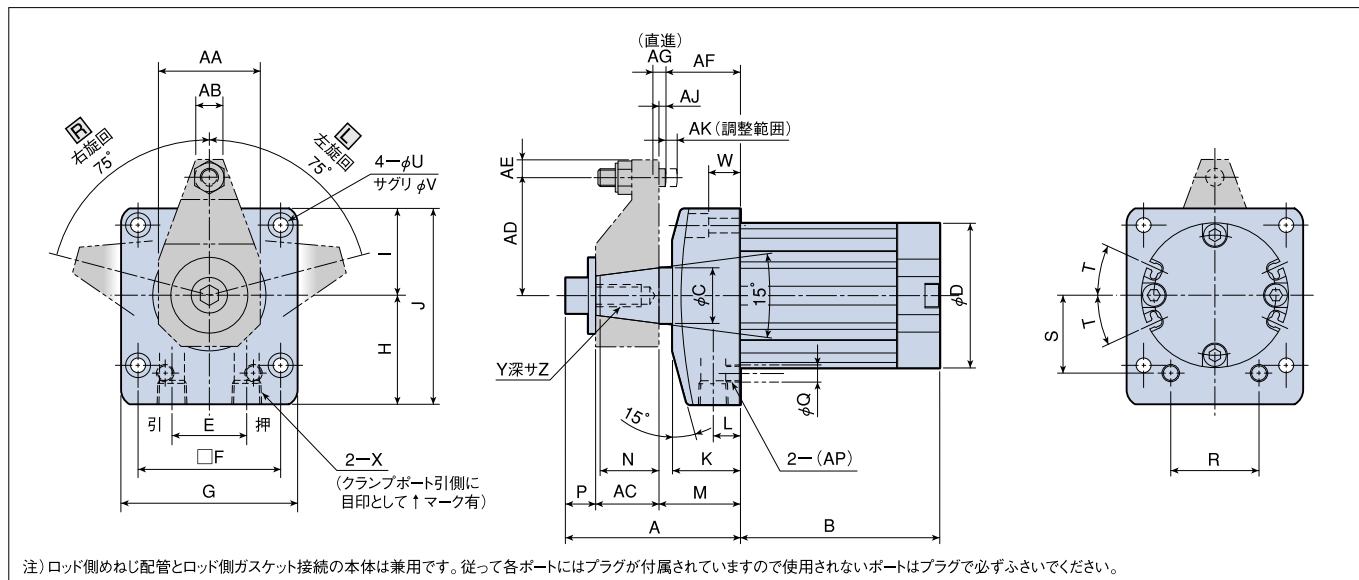
複動式

センサ付 75° 定位置旋回スィベルクランプ

■ 外観寸法

ロッド側めねじ配管

ロッド側ガスケット接続



■ 寸法表

単位：mm

シリンダ内径×ストローク	A	B	C	D _{-0.3}	E	F	G	H	I	J	K	L	M	N	P	Q	R	S	T	U	V	W
φ32×6	69.2	82	20	55	30	55	70	43	35	78	28	11	34	22	11.2	8	30	32	30°	6.6	11	11
φ40×6	77.2	89	25	65	33	63	78	49	39	88	30	12	36	26	13.2	8	39	35	25°	6.6	11	14
φ50×7	91.5	106	32	80	35	70	88	58	44	102	35	13	41	32	16.5	8	40	44	30°	9	14	14
φ63×7	105	122	40	95	42	85	106	67	53	120	36	14	42	38	21	10	48	51	30°	11	17.5	11

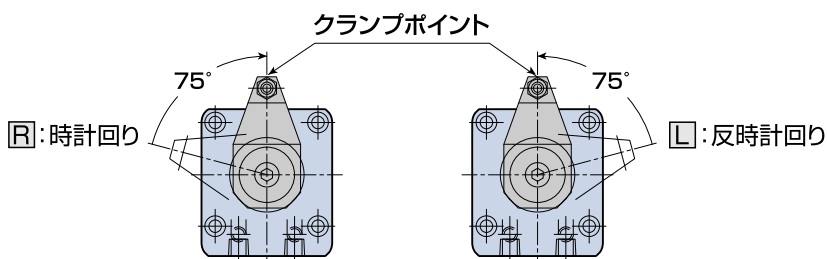
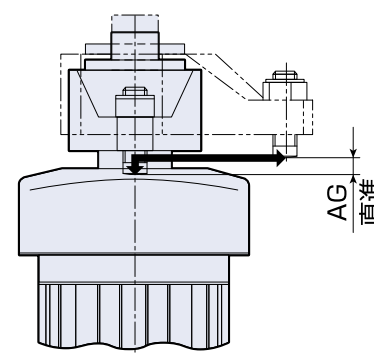
■ 動作説明

【クランプ動作】

シリンダの引ポートに圧力を加えると、プランジャロッドは突き出した位置で水平に旋回をはじめ、75° 旋回後、旋回を停止し直進に引き込まれます。よって旋回ストロークが無いスィベル旋回動作をします。またクランプ位置は、この旋回を停止して引き込まれるストロークの範囲で、できるだけストローク中心位置で使用してください。旋回作動方向の形式表示は、プランジャロッド上方より見て「時計回り」方向旋回はR形、「反時計回り」方向の旋回はL形です。

【アンクランプ動作】

シリンダ押ポートに圧力を加えると、プランジャロッドは旋回せずに直進上昇後に75° 旋回してアンクランプ動作を終了します。



7DEシリーズ

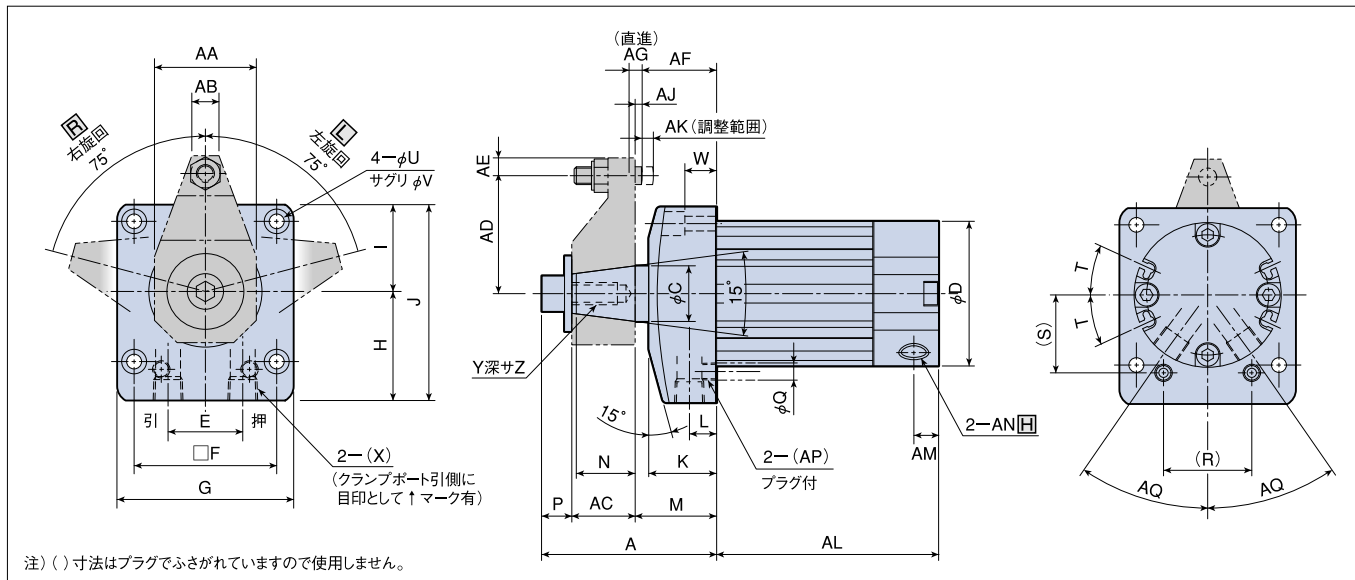
7MPa 7SDEシリーズ

複動式

センサ付 75° 定位置旋回スイベルクランプ

■ 外観寸法

ヘッド側めねじ配管 (選択記号 H)

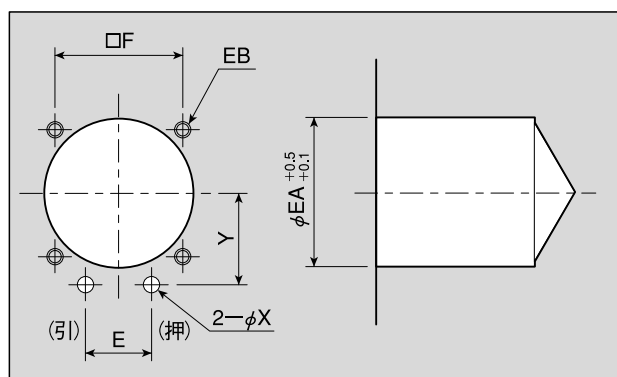


■ 寸法表

単位: mm

シリンダ内径×ストローク	X	Y	Z	AA	AB	AC	AD	AE	AF	AG	AJ	AK	AL	AM	AN	(AP)	AQ
φ32×6	Rc1/8	M8	18	36	10	24	46	6	32	6	2	5	89	9	Rc1/8	Rc1/16	30°
φ40×6	Rc1/4	M10	18	45	12	28	53	8	33	6	3	5	99	11	Rc1/4	Rc1/16	35°
φ50×7	Rc1/4	M12	23	58	16	34	60	10	37	7	4	5	110	11	Rc1/4	Rc1/16	35°
φ63×7	Rc3/8	M16	32	72	20	42	71	12	38	7	4	5	132	15	Rc3/8	Rc1/8	35°

■ 取付部加工図



- 1) 取付面の面粗度はRz6.3以下に加工してください。
- 2) 取付ボルトは付属しません。

単位: mm

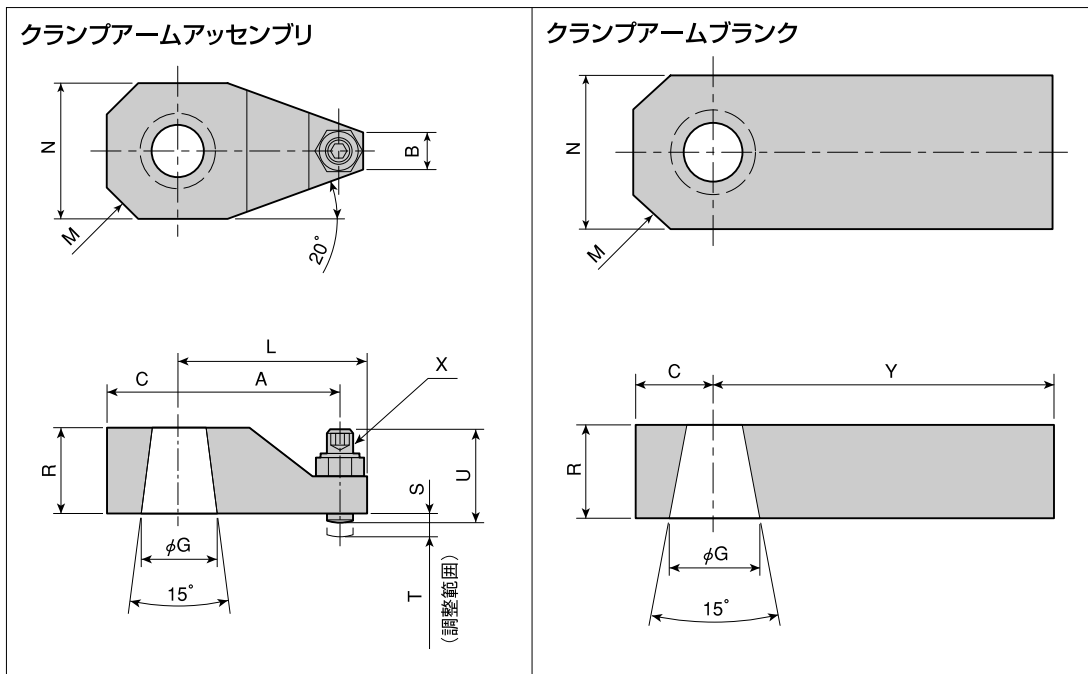
シリンダ内径	EA ^{+0.5} / _{+0.1}	EB
φ32	55	M6
φ40	65	M8
φ50	80	M10
φ63	95	M12

7MPa 7SDEシリーズ

複動式

センサ付 75° 定位置旋回スィベルクランプ

オプション部品



寸法表

単位：mm

シリンダ内径	A	B	C	G ± 0.02	L	M	N	R	S	T	U	X	Y
φ32	46	10	18	20	52	C8	36	24	2	5	25	M6	125
φ40	53	12	23	25	61	C10	45	28	3	5	30	M8	160
φ50	60	16	29	32	70	C12	58	34	4	5	35	M10	160
φ63	71	20	36	40	83	C16	72	42	4	5	42	M12	200

クランプアームの質量表

クランプアームアッセンブリ 単位：kg

シリンダ内径	質量
φ32	0.30
φ40	0.46
φ50	0.90
φ63	1.68

クランプアームブランク 単位：kg

シリンダ内径	質量
φ32	0.90
φ40	1.70
φ50	2.80
φ63	5.30

7MPa 7DEシリーズ

複動式

センサスイッチ

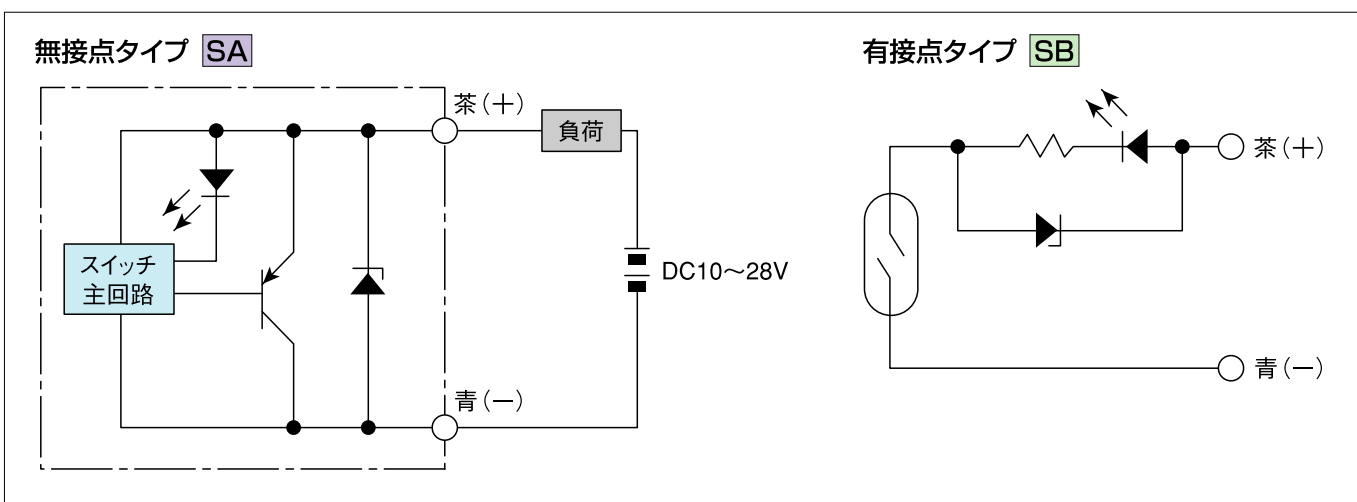
仕様

項目	型式	
	無接点タイプ SA	有接点タイプ SB
配線方式	2線式	
リード線引出し方向	横出し	
負荷電圧	DC10~28V	DC10~28V AC85~115V
負荷電流	4~20mA (25℃にて、70℃では10mA)	5~40mA 5~20mA
内部降下電圧(注1)	4.5V MAX	
漏れ電流	1mA MAX (DC24V、25℃)	なし
漏れ時間	1ms MAX	
絶縁抵抗	100MΩ MIN (DC500Vメガにて、ケースとリード線端末間)	
絶縁耐圧	AC500V (50/60Hz) 1分間 (ケースとリード線端末間)	
耐衝撃(注2)	300m/s ² {30G} (非繰返し)	
耐振動(注2)	複振幅1.5mm, 10~55Hz {90m/s ² (9G)}	複振幅1.5mm, 10~55Hz {90m/s ² (9G)} 共振周波数2750±250Hz
保護構造	IEC IP67, JIS C0920 (防浸形)	
動作表示灯	ON時赤色LEDインジケータ点灯	
リード線	PCCV0.15mm ² ×2芯(茶・青)×3000mm	
使用温度範囲	-5~70℃	
保存温度範囲	-5~80℃	
接点保護対策	必要(70ページの結線要領をご覧ください。)	必要(71ページの接点保護対策をご覧ください。)
質量	25g	

注1) 内部降下電圧は負荷電流により変動します。

注2) 当社試験規格による。

内部回路図

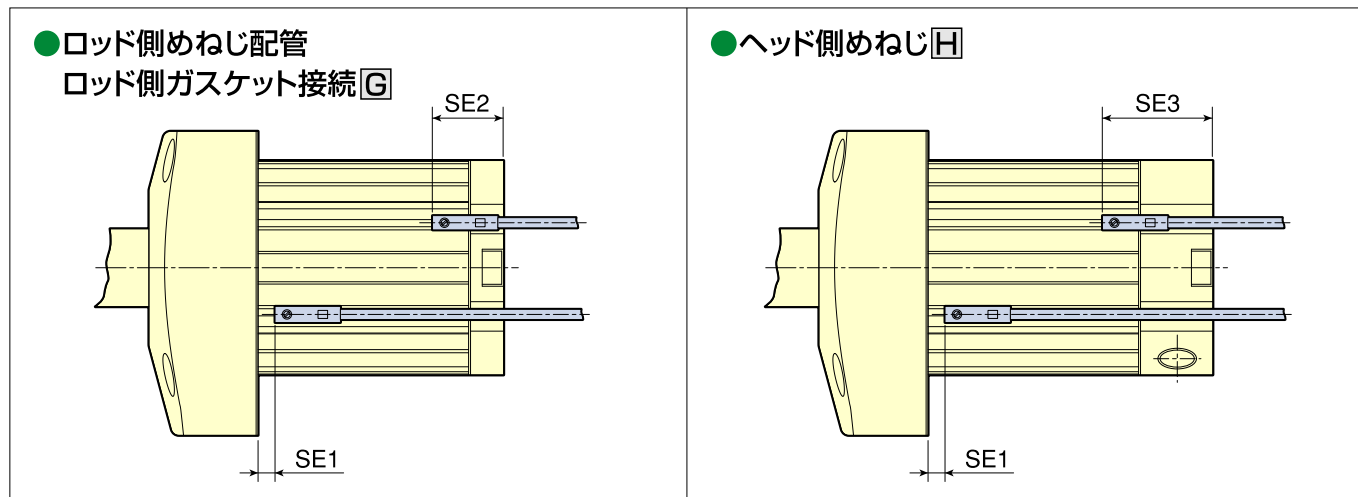


7MPa 7DEシリーズ (共通仕様)

複動式

センサスイッチ

■ センサスイッチ取付位置



■ ストロークエンド検出センサスイッチ取付位置

センサスイッチを下表の位置に取付けるとストロークエンドでマグネットがセンサスイッチの最高感度位置にきます。またストロークの途中でクランプされる場合はセンサスイッチの位置を適正に調整してください。

● 7LDE リンク形・7FDE フロントマウント形・7RDE リヤマウント形・7PDE サイドマウント形

単位：mm

シリンダ内径	SA無接点			SB無接点		
	SE1	SE2	SE3	SE1	SE2	SE3
φ32	9	24注)	34	5	28	38
φ40	10.5	26.5	39.5	6.5	30.5	43.5
φ50	12.5	31.5	40.5	8.5	35.5	44.5
φ63	13	34	50	9	38	54

注) 本体カバー端より2.5mmスイッチが飛び出ますのでご注意ください。

● 7CDE スイングクランプ形

単位：mm

シリンダ内径	SA無接点			SB無接点		
	SE1	SE2	SE3	SE1	SE2	SE3
φ32	28	24注)	34	24	28	38
φ40	32.5	26.5	39.5	28.5	30.5	43.5
φ50	39.5	31.5	40.5	35.5	35.5	44.5
φ63	44	34	50	40	38	54

注) 本体カバー端より2.5mmスイッチが飛び出ますのでご注意ください。

● 7SDE スイベル定位置旋回スイングクランプ形

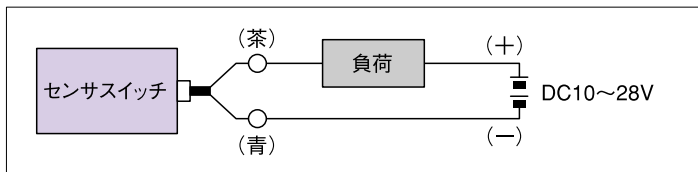
単位：mm

シリンダ内径	SA無接点			SB無接点		
	SE1	SE2	SE3	SE1	SE2	SE3
φ32	32	33	40	28	37	42
φ40	34	36	46	30	40	50
φ50	41	41	45	37	45	49
φ63	49.5	44.5	54.5	45.5	48.5	58.5

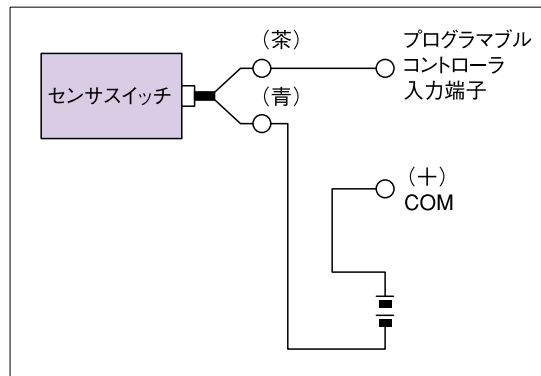
センサスイッチ

■無接点センサスイッチ SA 結線要領

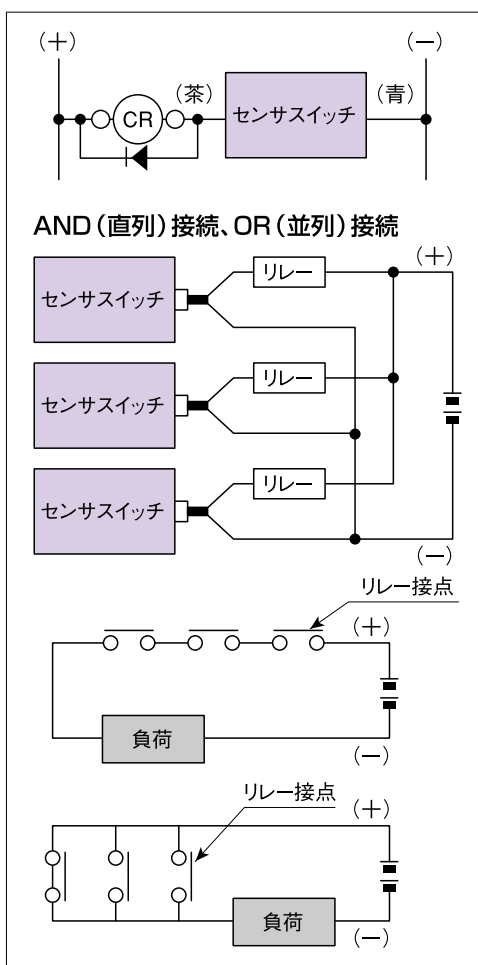
●基本的な接続



●プログラマブルコントローラとの接続



●リレーとの接続



■スイッチ使用上の注意事項

1. リード線の色に注意して結線してください。過電流保護がない為、誤配線をしてしまうとスイッチが破壊されます。
2. 無接点センサスイッチはTTL、C-MOSへの接続は行わないでください。
3. 電磁リレー等の誘導性負荷には、サージ対策用保護ダイオードの使用をおすすめします。
4. センサスイッチの個数に比例して回路電圧を降下させますので、AND (直列) 接続で使用することは避けてください。
5. OR (並列) の場合、センサの出力どうし (例えば黒色どうし) を直接つなぐこともできますが、漏れ電流がセンサスイッチの数分増えますので、負荷の復帰不良に注意してください。
6. センサスイッチが磁気感应形センサスイッチのため、外部磁界の強い場所での使用、および動力線などの大電流への接近は避けてください。
7. リード線を強く引っ張ったり、極端に折り曲げたりして、無理な力をかけないようにしてください。
8. 化学薬品やガスなどにさらされる環境での使用は避けてください。
9. 切削水の種類により影響がある場合があります。

7MPa 7DEシリーズ

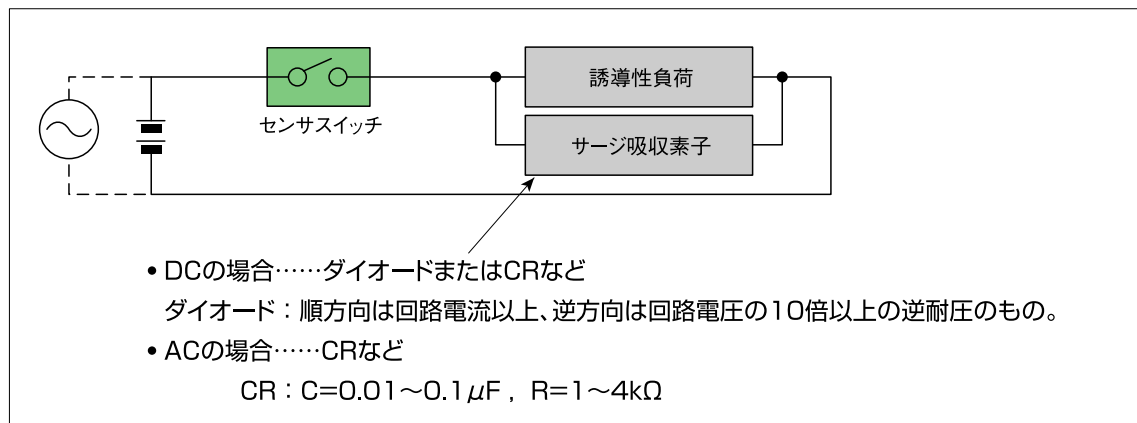
複動式

センサスイッチ

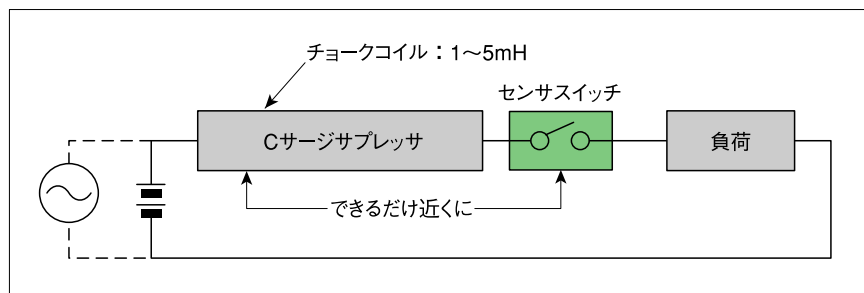
■有接点センサスイッチ **SB** の接点保護対策

有接点センサスイッチを安定した状態でご使用いただくために、下記のような接点保護対策を行ってください。

●誘導性負荷（電磁リレー等）を接続する場合



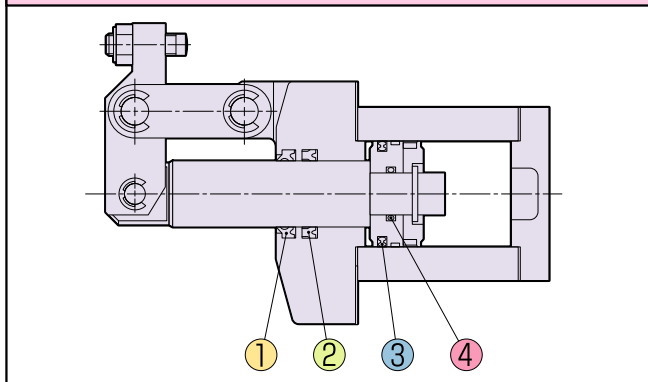
●容量性サージが発生する場合（リード線の長さが10mを超える場合）



7MPa Repair Parts Sheet

7LDE センサ付複動式リンククランプシリンダ

7LDEシリーズ センサ付複動式リンククランプシリンダ

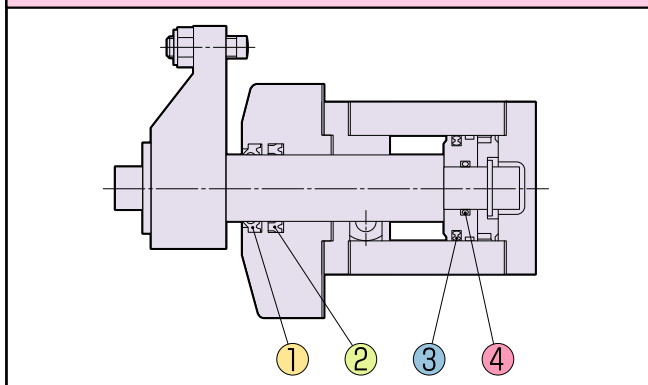


7LDEシリーズ 複動式

番号	1		2	3	4	
品名	ダストワイパ		ロッドパッキン	ピストンパッキン	ロッドガスケット	
仕様	標準仕様	ふっ素ゴム仕様				
シリンダ内径 個数	1	1	1	1	1	
32	LBH-20	SDB-20F	RNY-20	HSD-32	JIS B 2401	P12.5
40	LBH-25	SDB-25F	RNY-25	HSD-40		P16
50	LBH-32	SDB-32F	RNY-32	HSD-50		P20
63	LBH-40	SDB-40F	RNY-40	HSD-63		P25

7CDE センサ付複動式スイングクランプシリンダ

7CDEシリーズ センサ付75°旋回スイングクランプシリンダ



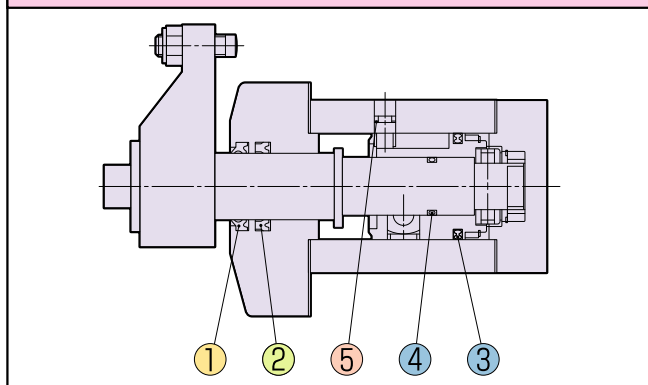
7CDEシリーズ 複動式

番号	1		2	3	4	
品名	ダストワイパ		ロッドパッキン	ピストンパッキン	ロッドガスケット	
仕様	標準仕様	ふっ素ゴム仕様				
シリンダ内径 個数	1	1	1	1	1	
32	LBH-20	SDB-20F	RNY-20	HSD-32	JIS B 2401	P12.5
40	LBH-25	SDB-25F	RNY-25	HSD-40		P16
50	LBH-32	SDB-32F	RNY-32	HSD-50		P20
63	LBH-40	SDB-40F	RNY-40	HSD-63		P25

7MPa Repair Parts Sheet

7SDE センサ付複動式スィベルクランプシリンダ

7SDEシリーズ センサ付75°定位置旋回スィベルクランプシリンダ



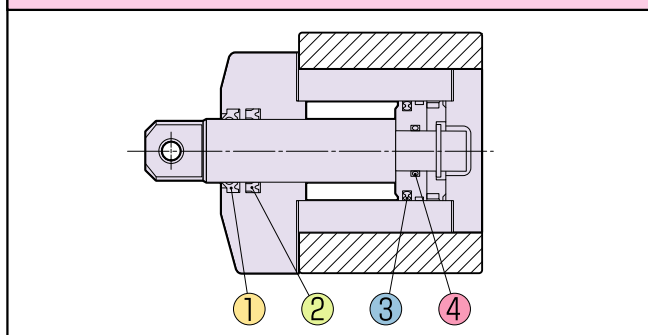
7SDEシリーズ 複動式

番号	1		2	3	4	5	
品名	ダストワイパ		ロッドパッキン	ピストンパッキン	ピストンパッキン	ガイドガスケット	
仕様	標準仕様	ふっ素ゴム仕様					
シリンダ内径 個数	1	1	1	1	1		1
32	LBH-20	SDB-20F	RNY-20	HSD-32	JIS B 2401	P14	P3
40	LBH-25	SDB-25F	RNY-25	HSD-40		P18	P5
50	LBH-32	SDB-32F	RNY-32	HSD-50		P22	P7
63	LBH-40	SDB-40F	RNY-40	HSD-63		P29	P9

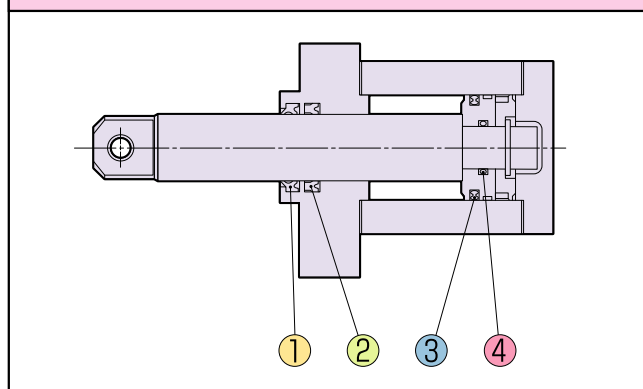
7FDE・7PDE・7RDE センサ付複動式リニアクランプシリンダ

7FDEシリーズ 複動式フロントマウントクランプシリンダ

7PDEシリーズ 複動式フロントマウントクランプシリンダ



7RDEシリーズ 複動式リヤマウントクランプシリンダ



7FDEシリーズ・7PDEシリーズ・7RDEシリーズ 複動式

番号	1		2	3	4	
品名	ダストワイパ		ロッドパッキン	ピストンパッキン	ロッドガスケット	
仕様	標準仕様	ふっ素ゴム仕様				
シリンダ内径 個数	1	1	1	1	1	
32	LBH-20	SDB-20F	RNY-20	HSD-32	JIS B2401	P12.5
40	LBH-25	SDB-25F	RNY-25	HSD-40		P16
50	LBH-32	SDB-32F	RNY-32	HSD-50		P20
63	LBH-40	SDB-40F	RNY-40	HSD-63		P25