

油圧シリンダ

油圧ポンプ

油圧バルブ

アクセサリ

油圧プレス

油圧工具

機械式シャッキ

油圧クランプ

資料

特長

- フランジは上フレームの任意の位置に固定できます。
- フレームは作業台にボルトで固定することができます。
- ワークの大きさ、必要なストローク、作業速度等に合わせて他のシリンダ・ポンプの組み合わせもできます。
- 単動シリンダの場合は、プランジャ先端に重い治具を直接取付けるとプランジャが戻らなくなります。治具取り付け時は複動シリンダのセットをお選びください。



▲ A-258-A

仕様／寸法

▼ 4柱プレスセット

セット型式 ※1	能力 (kN)	ポンプ型式	使用シリンダ		ストローク (mm)	シリンダ・スピード		質量 (kg)
						無負荷時	プレス時	
A-258-A ※2	100	PUJS-1400BR	単動	RC-1010	256	37mm/秒	3.4mm/秒	75
A-258-B		P-392AL				7mm/回	1.7mm/回	57
A-258-E ※2		PUJS-1400BR	複動	NR-1250T		250	35mm/秒	3.2mm/秒

※1 セット型式に圧力計・ホース(1.8m)が標準装備されています。

※2 電動ポンプ組合せのシリンダスピードは50Hz時の場合です。

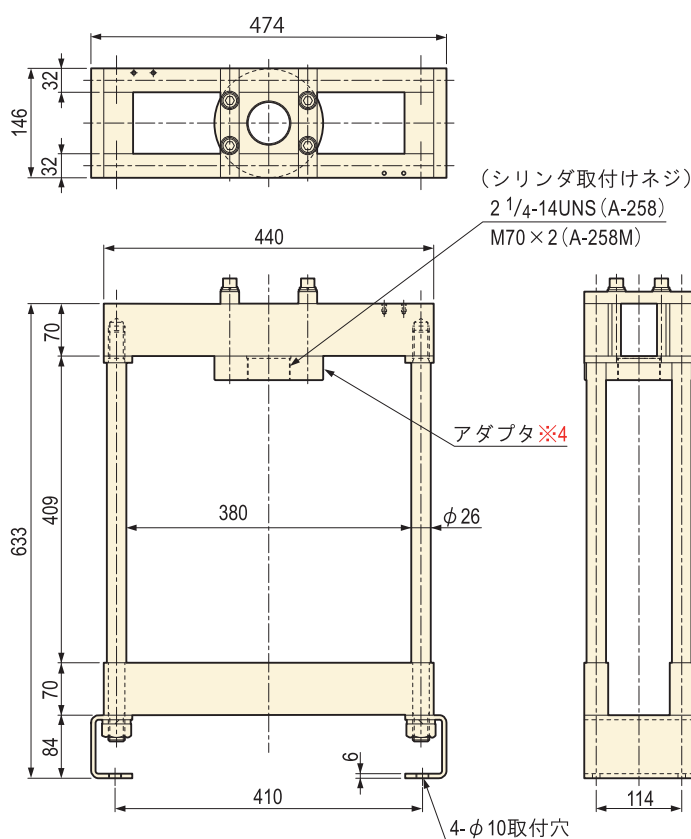
▼ プレスフレーム単品

フレーム型式	能力 (kN)	質量 (kg)
A-258	100	45
A-258M ※3	100	45

※3 NRシリンダ取付用プレスフレームの型式はA-258Mになります。

※4 フレームにはシリンダ取付用アダプタが付属します。

▼ A-258・A-258M 寸法図



特長

- フランジは上フレームの任意の位置に固定できます。
- BRDシリンダの取付けはできません。
- フレームは作業台にボルトで固定することができます。
- ワークの大きさ、必要なストローク、作業速度等に合わせて他のシリンダ・ポンプの組み合わせもできます。
- 単動シリンダの場合は、プランジャ先端に重い治具を直接取付けるとプランジャが戻らなくなります。治具取り付け時は複動シリンダのセットをお選びください。



▲ PF-30-B

仕様／寸法

▼ 4柱プレスセット

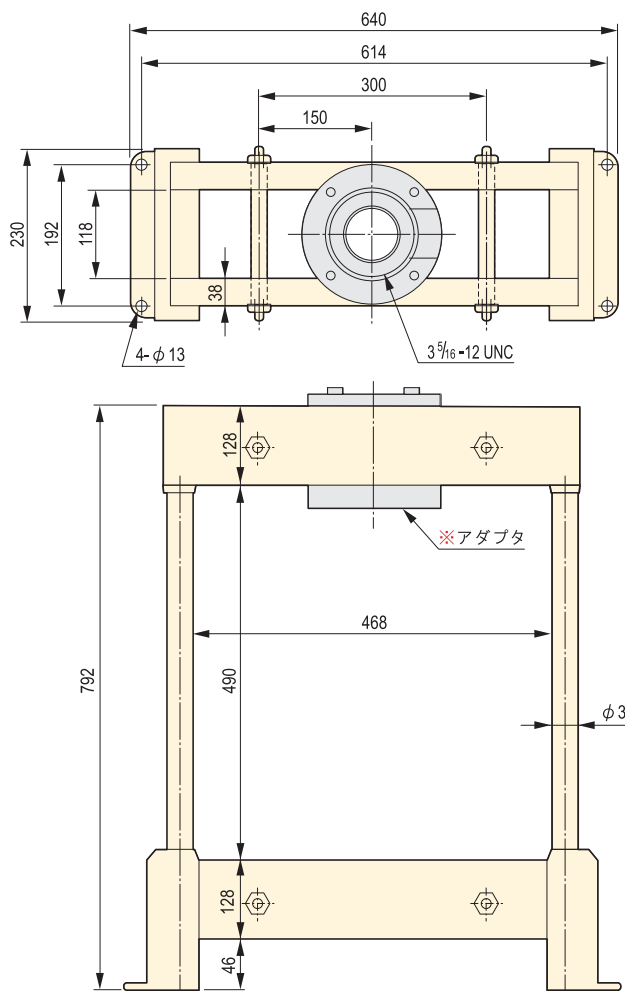
セット型式	能力 (kN)	ポンプ型式	使用シリンダ		ストローク (mm)	シリンダ・スピード (電動ポンプ50Hz時)		質量 (kg)
						無負荷時	プレス時	
PF-30-A	200	ZEJ2005-VM4T	複動	NR-2300T	300	33.1mm/秒	2.9mm/秒	180
PF-30-B	300		複動	NR-3300T	300	20.6mm/秒	1.8mm/秒	186

※上記のセットには圧力計・ホース(1.8m)が標準装備です。
 ※型式末尾Bはポンプ圧力を60MPaにセットしてあります。

▼ プレスフレーム

フレーム型式	能力 (kN)	質量 (kg)
PF-30	300	100
PF-30FM30	300	100
PF-30FM20	200	100

- ※PF-30にはRC300kN用、PF-30FM30にはNR300kN用のシリンダ取付用アダプタが付属します。(アダプタの厚さは異なります。)
- ※PF-30FM20にはNR200kN用のシリンダ取付用アダプタが付属します。(アダプタの厚さは異なります。)



油圧シリンダ

油圧ポンプ

油圧バルブ

アクセサリ

油圧プレス

油圧工具

機械式ジャッキ

油圧クランプ

資料

油圧シリンダ

油圧ポンプ

油圧バルブ

アクセサリ

油圧プレス

油圧工具

機械式ジャッキ

油圧クランプ

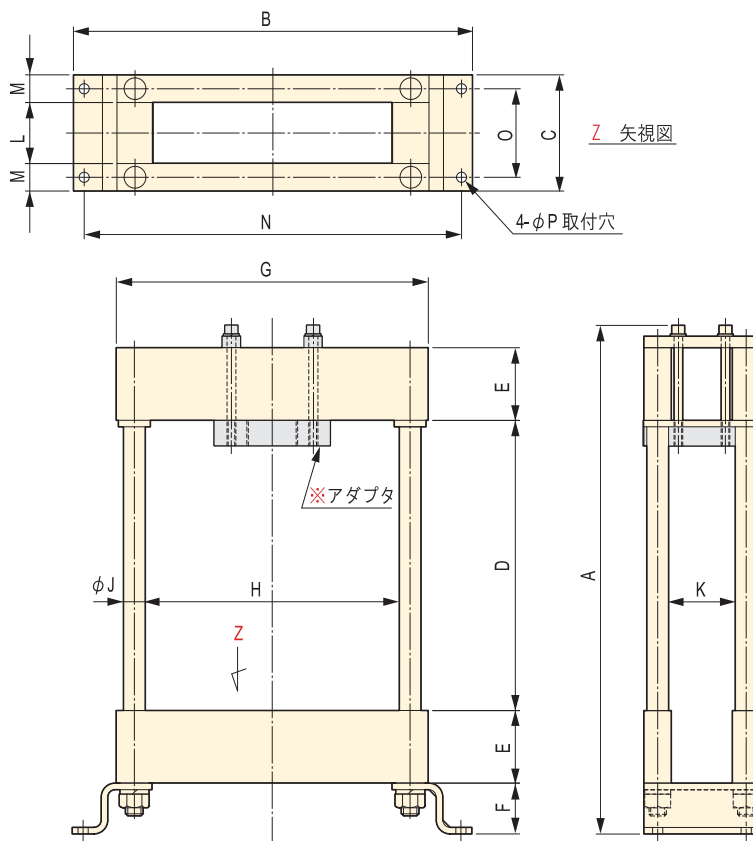
資料

特長

- フレームは作業台にボルトで固定することができます。
- ワークの大きさ、必要なストローク、作業速度等に合わせて他のシリンダ・ポンプの組み合わせもできます。ご相談ください。
- 単動シリンダの場合は、プランジャ先端に重い治具を直接取付けるとプランジャが戻らなくなります。治具取付け時は複動シリンダのセットをお選びください。



▲ PF5-RC59



仕様 / 寸法

▼ 50kN, 150kN, 200kN, 500kN (プレスフレームと油圧シリンダをアッセンブリしたセット型式)

セット型式	能力 (kN)	使用シリンダ	油圧シリンダ (* * に何れかの数値を選択)	質量 (kg)
PF5-RC-*	45	単動シリンダ	RC-53, RC-55, RC-57, RC-59	30
PF5-BRD-*	35	複動シリンダ	BRD-43APJ, BRD-46APJ	30
PF15-RC-****	140	単動シリンダ	RC-154, RC-156, RC-158, RC-1510	75
PF15-BRD-*	140	複動シリンダ	BRD-166, BRD-1610	75
PF20-RC-****	230	単動シリンダ	RC-256, RC-258, RC-2510, RC-2512	85
PF20-BRD-****	220	複動シリンダ	BRD-256, BRD-2510	85
PF20-NR-****	210	複動シリンダ	NR-2150T, NR-2200T, NR-2300T	85
PF50-RC-****	499	単動シリンダ	RC-504, RC-506	200
PF50-NR-****	495	複動シリンダ	NR-5150T, NR-5200T, NR-5300T	200

型式 (フレーム単品)	能力 (kN)	寸 法															
		A	B	C	D	E	F	G	H	J	K	L	M	N	O	P	
PF-5	50	530	470	130	350	50	50	370	300	25	75	70	30	440	100	10	
PF-15	150	705	550	160	400	100	70	430	350	30	92	84	38	520	122	14	
PF-20	200	755	600	190	450	100	70	480	400	30	122	114	38	570	152	14	
PF-50	500	945	730	250	500	150	80	600	500	40	160	150	50	700	200	14	