

油圧シリンダ

油圧ポンプ

油圧バルブ

アクセサリ

油圧プレス

油圧工具

機械式シャッキ

油圧クランプ

資料

▼ MAW-20,MAW-11

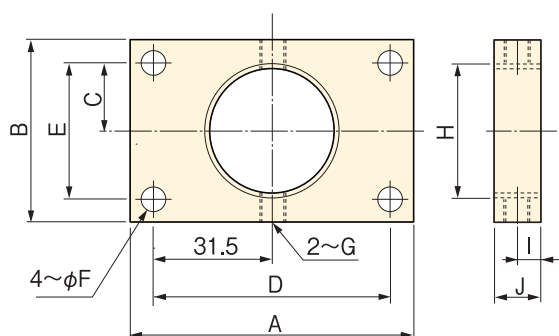


## 特長

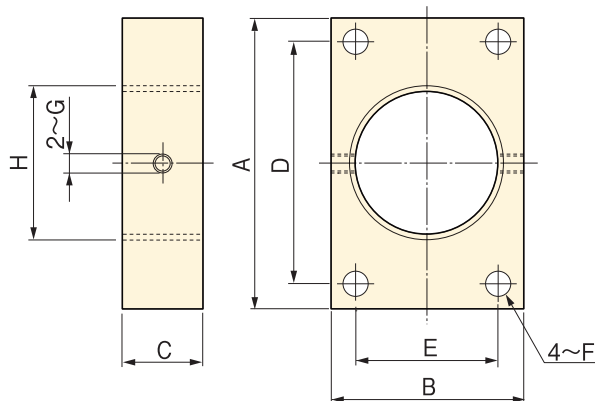
- 各種クランプシリンダ用の取付ブロックです。
- ブロックを固定するボルト通し穴が4か所明いています。
- ブロックには回り止めセットスクリュが付いています。
- 材質は S45C 系で黒染め処理が施されています。

## 寸法図・仕様表

▼ MAW-20,MAW-21



▼ MAW-31,MAW-11



▼ 寸法表 MAW-20, MAW-21

| 型式     | シリンダ型式           | 寸法(mm) |    |    |    |    |     |        |         |   | 質量(kg) |      |
|--------|------------------|--------|----|----|----|----|-----|--------|---------|---|--------|------|
|        |                  | A      | B  | C  | D  | E  | F   | G      | H       | I |        | J    |
| MAW-20 | MRS-1            | 75     | 48 | 18 | 63 | 36 | 6.7 | 2-M6×1 | M36×1.5 | 6 | 12     | 0.24 |
| MAW-21 | ST(L・R) (S・D)-52 |        |    |    |    |    |     |        | M35×1.5 |   |        |      |
|        | CST-18132        |        |    |    |    |    |     |        | M35×1.5 |   |        |      |
|        | CST-18252        |        |    |    |    |    |     |        | M35×1.5 |   |        |      |

▼ 寸法表 MAW-31, MAW-11

| 型式     | シリンダ型式            | 寸法(mm) |    |    |     |      |      |        |   |         | 質量(kg) |
|--------|-------------------|--------|----|----|-----|------|------|--------|---|---------|--------|
|        |                   | A      | B  | C  | D   | E    | F    | G      | H |         |        |
| MAW-31 | ST(L・R) (S・D)-352 | 130    | 95 | 30 | 100 | 60   | 16.3 |        |   | M80×2   | 1.7    |
|        | MRS-200           |        |    |    |     |      |      |        |   | M80×2   |        |
| MAW-11 | ST(L・R) (S・D)-92  | 90     | 60 | 25 | 75  | 44.4 | 8.3  | 2-M6×1 |   | M48×1.5 | 0.7    |
|        | CST-40132         |        |    |    |     |      |      |        |   |         |        |
|        | CST-40252         |        |    |    |     |      |      |        |   |         |        |
|        | CST-40502         |        |    |    |     |      |      |        |   |         |        |
|        | CDT-18132         |        |    |    |     |      |      |        |   |         |        |
|        | CDT-18252         |        |    |    |     |      |      |        |   |         |        |
| MRS-2  |                   |        |    |    |     |      |      |        |   |         |        |

▼ MRS-100F, MRS-200F, MRS-300F

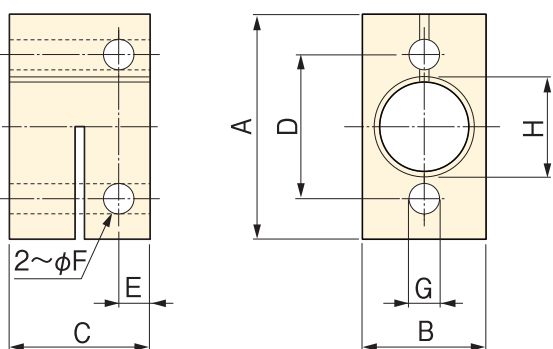


## 特長

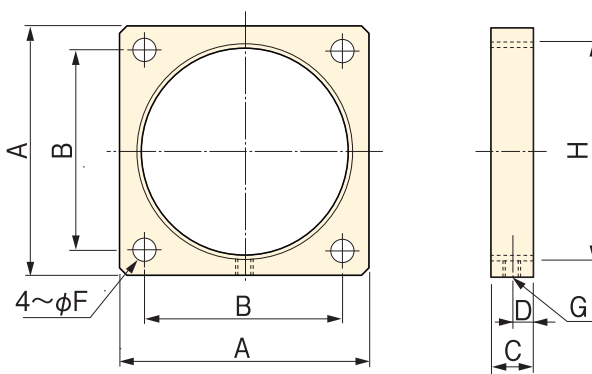
- 各種クランプシリンダ用の取付ブロックです。
- ブロック BAW-15 は固定するボルト通し穴が上面と側面の 2 か所に明いています。
- MRS 用ブロックはボルト通し穴 4 か所明いており回り止めセットスクリュが付いています。
- 材質は S45C 系で黒染め処理が施されています。

## 寸法図・仕様表

▼ BAW-15



▼ MRS100-100F, MRS-200F, MRS-300F



▼ 寸法表 BAW-15

| 型式     | シリンダ型式   | 寸法(mm) |    |      |      |     |     |     | 質量(kg)  |      |
|--------|----------|--------|----|------|------|-----|-----|-----|---------|------|
|        |          | A      | B  | C    | D    | E   | F   | G   |         |      |
| BAW-15 | CST-572  | 45     | 25 | 28.6 | 28.6 | 6.3 | 6.3 | 6.3 | M20×1.5 | 0.18 |
|        | CST-5132 |        |    |      |      |     |     |     |         |      |
|        | CST-5192 |        |    |      |      |     |     |     |         |      |
|        | CST-5382 |        |    |      |      |     |     |     |         |      |

▼ 寸法表 MRS-100F, MRS-200F, MRS-300F

| 型式       | シリンダ型式            | 寸法(mm) |    |    |     |    |      |         | 質量(kg) |
|----------|-------------------|--------|----|----|-----|----|------|---------|--------|
|          |                   | A      | B  | C  | D   | F  | G    | H       |        |
| MRS-100F | ST(L・R) (S・D)-202 | 75     | 60 | 12 | 6   | 7  | M6×1 | M65×1.5 | 0.22   |
|          | HCS-50            |        |    |    |     |    |      |         |        |
|          | CDT-40132         |        |    |    |     |    |      |         |        |
|          | CDT-40252         |        |    |    |     |    |      |         |        |
|          | CDT-40502         |        |    |    |     |    |      |         |        |
| MRS-100  |                   |        |    |    |     |    |      |         |        |
| MRS-200F | MRS-200           | 90     | 70 | 16 | 8   | 9  | M6×1 | M80×2   | 0.4    |
| MRS-300F | MRS-300           | 105    | 85 | 19 | 9.5 | 11 | M6×1 | M95×2   | 0.6    |
|          | MRS-500           |        |    |    |     |    |      |         |        |

油圧シリンダ

油圧ポンプ

油圧バルブ

アクセサリ

油圧プレス

油圧工具

機械式ジャッキ

油圧クランプ

資料

油圧シリンダ

油圧ポンプ

油圧バルブ

アクセサリ

油圧プレス

油圧工具

機械式シャッキ

油圧クランプ

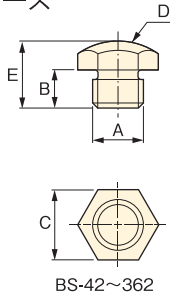
資料



## 特長

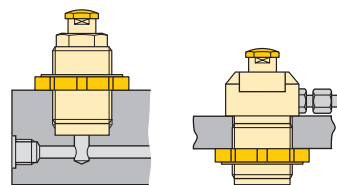
- **コンタクトボルト (BSシリーズ)**  
シリンダの先端ネジに取付けてワークの押し当て治具として使用します。
- **フランジナット (FNシリーズ)**  
ボディネジ型シリンダを任意の位置に取付後、シリンダをロックするための丸型フランジナットです。
- **フランジマウント (MFシリーズ)**  
用途に応じて角型フランジマウントを使用し、シリンダが固定でき回り止めセットスクリュが付いています。

### ▼ BSシリーズ

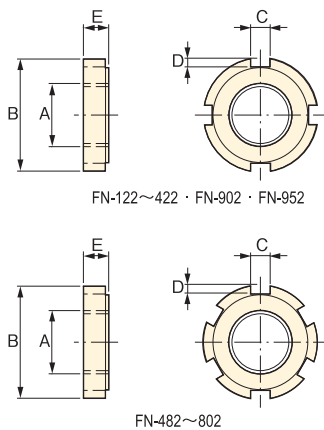


| コンタクトボルト型式 | 取付ネジ    | 寸法 (mm) |      |    |        |
|------------|---------|---------|------|----|--------|
|            |         | A       | B    | C  | D(球半径) |
| BS-42      | M4×0.7  | 7       | 8    | 8  | 11     |
| BS-62      | M6×1    | 8       | 11   | 11 | 14     |
| BS-82      | M8×1.25 | 10      | 14   | 14 | 17     |
| BS-102     | M10×1.5 | 6.5     | 17   | 23 | 11     |
| BS-162     | M16×2   | 12      | 22   | 22 | 24     |
| BS-202     | M20×2.5 | 12      | 24   | 22 | 24     |
| BS-302     | M30×3.5 | 20      | 44.4 | 60 | 30     |
| BS-362     | M36×4   | 30      | 57.2 | 72 | 43     |

### ▼ 使用例

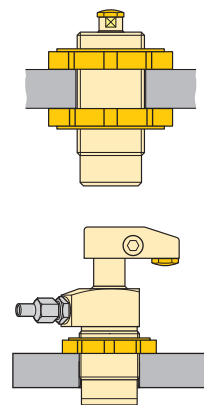


### ▼ FNシリーズ

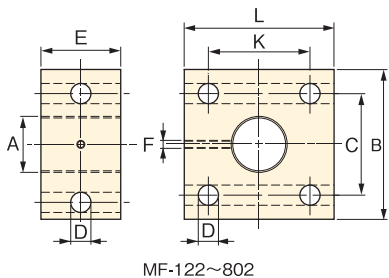


| フランジナット型式 | 取付ネジ    | 寸法 (mm) |    |     |    |
|-----------|---------|---------|----|-----|----|
|           |         | A       | B  | C   | D  |
| FN-122    | M12×1.5 | 28      | 5  | 2   | 6  |
| FN-202    | M20×1.5 | 36      | 6  | 2.5 | 8  |
| FN-282    | M28×1.5 | 50      | 7  | 3   | 10 |
| FN-302    | M30×1.5 | 50      | 7  | 3   | 10 |
| FN-352    | M35×1.5 | 55      | 7  | 3   | 11 |
| FN-422    | M42×1.5 | 62      | 8  | 3.5 | 12 |
| FN-482    | M48×1.5 | 75      | 8  | 3.5 | 13 |
| FN-552    | M55×1.5 | 80      | 10 | 4   | 13 |
| FN-582    | M58×1.5 | 90      | 10 | 4   | 13 |
| FN-652    | M65×1.5 | 95      | 10 | 4   | 14 |
| FN-752    | M75×1.5 | 110     | 10 | 4   | 14 |
| FN-802    | M80×2   | 115     | 10 | 4   | 16 |
| FN-902    | M90×2   | 120     | 10 | 4   | 16 |
| FN-952    | M95×2   | 125     | 10 | 4   | 17 |

### ▼ 使用例



### ▼ MFシリーズ



| フランジマウント型式 | 取付ネジ    | 寸法 (mm) |       |      |      |        |       |
|------------|---------|---------|-------|------|------|--------|-------|
|            |         | A       | B     | C    | D    | F      | K     |
| MF-122     | M12×1.5 | 39.9    | 24.9  | 6.3  | 24.9 | M4×0.7 | 24.9  |
| MF-202     | M20×1.5 | 65.0    | 44.5  | 10.1 | 39.9 | M4×0.7 | 44.5  |
| MF-282     | M28×1.5 | 74.9    | 50.8  | 10.1 | 39.9 | M4×0.7 | 50.8  |
| MF-352     | M35×1.5 | 80.0    | 57.1  | 10.1 | 39.9 | M6×1   | 57.1  |
| MF-422     | M42×1.5 | 89.9    | 63.5  | 10.1 | 39.9 | M6×1   | 63.5  |
| MF-482     | M48×1.5 | 95.0    | 69.9  | 10.1 | 39.9 | M6×1   | 69.9  |
| MF-552     | M55×1.5 | 110.0   | 82.5  | 11.2 | 44.5 | M6×1   | 82.5  |
| MF-652     | M65×1.5 | 115.1   | 88.9  | 11.2 | 44.5 | M6×1   | 88.9  |
| MF-802     | M80×2   | 134.9   | 108.0 | 11.2 | 44.5 | M6×1   | 108.0 |

### ▼ 使用例

