

▼ P392AL-RCS20H (セット型式)



▲ P392-ALH

▲ DA11527646C

▼ RCS-20H

特長

持ち運びに便利な軽量手動ポンプ/シリンダ/1.8m ゴムホース (カプラ付き) がセットになっている製品です。



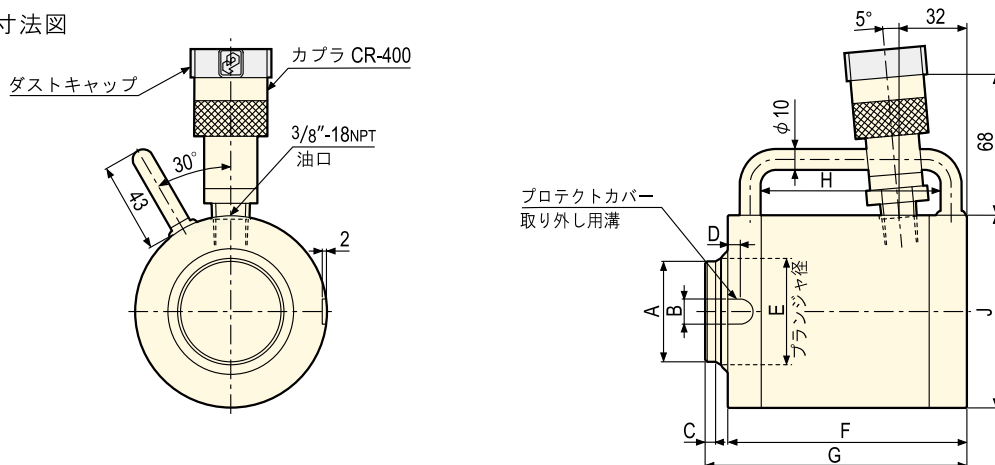
セット型式

型式	シリンダ能力 (70MPa 時)	油圧シリンダ (CR-400 メスカプラ付き)	軽量アルミ手動ポンプ (作動油を含む)	1.8m ゴムホース (CH-604 オスカプラ付き)
P392AL-RCS10H	101kN	RCS-10H	P392-ALH	DA11527646C
P392AL-RCS20H	200kN	RCS-20H		
P392AL-RCS30H	293kN	RCS-30H		

※ 各機器は単品でも販売しています。

シリンダ / ポンプ寸法図・仕様表

▼ シリンダ寸法図

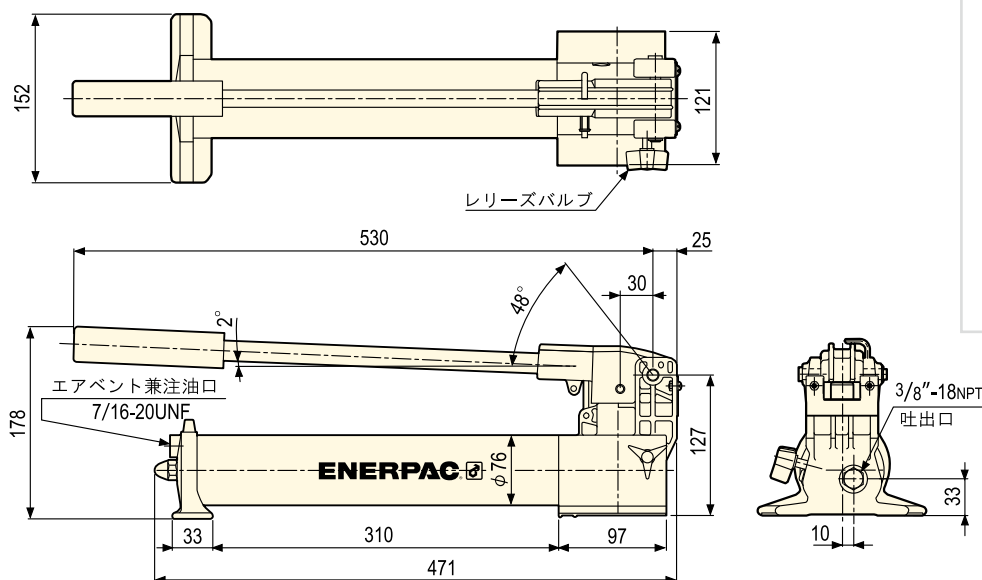


▼ シリンダ仕様表・仕様表

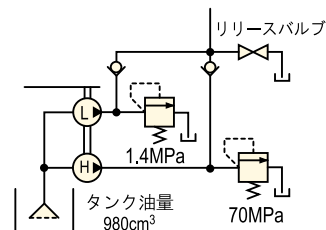
型式	寸法								
	A	B	C	D	E	F	G	H	J
	φ(mm)	(mm)	(mm)	(mm)	φ(mm)	(mm)	(mm)	(mm)	φ(mm)
RCS-10H	35	12	4	4	38.1	102	112	86	70
RCS-20H	48	12	5	6	50.8	114	125	86	92
RCS-30H	63	16	5	6	66.5	133	147	105	101

型式	最高使用圧力 (MPa)	70MPa 時最大能力 (kN)	ストローク (mm)	最低高さ (mm)	ボア径 φ(mm)	受圧面積 (cm ²)	必要油量 (cc)	戻り装置	質量 (kg)
RCS-10H	70	101	37	112	42.9	14.4	53	スプリング	約 4.7
RCS-20H		200	40	125	60.3	28.6	115		約 5.7
RCS-30H		293	57	144	73.0	41.8	238		約 8.2

▼ 手動ポンプ寸法図



▼ 油圧回路図



▼ 手動ポンプ仕様表

型式	最高吐出圧力 (MPa)		吐出量 (cm ³)		ピストン断面積 (cm ²)		ストローク (mm)	タンク総油量 (cm ³)	タンク有効油量 (cm ³)	質量 (kg)
	高圧	低圧	高圧	低圧	高圧	低圧				
P392-ALH	70	1.4	2.0	9.0	0.97	4.43	20.3	980	800	約 4.4