

▼ P392AL-RCS20W (セット型式)



### 特長

- 水圧機器が要求される環境で使用可能な、水と油の特長を兼ね備えた WHF-101 (作動水) に対応している手動ポンプ・シリンダ・ホースがセットになっています。

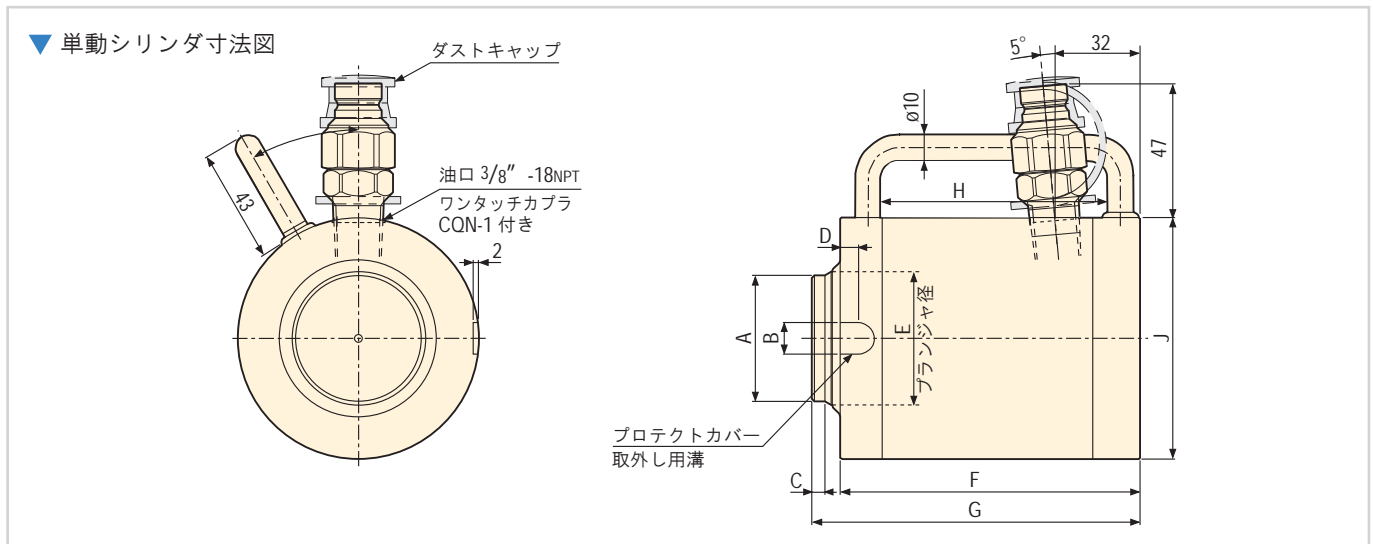


### セット型式

型式	シリンダ能力 (70MPa 時)	水溶液対応シリンダ (CQN-1 オスカプラ付き)	軽量アルミ手動ポンプ (作動水を含む)	1.8m ゴムホース (CQC-1 メスカプラ付き)
P392AL-RCS10W	101kN	RCS-10W	P392-ALW	HC9206-W
P392AL-RCS20W	200kN	RCS-20W		
P392AL-RCS30W	293kN	RCS-30W		

※ 各機器は単品でも販売しています。

## シリンダ / ポンプ寸法図・仕様表



## ▼ シリンダ寸法表・仕様表

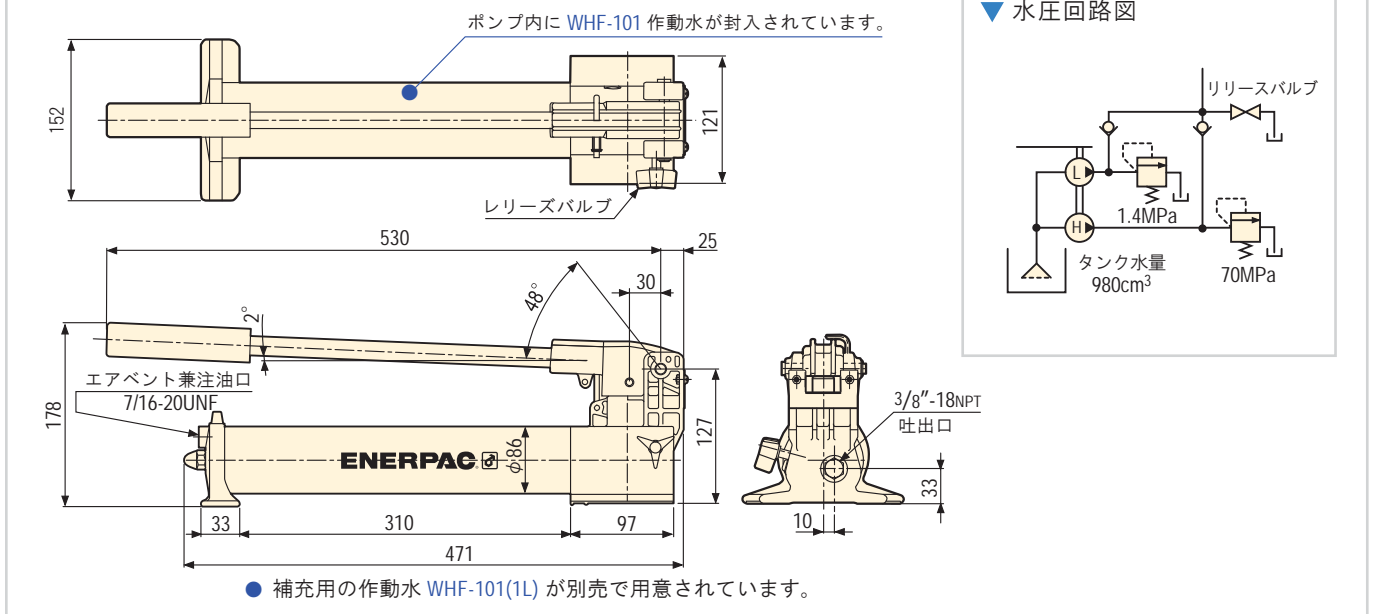
型式	寸法								
	A φ(mm)	B (mm)	C (mm)	D (mm)	E φ(mm)	F (mm)	G (mm)	H (mm)	J φ(mm)
RCS-10W	35	12	4	4	38.1	102	112	86	70
RCS-20W	48	12	5	6	50.8	114	125	86	92
RCS-30W	63	16	5	6	66.5	133	144	105	101

**警告**

水溶液対応機器の損傷を防ぐために、ポンプ・シリンダ・ホースの作動液には、**エナパック WHF-101 (作動水)** 以外の水溶液を絶対に使用しないで下さい。

型式	最高使用圧力 (MPa)	70MPa 時最大能力 (kN)	ストローク (mm)	最低高さ (mm)	ボア径 φ(mm)	受圧面積 (cm <sup>2</sup> )	必要水量 (cc)	戻り装置	質量 (kg)
RCS-10W	70	101	37	112	42.9	14.4	53	スプリング	約 4.7
RCS-20W		200	40	125	60.3	28.6	115		約 5.7
RCS-30W		293	60	144	73.0	41.8	251		約 8.2

## ▼ P392-ALW 手動ポンプ寸法図



## ▼ 手動ポンプ仕様表

型式	最高吐出圧力 (MPa)		吐出量 (cm <sup>3</sup> )		ピストン断面積 (cm <sup>2</sup> )		ストローク (mm)	タンク総水量 (cm <sup>3</sup> )	タンク有効水量 (cm <sup>3</sup> )	質量 (kg)
	高圧	低圧	高圧	低圧	高圧	低圧				
P392-ALW	70	1.4	2.0	9.0	0.97	4.43	20.3	980	800	約 4.4