

油圧シリンダ

油圧ポンプ

油圧バルブ

アクセサリ

油圧プレス

油圧工具

機械式シャッキ

油圧クランプ

資料

▼ ATP-1500



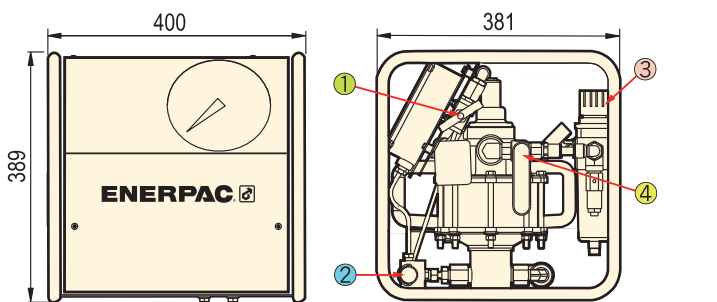
▼ HPT-1500

特長

- 最高使用圧力 150MPa の GT 型ボルトテンショナに使用できません。
- HPT-1500 手動式軽量油圧ポンプと ATP-1500 エア駆動式油圧ポンプに吐出圧力を制限する安全弁、グリセリン入り圧力計、テンショナ用メスカプラが標準装備されています。
- 油圧吐出圧力を容易に調整できる ATP-1500 エア駆動式油圧ポンプは供給エアのルブリゲータを必要としない、無給油式ポンプです。

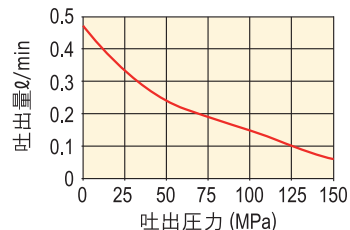
GT 型テンショナ用油圧機器

▼ ATP-1500 エア駆動油圧ポンプ寸法図



- ① シャットオフバルブ
- ② 1/4 BSPP 吐出ポート
- ③ フィルター・レギュレータ
- ④ エア ON/OFF バルブ・1/2 NPTF エアポート

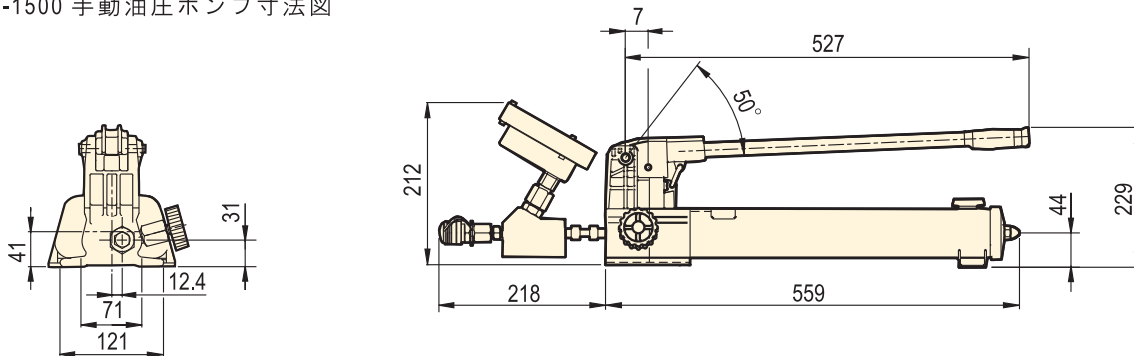
▼ ATP-1500 吐出量曲線



注意

GT 型テンショナの接続されていないカプラには、ブランクカプラを必ず接続して、高圧油の油止め栓として使用してください。

▼ HPT-1500 手動油圧ポンプ寸法図



▼ 油圧ポンプ仕様表

型式	有効油量 (cm ³)	1 段吐出型 エアポンプ 最高吐出圧力 (MPa)	0MPa 時 吐出量 (cm ³ /min)	150MPa 時 吐出量 (cm ³ /min)	入力 エア圧力 (MPa)	エア 消費量 (Nℓ/min)	作動音 (dBA)	吐出圧力 (MPa)		1 ストローク 吐出量 (cm ³)		質量 (kg)
								低圧段	高圧段	低圧段	高圧段	
ATP-1500	3800	150	430	70	0.55 ~ 0.62	594	70	—	—	—	—	32.0
HPT-1500	2540	—	—	—	—	—	—	1.4	150.0	16.22	0.61	9.0

▼ ホース型式表

ホース型式	ホース 左先端	ホース 右先端	長さ (m)
HT-1503	1/4BSPM 120° コーン	1/4BSPM 120° コーン	1.0
HT-1510	1/4BSPM 120° コーン	1/4BSPM 120° コーン	3.0
※1 HT-1503HR	BH150	BR150	1.0
※1 HT-1510HR	BH150	BR150	3.0

▼ カプラ型式表

フィッティング	カプラ セット	メス カプラ	オス カプラ
※1 ワンタッチカプラ	B-150	BR-150	BH-150
※1 ワンタッチカプラ アダプターキット	BW-150AW	—	—
※1 ワンタッチカプラ ※2 ブランクカプラセット	B-150B	—	—

※1 ダストキャップが標準装備されています。 ※2 接続されていないオス・メスカプラの高圧油の油止め栓として使用します。