

油圧シリンダ

油圧ポンプ

油圧バルブ

アクセサリ

油圧プレス

油圧工具

機械式シャッキ

油圧クランプ

資料

寸法図

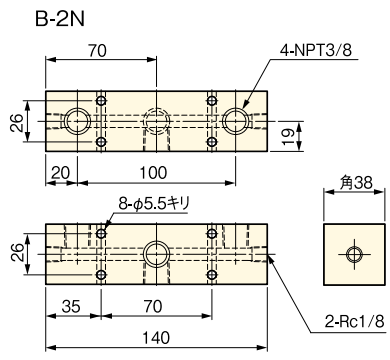


▼ B-2N



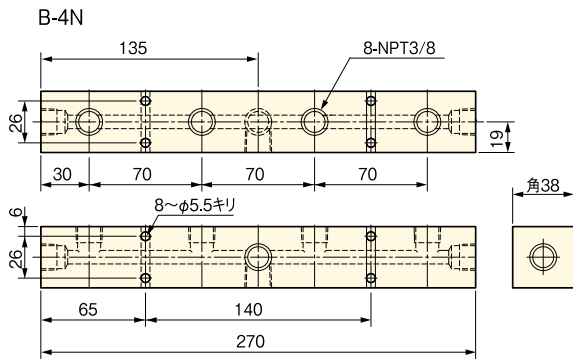
▼ B-4N

▼ B型2方ブランチ (油口NPT3/8)



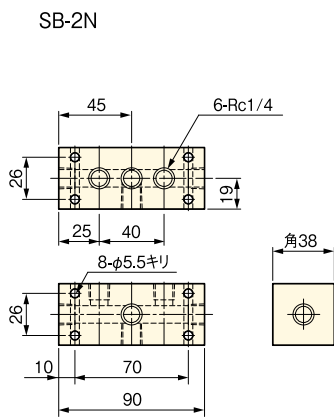
質量1.2kg

▼ B型4方ブランチ (油口NPT3/8)



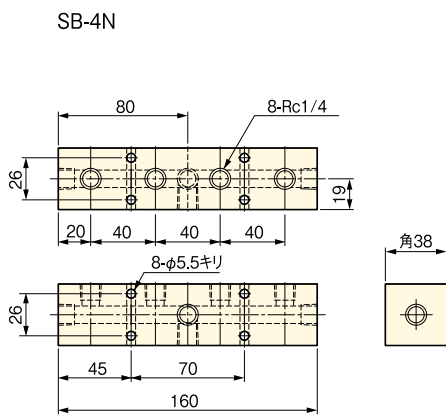
質量2.3kg

▼ SB型2方ブランチ (油口Rc1/4)



質量0.9kg

▼ SB型4方ブランチ (油口Rc1/4)



質量1.1kg



▼ SB-2N



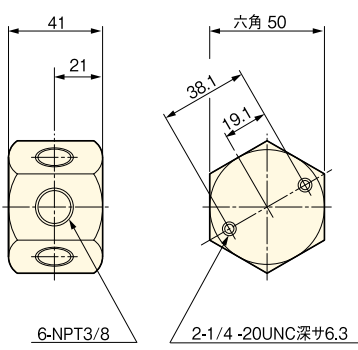
▼ SB-4N

▼ A-66 6方ブランチ (油口NPT3/8)



▼ A-66

1台のポンプで数台のシリンダを
作動させる場合に使用します。



質量0.7kg