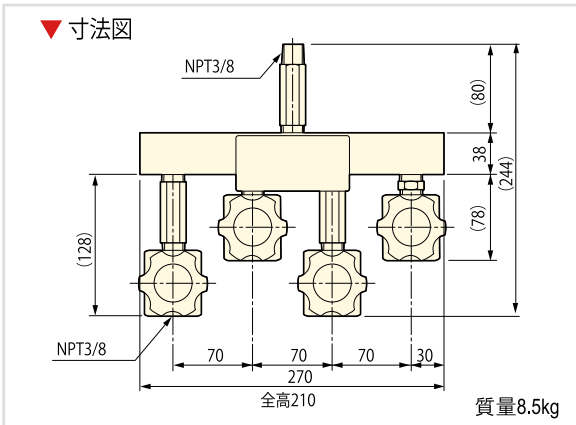


シャットオフ弁付4方ブランチ (油口NPT3/8)

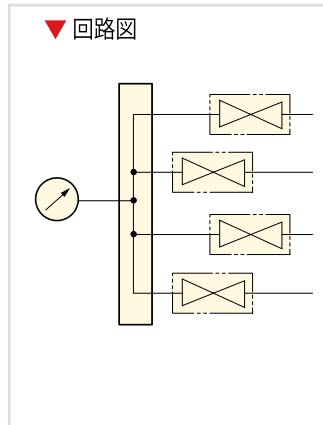
▼ BV-4N



▼ 寸法図



▼ 回路図

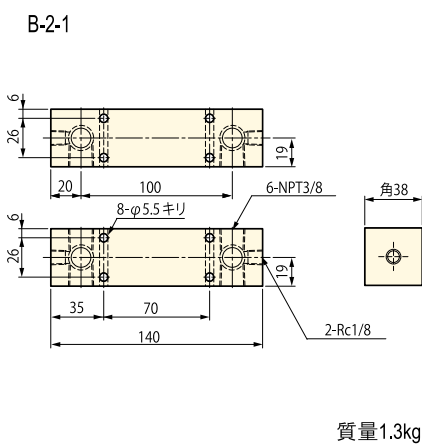


アウトブロック

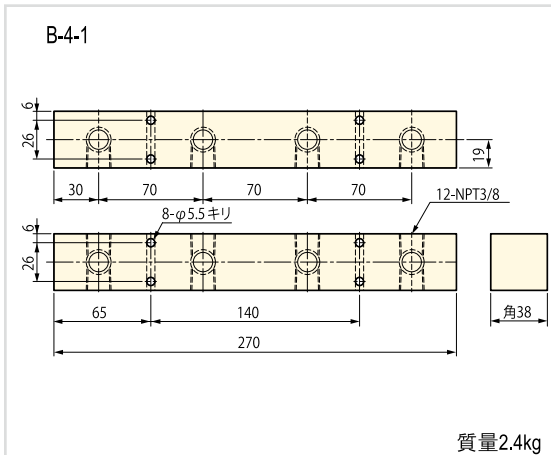
▼ 2口・アウトブロック (油口NPT3/8)

▼ 4口・アウトブロック (油口NPT3/8)

▼ B-2-1



B-4-1

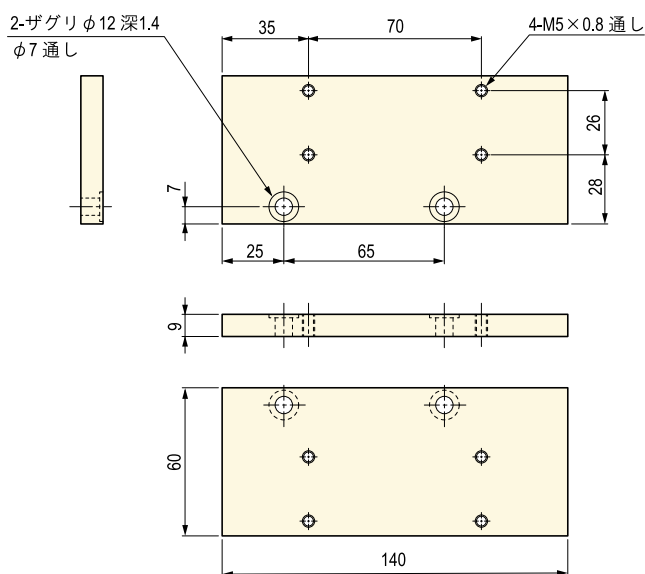


▼ B-4-1



取付ブラケット

▼ LSB24-ZAJ



質量0.6kg

B型、SB型マニホールドをZAJエアポンプに取付ける場合に使用します。

油圧シリンダ

油圧ポンプ

油圧バルブ

アクセサリ

油圧プレス

油圧工具

機械式シヤッキ

油圧クランプ

資料