



油圧シリンダ

油圧ポンプ

油圧バルブ

アクセサリ

油圧プレス

油圧工具

機械式ジャッキ

油圧クランプ

資料

特長

- 単動式の油圧引きシリンダです。
- シリンダ内部のスプリングでプランジャが戻ります。
- プランジャ防じんワイパがシリンダ内部の汚染を防ぎます。
- メスカプラ (CR-400) がシリンダに標準装備されています。
- 引きストロークを使ってジャッキアップや重量物の引き寄せ作業に最適です。



注意

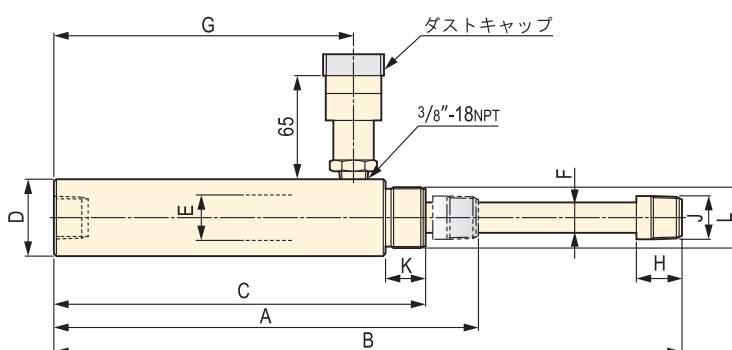
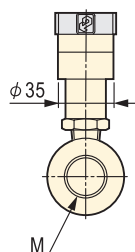
- シリンダのストロークエンドで油圧をかけないで下さい。
- シリンダに偏荷重がかかる作業に使用しないで下さい。

▲ BRC-46

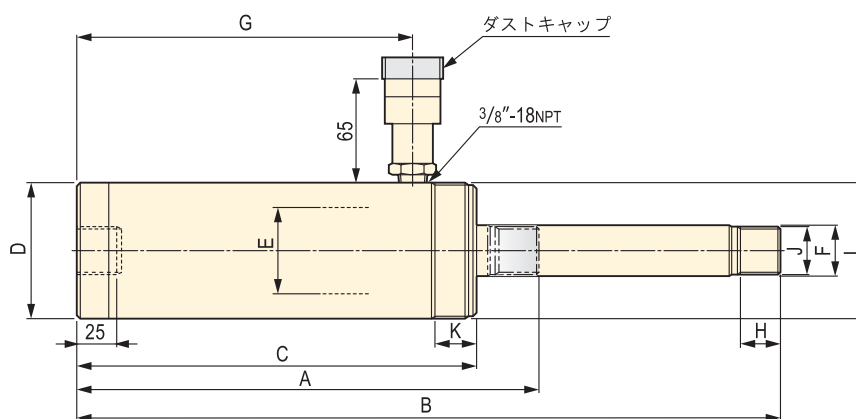
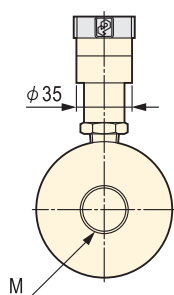
▲ BRC-25

寸法図

▼ BRC-25 / BRC-46



▼ BRC-106



仕様・寸法表

型式	能力 (kN)	ストローク (mm)	受圧 面積 (cm ²)	必要 油量 (cm ³)	寸法 (mm)											質量 (kg)	
					A 最短 全長	B 最長 全長	C	D (φ)	E (φ)	F (φ)	G	H	※J	K	※L		※M
BRC-25	25	127	3.5	44	265	392	232	48	28.4	19.0	187	28.5	3/4"-14NPT	25	1 1/2"-16UN	3/4"-14NPT	1.8
BRC-46	51	141	7.3	103	302	443	270	57	42.9	30.2	227	32.0	1 1/4"-11 1/2NPT	26	2 1/4"-14UNS	1 1/4"-11 1/2NPT	4.5
BRC-106	105	151	15.0	228	289	440	250	85	54.0	31.8	210	25.0	M30X2	26	M85X2	M30X2	9.5

※インチねじ規格は344頁をご参照下さい。

特長

- 引張りや、位置合わせに最適な単動式プルジャッキです。
- プランジャを防護するために特殊耐熱材ジャバラが標準装備されており、ストロークしたジャッキはスプリングで戻ります。
- シリンダベースはアルミ製のため、スチール製と比較して約1/2の質量です。
- メスカプラ(CR-400)とダストキャップが標準装備されています。

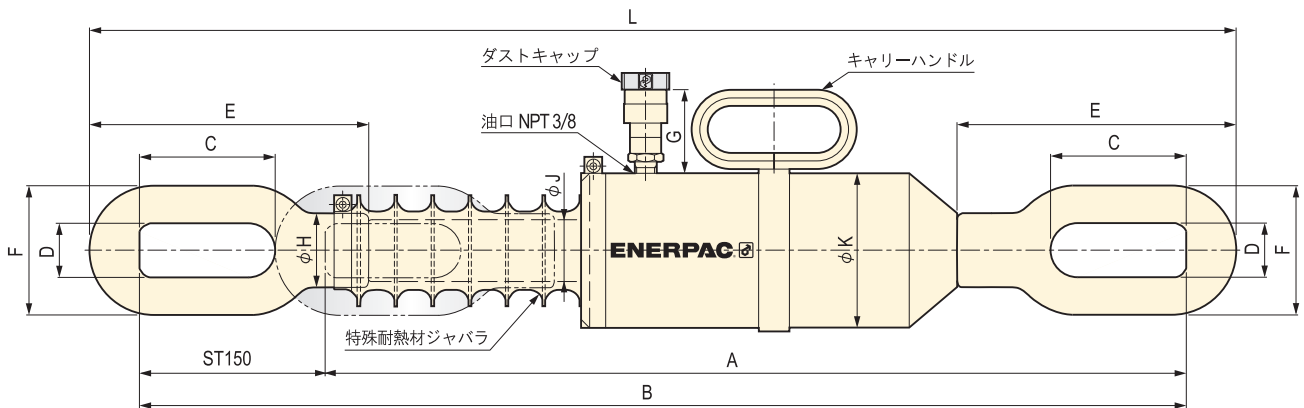
▼ PRH-20150J

受注生産品



シリンダ寸法図・仕様表

▼ 寸法図



▼ 寸法表 (mm)

型式	A	B	C	D	E	F	G	φH	φJ	φK	L
	最短全長	最長全長	リンク 内長さ	リンク 内高さ	リンク 長さ	リンク 高さ		リンク 径	プランジャ 径	シリンダ 外径	ジャッキ 最大長さ
PRH-20150J	657	807	120	35	215	85	22	61	45	108	887
PRH-30150J	699	849	110	40	226	104	26	60	50	125	929

▼ 仕様表

型式	最高 使用圧力 (MPa)	引側 推力 (kN)	スト ローク (mm)	受圧 面積 (cm ²)	必要 油量 (cm ³)	標準 カプラ ※	質量 (kg)
PRH-20150J	70	200	150	28.6	429	CR-400	14
PRH-30150J	70	300	150	42.9	660	CR-400	19

※ PRH 型のメスカプラ(CR-400)に接続するオスカプラはCH-604です。

プルジャッキ推奨油圧ポンプ

P72-APJ 軽量アルミ手動ポンプ	XC-1201MB バッテリー式電動油圧ポンプ

特長

- 単動式の油圧引きシリンダです。
- シリンダ内部のスプリングでプランジャが戻ります。
- シリンダは高い強度を持つ合金鋼です。
- 引張りや、位置合わせ等の作業に最適なシリンダです。
- シリンダの両端リンクは取替えができます。
- プランジャ防じんワイパがシリンダ内部の汚染を防ぎます。
- プランジャは耐摩耗性ハードクロームメッキが施されています。
- ロッドを防護するためにゴム製ジャバラが標準装備されています。(BRP-306を除く)
- メスカブラ (CR-400) がシリンダに標準装備されています。



注意

- シリンダに偏荷重がかかるような作業では使用しないで下さい。

▼ BRP-106C



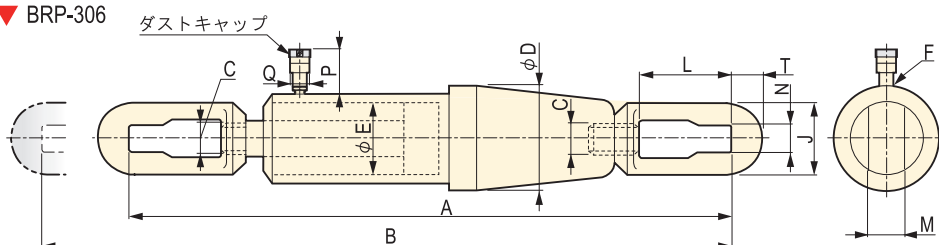
▼ BRP-306



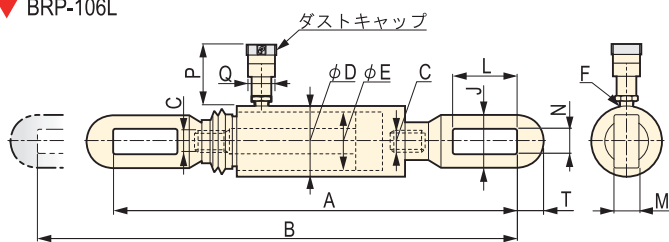
▲ BRP-606

寸法図

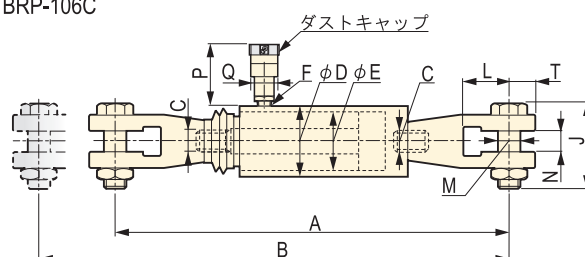
▼ BRP-306



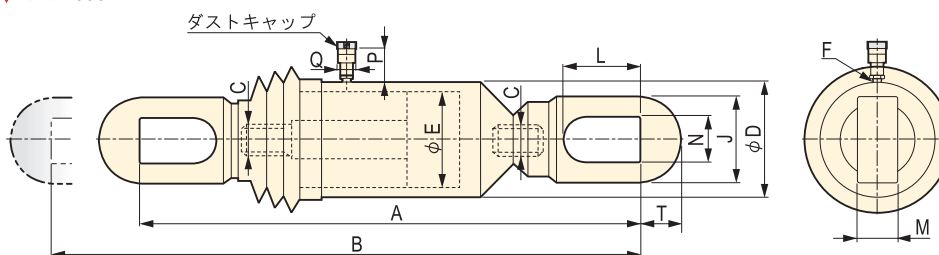
▼ BRP-106L



▼ BRP-106C



▼ BRP-606



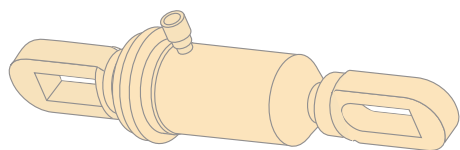
仕様・寸法表

型式	能力 (kN)	スト ローク (mm)	受圧 面積 (cm ²)	必要 油量 (cm ³)	寸法 (mm)													質量 (kg)
					A 最短 全長	B 最長 全長	C リンク取付 ねじ	D 外径	E 内径	F 油口	J リンク 高さ	L リンク 内長さ	M リンク 厚さ	N リンク 内幅	T リンク 先端	P	Q (φ)	
BRP-106C	110	150	15.8	238	601	751	M30X2	85	54.1	3/8"-18NPT	105	87	30	35	32	65	35	15.3
BRP-106L	110	150	15.8	238	581	731	M30X2	85	54.1	3/8"-18NPT	64	119	22	34	32	65	35	13.3
BRP-306	325	154	46.4	715	1110	1263	※1 1/4"-7UNC	137	88.9	3/8"-18NPT	114	155	35	43	55	65	35	63.1
BRP-606	505	153	72.1	1096	718	871	M50X3	140	110.1	3/8"-18NPT	130	151	40	48	65	65	35	58.3

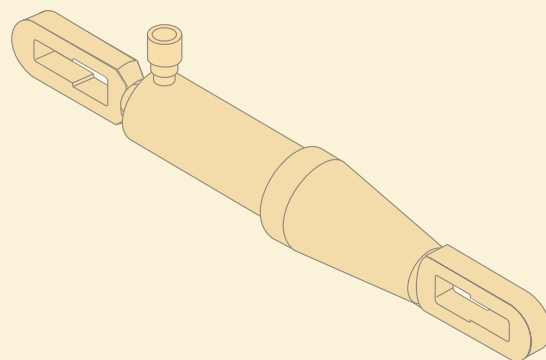
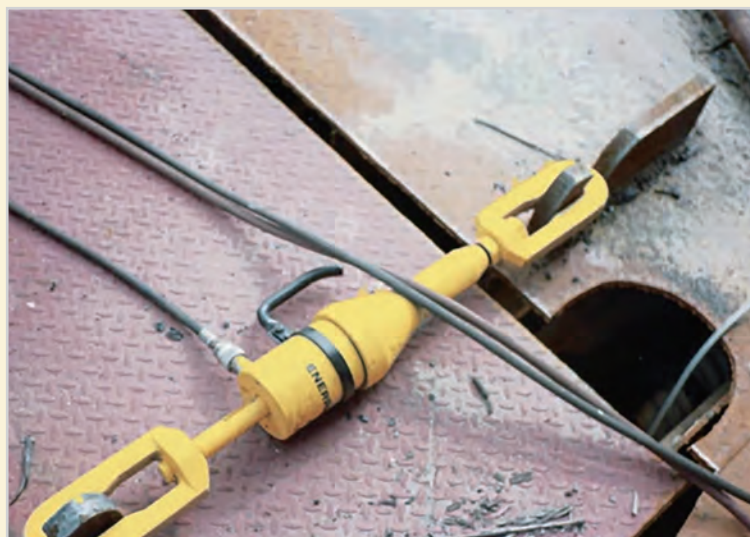
※インチねじ規格は344頁をご参照下さい。

BRP シリーズ 単動引きシリンダ(バネ戻り)

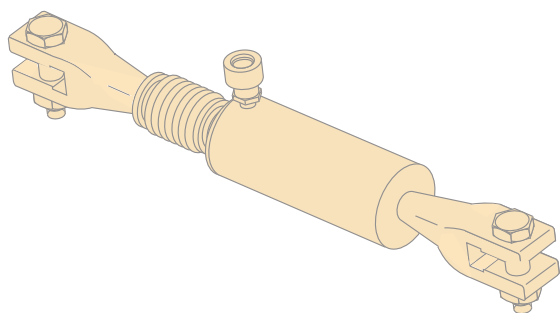
重量物の引張りや位置合わせ等の作業に最適なシリンダです。



採掘用コンベアベルトに使われているベアリングのメンテナンスをするため、BRPシリーズ引きシリンダで荷重を支えるマストを持ち上げています。



造船所の溶接作業のためにエナパック単動引きシリンダで溶接する鋼板どうしを引寄せています。



荷重を支えるマストを持ち上げるために、BRPシリーズの引きシリンダでサポートケーブルを引っ張ってテンションをかけています。



油圧シリンダ

油圧ポンプ

油圧バルブ

アクセサリ

油圧プレス

油圧工具

機械式ジャッキ

油圧クランプ

資料