

油圧シリンダ

油圧ポンプ

油圧バルブ

アクセサリ

油圧プレス

油圧工具

機械式ジャッキ

油圧クランプ

資料

▼ CSMシリーズ



特長

- 取付け治具に埋込み構造なので、複数の配管や継手を最小限に設計できます。
- シリンダ本体は、取付け治具内に完全に組込まれるので、無駄なスペースがなくコンパクトな治具製作が可能です。
- 継手部がないので油漏れのリスクがありません。
- 本体はメトリックネジサイズの取付けとなっています。
- 単動ばね戻り式のため、シンプルな1WAYの油圧配管となります。



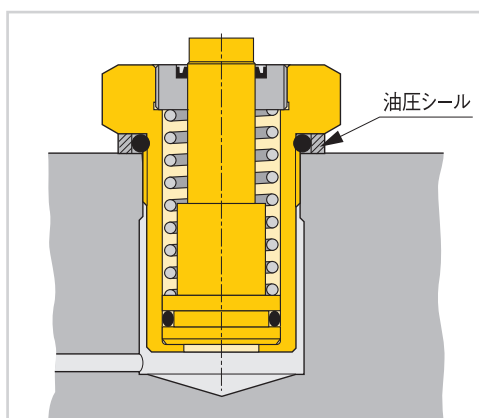
▼ 仕様表

型式	クランプ力 35MPa時 (kN)	ストローク (mm)	受圧面積 (cm <sup>2</sup> )	必要油量 (cm <sup>3</sup> )	最低 スプリング力 (N)	質量 (kg)
CSM-272	1.7	7	0.5	0.35	15	0.1
CSM-2132	1.7	13	0.5	0.65	15	0.1
CSM-572	5.6	7	1.6	1.12	46	0.2
CSM-5132	5.6	13	1.6	2.08	46	0.3
CSM-1072	11.7	7	3.3	2.31	98	0.5
CSM-10132	11.7	13	3.3	4.29	98	0.6
CSM-10192	11.7	19	3.3	6.27	98	0.7
CSM-18132	17.8	13	5.1	6.63	149	0.5
CSM-18252	17.8	25	5.1	12.75	149	0.6
CSM-27152	27.8	15	7.9	11.85	235	0.7
CSM-27252	27.8	25	7.9	19.75	235	0.9

▼ コンタクトボルト  
(オプション:343頁参照)

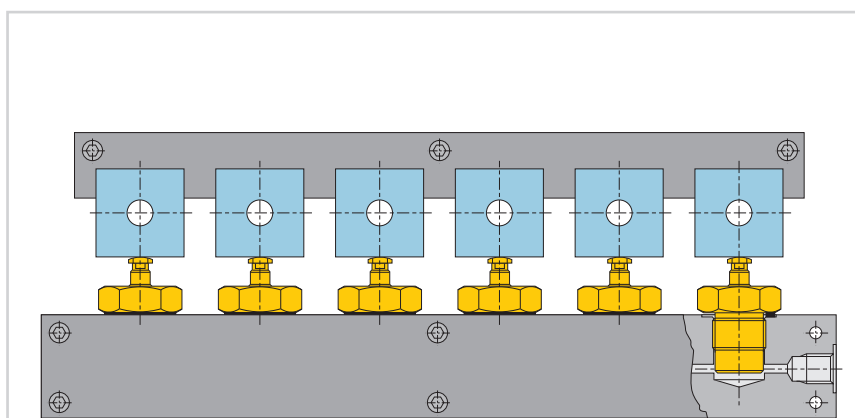


▼ 内部構造

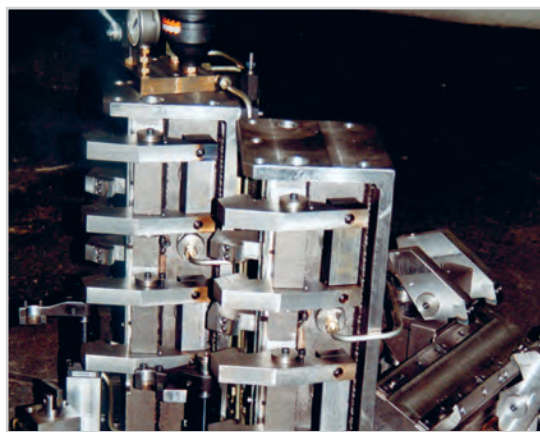
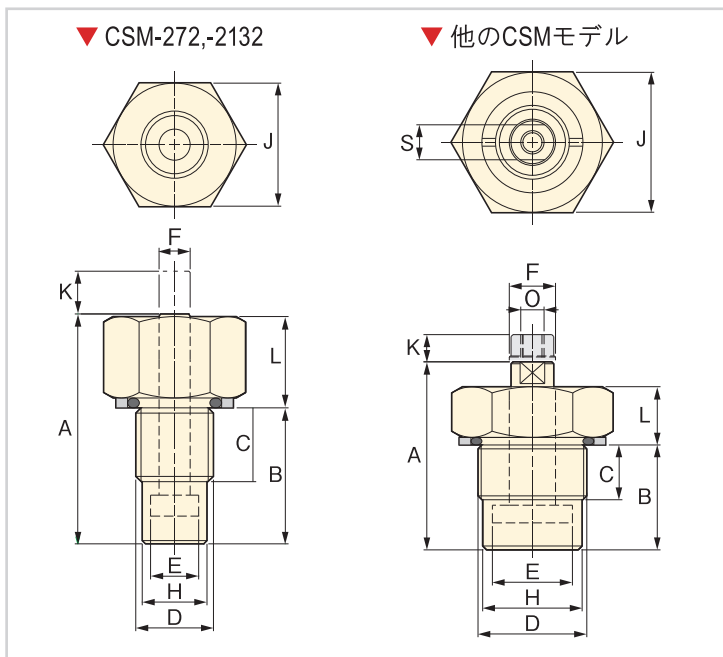


メトリックネジ式のマニホールド型単動油圧シリンダには、油圧シールに必要なスチールワッシャーとOリングが製品に含まれています。

▼ 取付例



ブロック切削機械加工の使用例で、6個のCSMシリーズマニホールドシリンダを設置してワークをクランプしています。シリンダへの油道は、ブロック内を貫通することで治具の厚さを最小限に抑えることが可能です。また複数の配管施行の必要はありません。



▲ マニホールドマウント

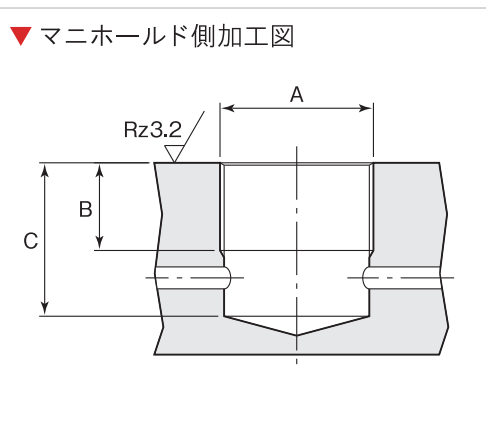
マニホールド型単動油圧シリンダは、取付け治具に直接ねじ込むように設計されており、イケール式治具の中にコンパクトに組込まれています。独自の治具設計が可能になり、無駄を省いたシンプルな油圧システムが製作できます。

▼ 寸法表

型式	寸法(mm)											
	A	B	C	D	E	F	H	J	K	L	O (並目)	S
CSM-272	35.5	21.0	11.4	M12×1.5	8	4.8	10.0	19	7	14.1	—	-
CSM-2132	44.6	31.5	11.4	M12×1.5	8	4.8	10.0	19	13	12.0	—	-
CSM-572	44.1	27.0	12.5	M20×1.5	14	7.9	17.5	27	7	13.0	M4×深7	5.9
CSM-5132	52.6	35.5	12.5	M20×1.5	14	7.9	17.5	27	13	13.0	M4×深7	5.9
CSM-1072	48.4	27.0	14.1	M28×1.5	21	11.9	25.6	36	7	15.0	M6×深8	9.0
CSM-10132	54.4	33.0	14.1	M28×1.5	21	11.9	25.6	36	13	15.0	M6×深8	9.0
CSM-10192	69.9	48.5	14.1	M28×1.5	21	11.9	25.6	36	19	15.0	M6×深8	9.0
CSM-18132	59.9	35.5	18.1	M36×1.5	25	15.9	34.2	46	13	18.0	M8×深12	12.0
CSM-18252	79.4	55.0	18.1	M36×1.5	25	15.9	34.2	46	25	18.0	M8×深12	12.0
CSM-27152	65.0	37.6	16.9	M42×1.5	32	17.9	39.7	55	15	21.0	M8×深12	15.0
CSM-27252	84.0	56.1	16.9	M42×1.5	32	17.9	39.7	55	25	21.5	M8×深12	15.0

▼ 寸法表

型式	A (mm)	B以上 (mm)	C以上 (mm)
CSM-272	M12×1.5	11	22
CSM-2132	M12×1.5	11	33
CSM-572	M20×1.5	13	28
CSM-5132	M20×1.5	13	37
CSM-1072	M28×1.5	16	28
CSM-10132	M28×1.5	16	35
CSM-10192	M28×1.5	16	44
CSM-18132	M36×1.5	19	39
CSM-18252	M36×1.5	19	58
CSM-27152	M42×1.5	19	40
CSM-27252	M42×1.5	19	58



油圧シリンダ

油圧ポンプ

油圧バルブ

アクセサリ

油圧プレス

油圧工具

機械式シャッキ

油圧クランプ

資料