



## レデュースバルブ

▼ RDV-700



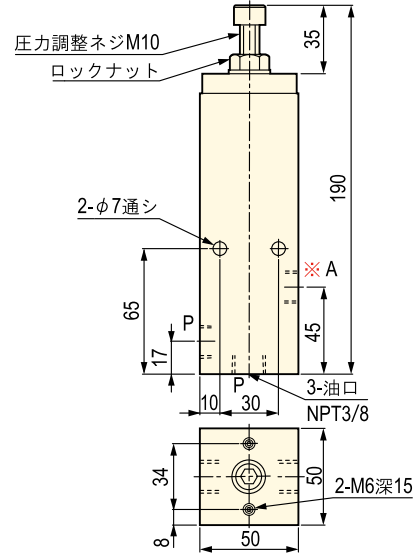
▼ 仕様表

型式	RDV-700
最高使用圧力	P 側 70MPa
許容流量	0.1 ~ 10ℓ/min
A 側減圧範囲	7 ~ 30MPa
A 側復帰圧力	P 側圧力 × 0.1MPa
ポート径	NPT3/8
質量	3kg
▼ 油圧記号	

## 特長

- 油圧回路内で圧力を減圧することができます。
- 減圧のために外部へドレンさせる必要がないため、吐出量の少ない油圧ポンプでも有効に機能します。

▼ RDV-700 寸法図



### 注意

※ 温度上昇や負荷の変動によって、A 側圧力が設定圧力より上昇した場合に、設定圧力まで減圧されません。安全のため A 側にリリーフ弁を設置してください。

## カウンタバランスバルブ

▼ VSQ-03-70



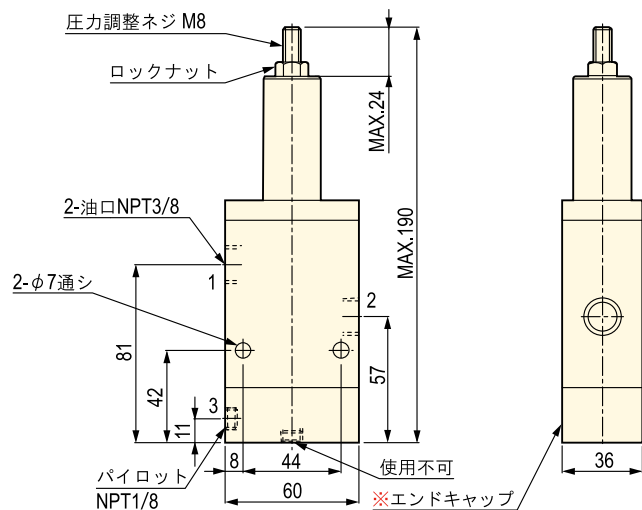
▼ 仕様表

型式	VSQ-03-70
圧力設定範囲	10MPa ~ 70MPa
最高使用圧力	70MPa
許容流量	20ℓ/min
クラッキング圧力	0.1MPa
ポート径	NPT3/8
質量	2.5kg
▼ 油圧記号	

## 特長

- 負荷によるシリンダの自重落下を防止します。
- バルブのエンドキャップを 180 度回転させるだけで、内部パイロットと外部パイロットの切替が容易にできます。

▼ VSQ-03-70 寸法図



※ 図面のようにパイロットポートが 3 の位置にあれば、バルブが内部パイロットで機能します。エンドキャップを 180 度回転させて取付けた後、外部から 3 にパイロット圧力を供給すれば、外部パイロットでバルブが機能します。