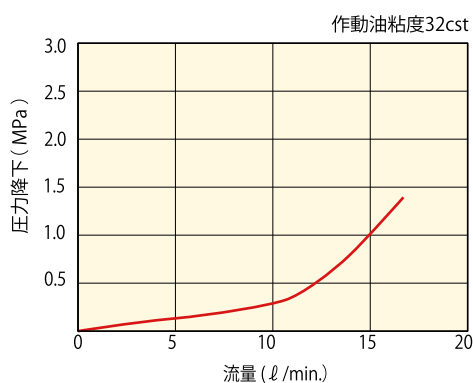


▲ CHQ-1

▲ CRQ-1

セット型式 CQ-1

▼ 流量対圧力降下特性



特長

- カプラはねじ込む必要はなく、ワンタッチで簡単に着脱できます。
- 自動バルブ開閉機構により、接続を切り離れた際に内部のポペットが閉止するので分離時の油流出を防ぎます。
- 接続時の振動や衝撃に対しても離脱防止機構が付いており、安全確実に保持します。

▼ 仕様表

| 型 式 | 流量 (ℓ/min) | 質量 (g) |
|---------------------|---------------|-----------|
| CQ-1(オス・メスセット品) | 15 | 260 |
| CHQ-1(オスカプラ) | | 60 |
| CRQ-1(メスカプラ) | | 200 |
| CHQ-1CA(オス用ダストキャップ) | — | 20 |
| CRQ-1CA(メス用ダストキャップ) | — | 20 |

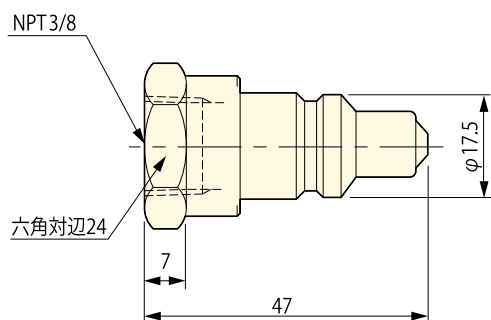
| | |
|--------|------------|
| 最高使用圧力 | 70MPa |
| 使用温度範囲 | -30℃~+100℃ |
| 最大推奨流量 | 15ℓ/min |

※ オス・メスセット品 CQ-1 で購入した場合は、ダストキャップが付属されています。

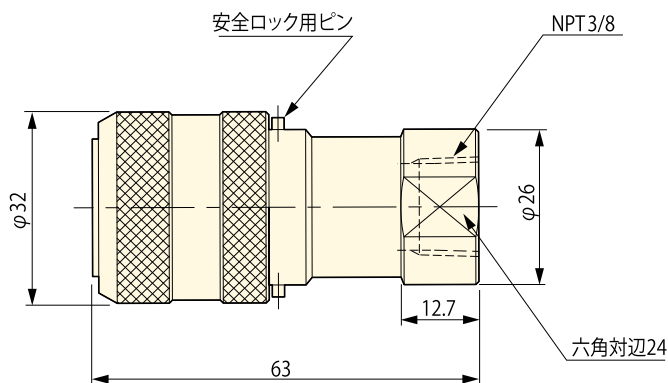
※ カプラを各単品で購入した場合は、ダストキャップが付属されていませんので、必要な際は別途ダストキャップを購入して下さい。

寸法図

▼ ホース側: CHQ-1

ニップル
質量0.06kg

▼ シリンダ側: CRQ-1

カップリング
質量0.2kg

※ シリンダ側カプラのダストキャップは CRQ-1CA、ホース側カプラのダストキャップは CHQ-1CA です。
(CQ1 のオス・メスセットで購入の場合はダストキャップが付属しています)