

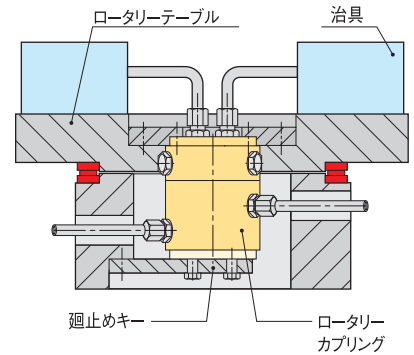
特長

- 1・2・4系統の油路を回転体に接続できます。
- 最高使用圧力 35MPa です。
- 最低使用圧力 10MPa です。
- 加圧中に逆回転はできません。
- 最大許容流量 8ℓ/min です。

▼ CRV-442



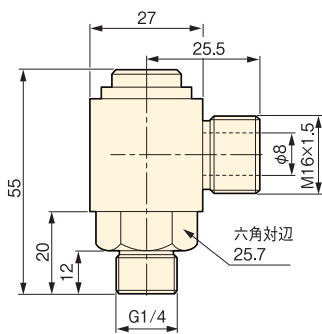
▼ CR-112



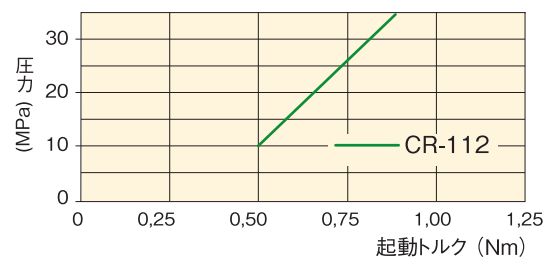
※どちらにも回転できます。

型 式	機 能	使用圧力 (MPa)		最大回転数 (min ⁻¹)	35MPa時 起動トルク (Nm)
		Max	Min		
CR-112	1系統 (単動用エルボ)	35	10	30	0.9
CRV-222	2系統 (複動用)			75	7.0
CRV-442	4系統 (複動×2)			65	10.0

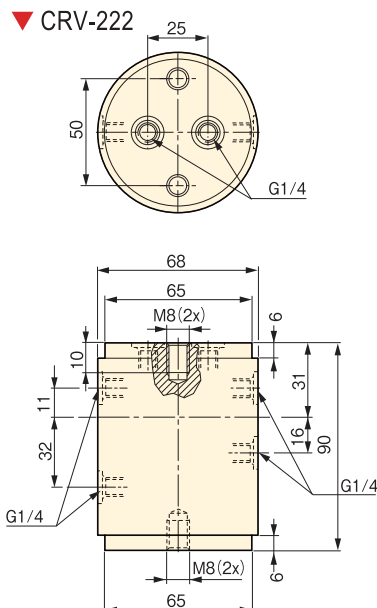
▼ CR-112



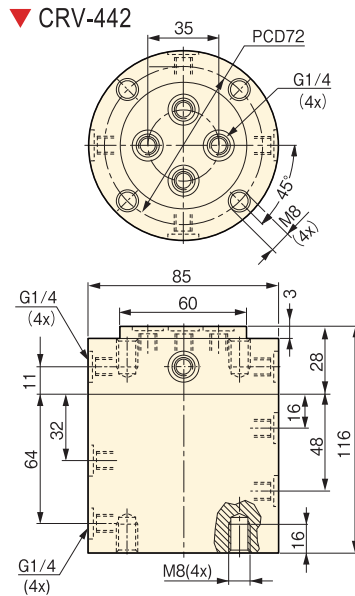
▼ CR-112 圧力-起動トルク



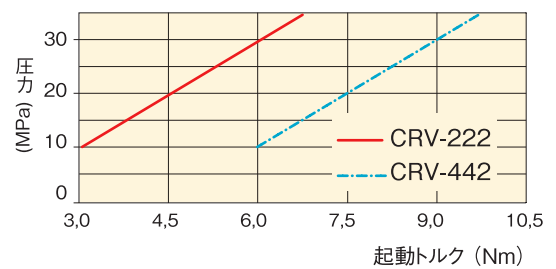
▼ CRV-222



▼ CRV-442



▼ CRV-222・CRV-442 圧力-起動トルク



▼ CRV-222・CRV-442 圧力-回転数

