

油圧シリンダ

油圧ポンプ

油圧バルブ

アクセサリ

油圧プレス

油圧工具

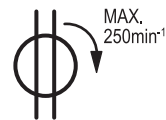
機械式シャッキ

油圧クランプ

資料

## 特長

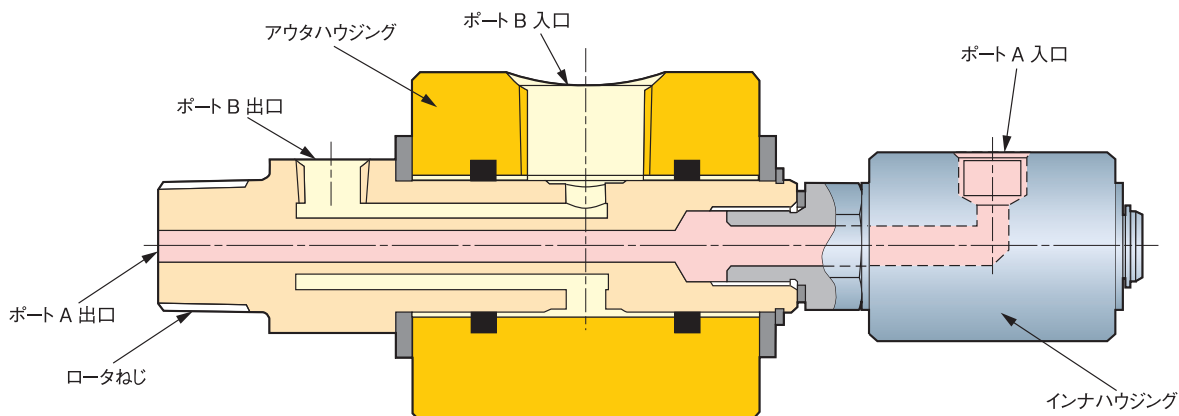
- 固定設置された油圧源からロータリーカプリングを介して回転体へ油圧供給ができます。
- 回転は一定方向でご使用下さい。  
最高使用回転数は 250min<sup>-1</sup> まで可能です。
- 型式 CRW-3355 は単動用 1 パス回路です。
- 型式 CRW-3360 は複動用 2 パス回路です。



※一定方向に回転させて下さい。

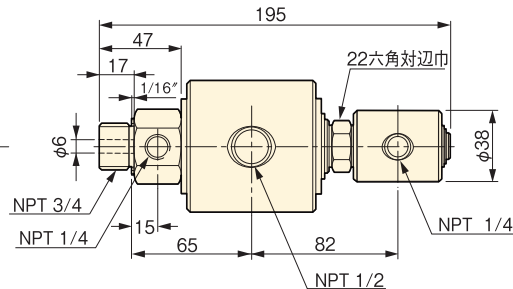
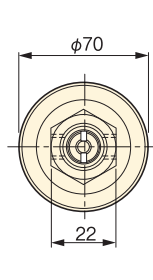
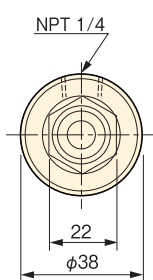
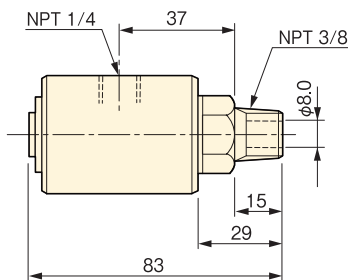


型式	最高使用圧力(MPa)	最高使用温度(℃)	質量(Kg)
CRW-3355	21	120	0.3
CRW-3360			1.6



▼ 単動用 CRW-3355

▼ 複動用 CRW-3360



## ホースおよび回転体への取付例



①ロータリーカプリングをバイスで固定し、インレットポートにフレキシブルホースを取付けます。

②流体を供給する機械シャフトにロータリーカプリングのロータネジを取付けます。

③フレキシブルホースのもう一方を流体供給側に取付けます。尚、ホースは必ず適当なタワミを持たせて下さい。