

超高压大口径ゴムホース

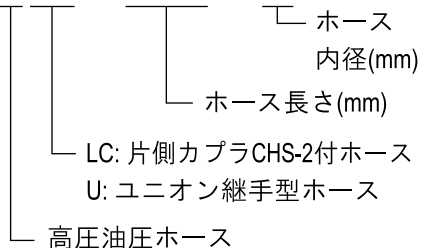


▼ HLC-2000-13

- 3.7kW 仕様の電動ポンプや 1000kN 以上のシリンダで使用できる超高压大口径ゴムホースです。
- ホース外皮を保護する布巻きブレードが標準仕様です。
- ホースの片側がカブラ付仕様と両端の金口が自在に回るユニオンタイプの 2 種類を用意しました。

▼ 型式

HLC - 2000 - 13

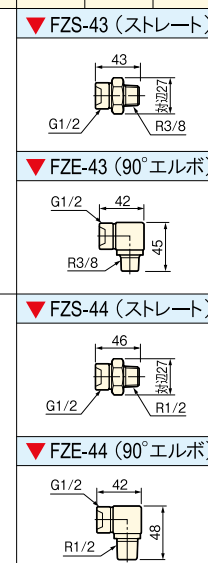
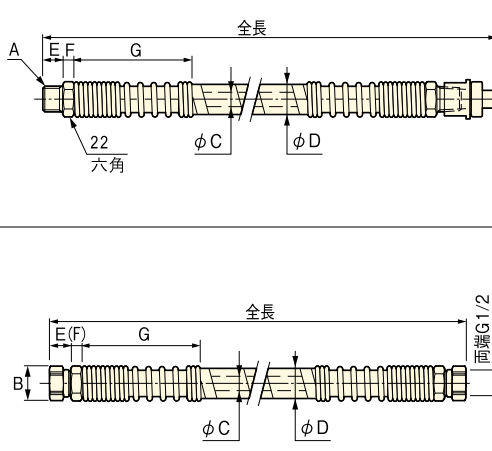


▼ 仕様表

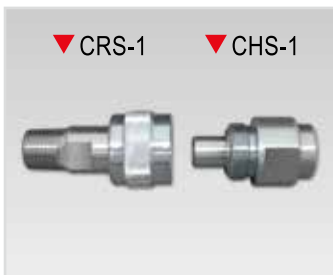
常用圧力	68.5MPa
破壊圧力	138MPa
最小曲げ半径	内側170mm
使用温度範囲	-40℃～+100℃
雰囲気温度	-40℃～+70℃

▼ 寸法表

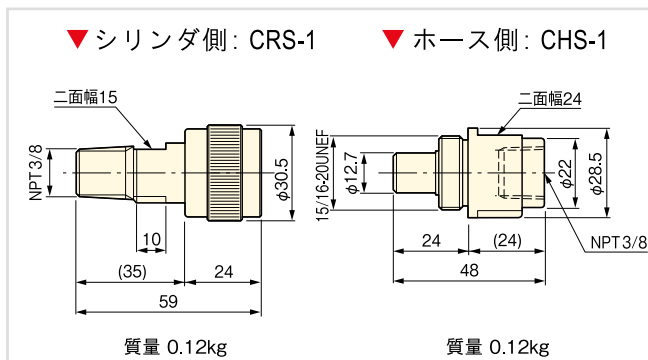
型式	A	B	C	D	E	F (F)	G	容積	膨張容積	最小曲げ半径	質量
	口径	対辺	内径	外径	長さ	六角長	ガード長	(m/cm ³)	(cm ³ /m)	(mm)	(kg/m)
HLC-2000-13	R1/2	27	φ 12.7	φ 22.8	18	10 (7.5)	250	120	12	170	1.5
HLC-3000-13											
HLC-5000-13											
HU-2000-13											
HU-3000-13											
HU-5000-13											



R タイプカブラ 仕様 / 寸法図

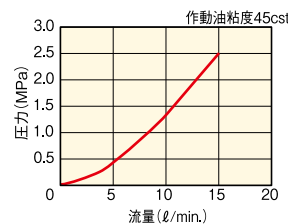


セット型式 CS-1

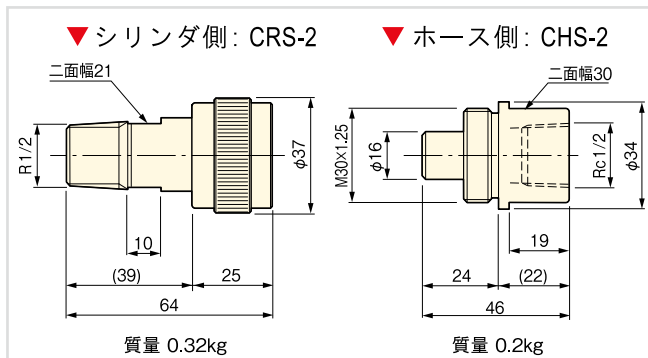


最高使用圧力	70MPa
常用温度範囲	-20℃～+80℃

▼ カブラ圧力損失特性仕様



セット型式 CS-2



最高使用圧力	70MPa
常用温度範囲	-20℃～+80℃

▼ カブラ圧力損失特性仕様

