

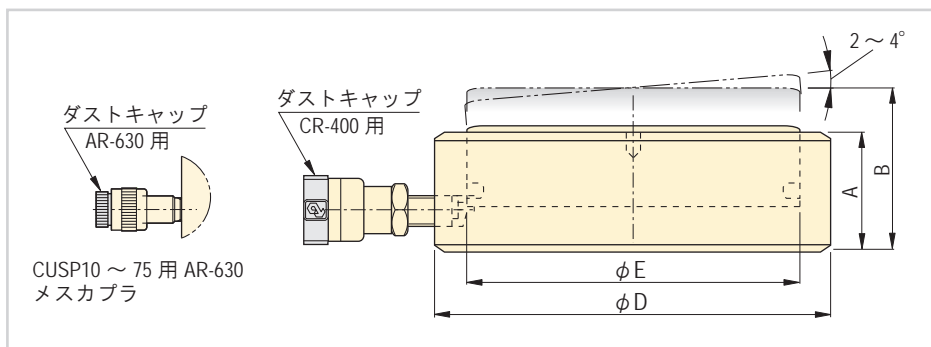
## ▼ CUSP シリーズ



## 特長

- 最大偏心荷重 4% まで可能です。
- 超低床型シリンダです。
- 2～4° まで対応する傾斜機能付きプランジャです。
- ニトロ浸炭表面処理により耐摩耗性の向上と腐食を防止します。
- 限界ストロークはプランジャの赤線で目視確認が可能です。

## ▼ CUSP シリーズシリンダ寸法図



## 重要

CUSP シリーズ油圧シリンダの高さを低くするために、プランジャ抜け防止用のストップリングが備えられていません。そのためプランジャの最大ストローク位置を示す赤線がプランジャに記されています。絶対に赤線を超えてストロークさせないでください。

## 仕様・寸法表

型式	傾斜時 ストローク (mm)	ストレート時 ストローク (mm)	シリンダ 能力 (kN)	傾斜 +/- (角度)	シリンダ 受圧面積 (cm <sup>2</sup> )	必要 油量 (cm <sup>3</sup> )	寸法 (mm)				質量 (kg)
							A 最短 全長	B 最長 全長	D シリンダ 外径	E シリンダ 内径	
CUSP10 ※1	6	6.7	97	2	13.9	9.3	35.5	41.5	72	42	1.2
CUSP20 ※1	6	7.0	198	2	28.3	19.8	40.5	46.5	90	60	1.9
CUSP30 ※1	6	7.3	310	2	44.2	32.1	42.5	48.5	105	75	2.7
CUSP50 ※1	10	13.3	550	4	78.5	104	57.0	67.0	130	100	5.6
CUSP75 ※1	10	14.0	792	4	113.1	158	60.5	70.5	150	120	8.0
CUSP100 ※2	10	14.7	1078	4	153.9	226	63.5	73.5	170	140	10.8
CUSP150 ※2	10	14.3	1589	3	227.0	324	65.0	75.0	200	170	15.3
CUSP200 ※2	10	14.9	2090	3	298.6	446	69.0	79.0	229	195	21.5
CUSP250 ※2	10	15.5	2542	3	363.1	569	72.5	82.5	252	215	27.3
CUSP300 ※2	10	14.1	3167	2	452.4	637	72.5	82.5	282	240	34.4
CUSP400 ※2	10	14.6	4008	2	572.6	837	77.5	87.5	316	270	46.2
CUSP500 ※2	10	15.2	5115	2	730.6	1111	82.5	92.5	356	305	62.7
CUSP600 ※2	10	15.6	5987	2	855.3	1334	87.5	97.5	386	330	78.4
CUSP750 ※2	10	16.3	7527	2	1075.2	1757	93.5	103.5	432	370	105.2
CUSP1000 ※2	10	17.4	10165	2	1452.2	2531	103.0	113.0	502	430	157.0

※1 AR630(メスカブラ)付きシリンダです。AH630(オスカブラ)付き HSC シリーズホース、ポンプと組合せてください。

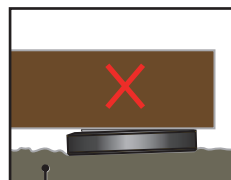
※2 CR400(メスカブラ)付きシリンダです。CH604(オスカブラ)付き HMC、HC シリーズホース、ポンプと組合せてください。



## 重要

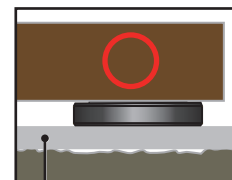
ウルトラフラット CUSP シリーズ油圧シリンダは荷重を支えるために必ず強固な平面に設置してください。砂や泥で覆われた柔らかい不安定な面にシリンダを設置すると破損する恐れがあります。

## ▼ 誤った設置



不安定な接置面

## ▼ 正しい設置



硬く平らな接置面