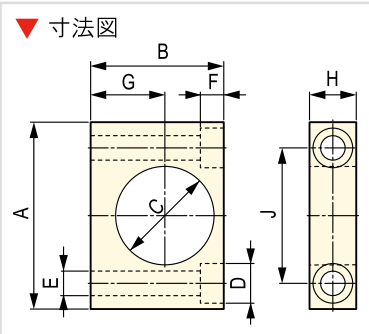




フートマウント寸法表 (mm)

| 型式 | シリンダ型式 | A | B | C (φ) | D (φ) | E (φ) | F | G | H | J | 質量 (kg) |
|---------|------------------------|-----|-----|----------|----------|----------|----|------|----|-----|------------|
| BAD-141 | BRD-41APJ ~ BRD-46APJ | 80 | 57 | 42.1 | 17.0 | 10.5 | 10 | 31.8 | 20 | 58 | 0.5 |
| BAD-171 | BRD-91APJ ~ BRD-910APJ | 105 | 83 | 56.1 | 20.5 | 13.5 | 13 | 44.5 | 25 | 78 | 1.2 |
| BAD-181 | BRD-166 ~ BRD-1610 | 127 | 100 | 70.1 | 28.5 | 20.0 | 19 | 52.4 | 35 | 95 | 2.4 |
| BAD-191 | BRD-256 ~ BRD-2510 | 159 | 125 | 85.1 | 37.0 | 26.5 | 35 | 63.5 | 45 | 118 | 5.0 |

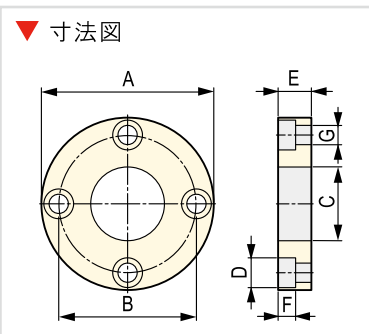
フートマウントをシリンダの両端に組み込み、シリンダの外径カラーネジをリテーナナット(フートマウントの付属品)で固定して、六角穴付きボルトでフートマウントを取付けてください。



フランジマウント寸法表 (mm)

| 型式 | シリンダ型式 | A (φ) | B (φ) | C (φ) | D | E | F | G | 質量 (kg) |
|---------|------------------------|----------|----------|----------|------|------|----|----|------------|
| BAD-142 | BRD-41APJ ~ BRD-46APJ | 98 | 79 | 42.1 | 17.0 | 19.0 | 10 | 11 | 0.9 |
| BAD-172 | BRD-91APJ ~ BRD-910APJ | 121 | 98 | 56.1 | 17.0 | 25.4 | 10 | 11 | 1.8 |
| BAD-182 | BRD-166 ~ BRD-1610 | 143 | 116 | 70.1 | 20.5 | 35.0 | 13 | 14 | 3.3 |
| BAD-192 | BRD-256 ~ BRD-2510 | 165 | 136 | 85.1 | 25.0 | 44.5 | 16 | 17 | 5.5 |

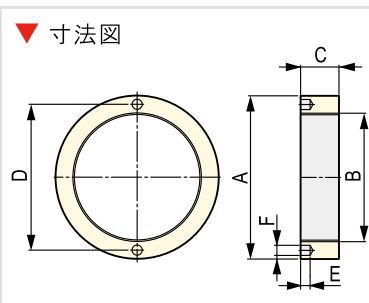
フランジマウントをシリンダの前後に組み込み、シリンダの外径カラーネジをリテーナナット(フランジマウントの付属品)で固定して、六角穴付きボルトでフランジマウントを取付けてください。



リテーナナット寸法表 (mm)

| 型式 | シリンダ型式 | A (φ) | B (φ) | C | D | E | F (φ) | 質量 (kg) |
|---------|------------------------|----------|----------|------|------|-----|----------|------------|
| BAD-143 | BRD-41APJ ~ BRD-46APJ | 57 | M42x1.5 | 9.5 | 49.5 | 6.3 | 6.3 | 0.1 |
| BAD-173 | BRD-91APJ ~ BRD-910APJ | 75 | M56x2 | 12.7 | 65.5 | 6.3 | 6.7 | 0.2 |
| BAD-183 | BRD-166 ~ BRD-1610 | 92 | M70x2 | 19.0 | 81.0 | 6.3 | 6.7 | 0.4 |
| BAD-193 | BRD-256 ~ BRD-2510 | 108 | M85x2 | 25.4 | 96.5 | 6.3 | 6.7 | 0.7 |

リテーナナットはシリンダの外径カラーネジを使ってシリンダが固定できます。



クレビスアイ寸法表 (mm)

| 型式 | シリンダ型式 | A | B | C | D | E | F | G (φ) | H | J | 質量 (kg) |
|---------|------------------------|-----|----|----|----|---------|---------|----------|------|----|------------|
| BAD-150 | BRD-41APJ ~ BRD-46APJ | 67 | 31 | 19 | 14 | M30x1.5 | M16x1.5 | 16 | 15.9 | 23 | 0.21 |
| BAD-151 | BRD-91APJ ~ BRD-910APJ | 76 | 38 | 25 | 19 | M42x1.5 | M22x1.5 | 20 | 25.4 | 23 | 0.51 |
| BAD-152 | BRD-166 ~ BRD-1610 | 103 | 50 | 25 | 25 | M56x2 | M30x1.5 | 25 | 31.9 | 30 | 1.28 |
| BAD-153 | BRD-256 ~ BRD-2510 | 110 | 53 | 25 | 32 | M70x2 | M42x1.5 | 32 | 38.2 | 27 | 2.01 |

クレビスアイはプランジャの先端ネジやシリンダの内ネジを使って、シリンダの両端に組み込むことができます。

