

## フラットフェイス式ワンタッチカプラ 特長 / 仕様

## ▼ CQW-1(オス・メスカプラセット)



▲ CQN-1

▲ CQC-1

## ▼ F-604(オス・メスカプラセット)



▲ FH-604

▲ FR-400

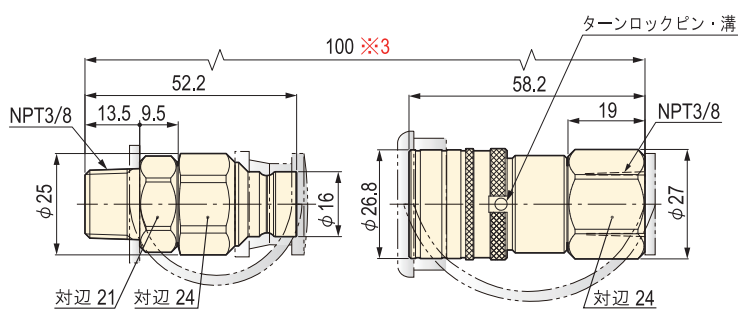
- ワンタッチ操作でオス・メスカプラを確実に接続でき、切り離しも容易にできます。
- オス・メスカプラの接続部分に隙間のできない平面形状のため、着脱時の油漏れがありません。
- 接続部分の平面形状が異物の混入を防ぎ、カプラの掃除を容易にするため、建設や造船などの作業現場で油圧機器の接続に最適です。
- カプラにゴム製ダストキャップとカップリング部分にターンロック(抜け止め)機構が装備されています。
- F-604 型カプラは HTMA ※1 で製品の安全性と性能が承認されています。

※1 Hydraulic tool manufacturers Association

## ▼仕様表

最高使用圧力	70MPa
使用温度範囲	-30℃～+100℃

## ▼ CQW-1 オス・メスカプラセット寸法図・仕様表 ※2



▲ CQN-1 ニップル

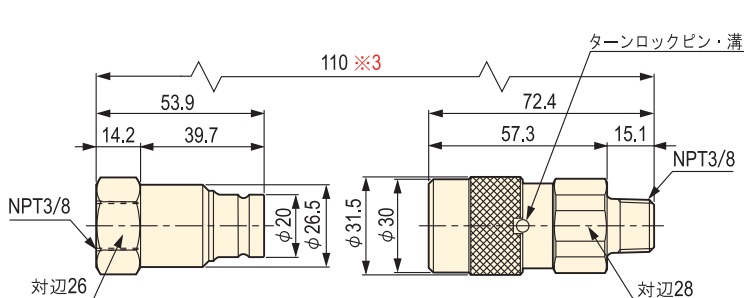
▲ CQC-1 カップリング

型式	流量 (ℓ/min)	質量 (g)
CQW-1(オス・メスカプラセット品)	3.6	237
CQN-1(オスカプラ)		77
CQC-1(メスカプラ)		160
09-265-1050 (オス用ダストキャップ)	-	7
09-265-1000 (メス用ダストキャップ)	-	8

※2 ダストキャップは標準装備されています。

※3 寸法はオス・メスカプラを接続した時の全長です。

## ▼ F-604 オス・メスカプラセット寸法図・仕様表 ※2



▲ FH-604 ニップル

▲ FR-400 カップリング

型式	流量 (ℓ/min)	質量 (g)
F-604(オス・メスカプラセット品)	40	389
FH-604(オスカプラ)		148
FR-400(メスカプラ)		241
オス用ダストキャップ	-	15
メス用ダストキャップ	-	24

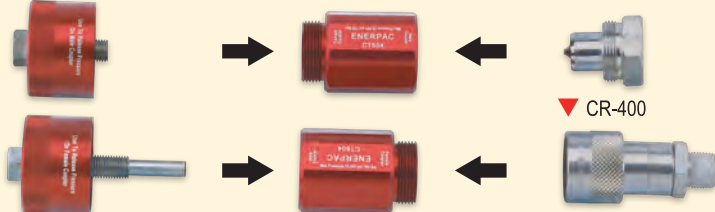
※2 ダストキャップは標準装備されています。

※3 寸法はオス・メスカプラを接続した時の全長です。

## CT-604 (C-604 ハイフローカプラ専用圧抜き安全ツール)

## ▼ CT-604

## ▼ CH-604



## ▼ CR-400

- C-604 型ハイフローカプラロックが原因で生じる高圧油を油圧回路内から安全に作動油を抜き取り、圧力を降下させることができます。
- カプラから高圧の油が射出され、人身傷害の恐れがある危険な作業を CT-604 で安全に行えます。
- CT-604 のパーツを取り換えて、CH-604 オスカプラと CR-400 メスカプラの双方に使用できます。