



油圧シリンダ

手動ポンプ

油圧バルブ

アクセサリ

油圧プレス

油圧工具

機械式シャッキ

油圧クランプ

資料

特長

- P-25 / P-50 型は作業者が立ったままでポンピング操作ができるため、取付スペースや作業スペースが限定される場所に最適な手動ポンプです。(ポンプは固定が必要)
- P-25 / P-50 型はハンドルの押側、引側の両ストローク毎に吐出ができる効率のよい手動ポンプです。

注意

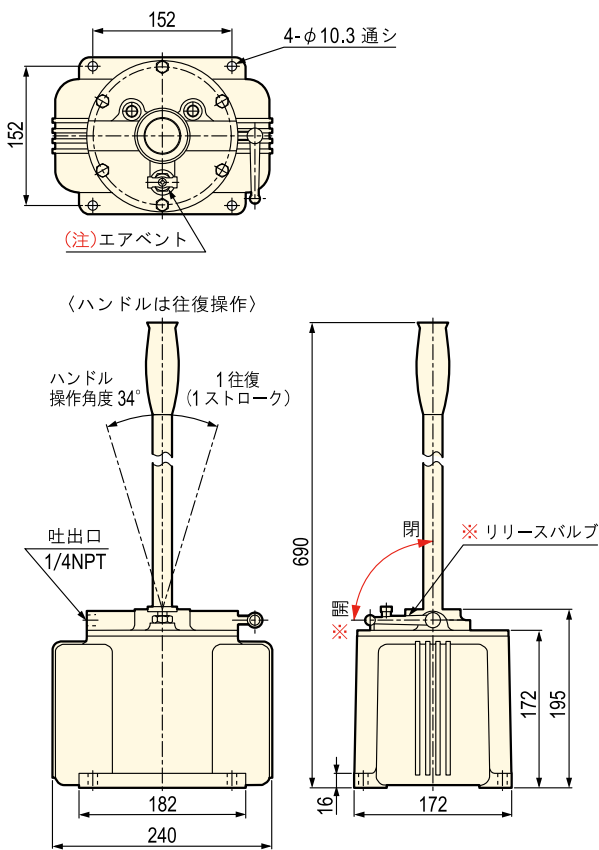
- 各型式の最高吐出圧力が 17.5MPa・21.0MPa・35.0MPa のため、最高使用圧力が 70MPa のシリンダと組合せてご使用になりますと、シリンダの能力まで使用できません。
- 70MPa でご使用される際は最高吐出圧力が 70MPa の油圧ポンプをご選定下さい。

▼ P-25 / P-50



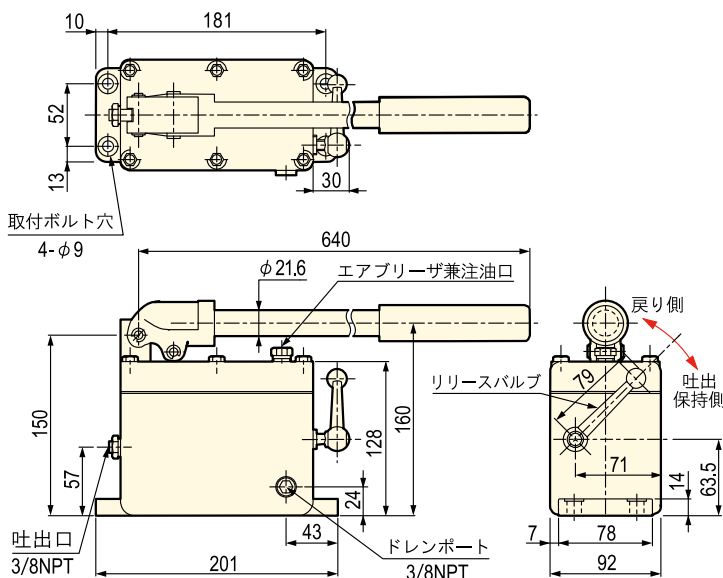
▼ P-51

▼ 寸法図 P-25 / P-50

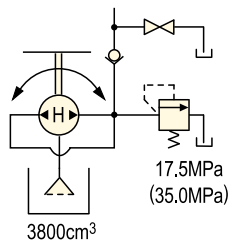


(注) 持ち運びの際はエアイベントを反時計回りに閉じてください。

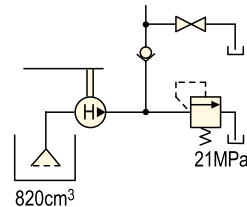
▼ 寸法図 P-51



▼ 油圧回路図 P-25 (P-50)



▼ 油圧回路図 P-51



仕様表

型式	ポンプタイプ	吐出圧力 (MPa)	1 ストローク吐出量 (cm ³)	タンク総油量 (cm ³)	有効油量 (cm ³)	ハンドル操作力 ※1 (N)	質量 ※2 (kg)
P-25	1 段スピード	0 ~ 17.5	9.12	3800	1450	270	13.6
P-50	1 段スピード	0 ~ 35.0	4.79	3800	1450	280	13.6
P-51	1 段スピード	0 ~ 21.0	4.08	820	700	210	5.5

※1 ハンドル操作力は各ポンプ型式の最高使用圧力時です ※2 オイルを含みます。