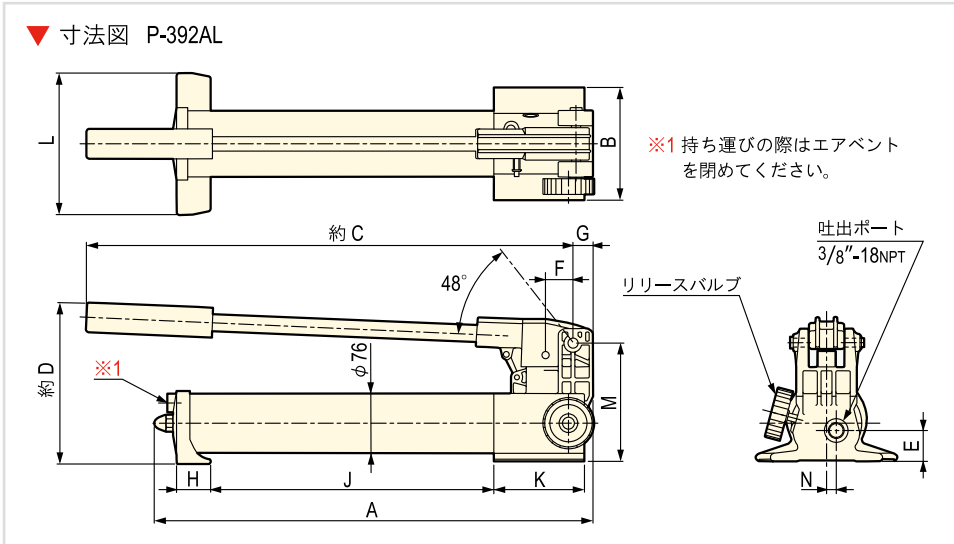


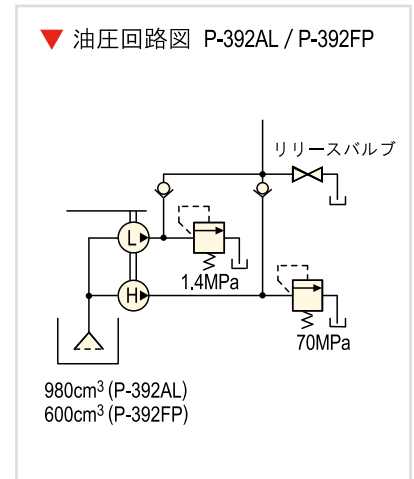
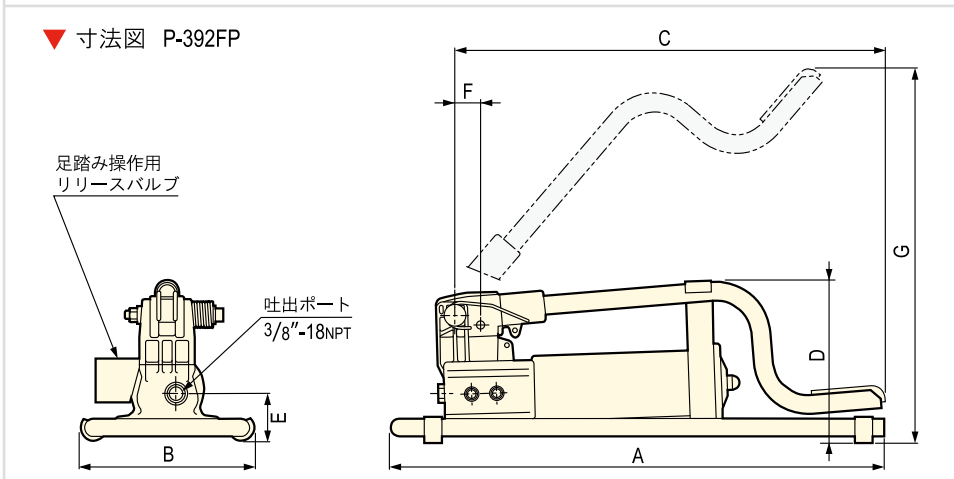


特長

- ポンプ本体は腐食に強いアルミと強化プラスチック製のため軽量で耐久性のあるポンプです。
- 早送りができる作業効率の良い2スピード型ポンプです。
- P-392AL には持ち運びに便利なハンドルフックが付いています。
- P-392FP は足踏みポンプです。
- 足踏み操作時の過酷な作業に耐えられるスチール製の足踏みペダルとポンプ本体を安定させる鉄製のフレームが組み込まれています。
- 単動シリンダの戻りスピードが早くなりました。
(弊社商品比較)
- 大型リリースバルブの足踏み操作で、簡単にリリースバルブの開閉ができます。
- 軽量構造のため、足踏みペダルを固定して容易に持ち運びができます。



足の操作だけで簡単に扱える P392FP を使えば、油圧ツールやシリンダを両手で使用できます。



仕様・寸法表

型式	吐出圧力		1 ストローク吐出量		タンク総油量 (cm ³)	有効油量 (cm ³)	ハンドル操作力 約 (N)	寸法 (mm)												質量 ※3 (kg)	
	低圧段 (MPa)	高圧段 (MPa)	低圧段 (cm ³)	高圧段 (cm ³)				A	B	C	D	E	F	G	H	J	K	L	M		N
P-392AL	1.4	70	11.26	2.46	980	800	500	471	121	530	178	33	30	25	33	310	97	152	127	10	4
P-392FP	1.4	70	11.26	2.46	600	492	412	600	193	504	187	52	30	433	-	-	-	-	-	-	7

※2 ハンドル操作力は最高圧力時 (70MPa) です。※3 オイルを含みます。