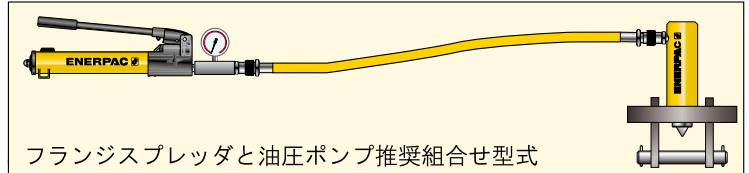


▼ FS-56



特長

- 人間工学的なデザインで使い易さを追求しました。
 - 多様なフランジ幅に適用できるように 70mm ~ 216mm の範囲でサイドプレートを調整できます。*
 - 故障が少なく素早い操作が可能な RC 型スプリング戻り単動油圧シリンダが使用されています。
- *ピンに掛かる曲げモーメントを軽減するためにスライド幅 C はフランジの厚さに合わせて調整して下さい。

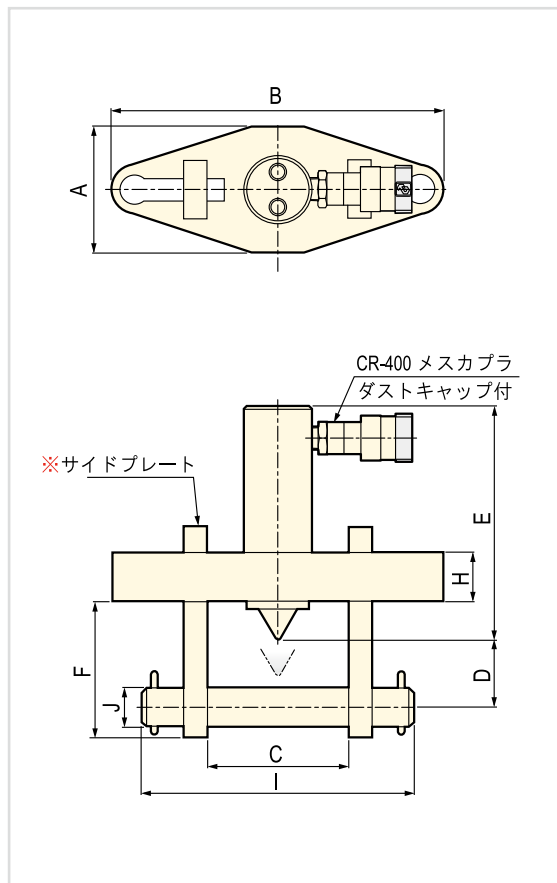


フランジスプレッダと油圧ポンプ推奨組合せ型式

フランジスプレッダ型式	油圧ポンプ型式
FS-56	P-392(手動式)・P-392FP(足踏み式)
FS-109	
HMC-1800-6(1.8m ホース)・GP-100M-100(圧力計)・GA-11(圧力計取付金具)	

寸法図・仕様表

▼ 寸法図



▼ フランジスプレッダ対応表

米国国家規格協会 (ASA) 定格		パイプ寸法			
(MPa)	(psi)	FS-56		FS-109	
		(mm)	(inch)	(mm)	(inch)
1.0	150	127 ~ 508	5 ~ 20	558 ~ 1066	22 ~ 42
2.1	300	63 ~ 355	2.50 ~ 14	406 ~ 711	16 ~ 28
2.8	400	63 ~ 304	2.50 ~ 12	355 ~ 609	14 ~ 24
3.5	500	63 ~ 254	2.50 ~ 10	304 ~ 508	12 ~ 20
6.2	900	12 ~ 152	0.50 ~ 6	203 ~ 406	8 ~ 16
10.3	1500	12 ~ 88	0.50 ~ 3.50	101 ~ 203	4 ~ 8
17.2	2500	12 ~ 63	0.50 ~ 2.50	76 ~ 101	3 ~ 4



▼ 仕様表

型式	能力 (kN)	ストローク (mm)	必要油量 (cm³)	最大フランジ厚さ (mm)	A	B	寸法 (mm)							質量 (kg)	
							C		D	E	F	H	I		J (φ)
							Min.	Max.							
FS-56	45	38	24.6	2枚×57	76	209	70	155	32	196	88	25	206	19	11.5
FS-109	100	54	78.7	2枚×92	108	279	104	216	50	152	114	38	273	31	18.1