

油圧シリンダ

油圧ポンプ

油圧バルブ

アクセサリ

油圧プレス

油圧工具

機械式シャッキ

油圧クランプ

資料

特長

- ボルト径 M16～M95・5/8"～33/4"の正確な軸力管理が可能です。
- 6機種の標準モデルを揃えました。
- 複数のテンショナを直列に接続できる2カ所の油口を装備しています。
- 各機種に⑥専用ブリッジ(荷重受け台)が装備されています。
- 着脱と回転が可能な⑥ブリッジは③ロードセルの位置決めを容易にします。
- 専用ブリッジの広い開口部は効率良く⑦ソケットでナットをスピーディーに回転させることができます。
- ロードセルの損傷を防ぐ目的で、最大ストロークを目視で確認できる黄色に塗られた溝が油圧ピストンの周囲に加工されています。
- テンショナの表面に防錆処理加工が施されています。
- 本体外周に滑り止め(ブルーの帯)が標準装備されており、設置作業をより安全に行えます。

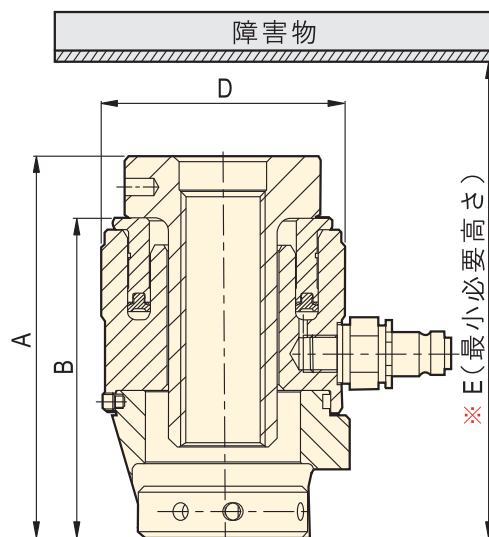
▼ GT型ボルトテンショナ



**GT型ボルトテンショナが
高精度な軸力管理を実現します。**

寸法図・使用例・ボルトテンショナ仕様表

▼ フランジの締付けに設置された GT2-LCB





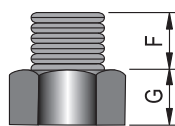
▼ HPT-1500

▲ ATP-1500

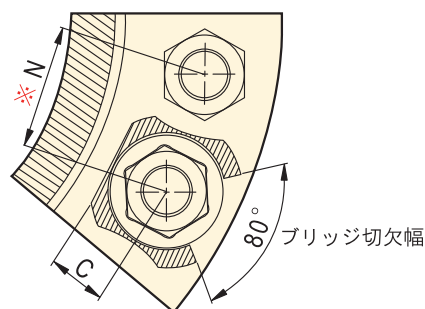
テンショナ用油圧機器

261頁を参照してください。

▼ 必要最小ネジ突出長さ



テンショナを使用するために、ナットから突き出た下記のネジ長さが最低必要です。
F=G(ナット高さ)



※ E・Nは次ページを参照

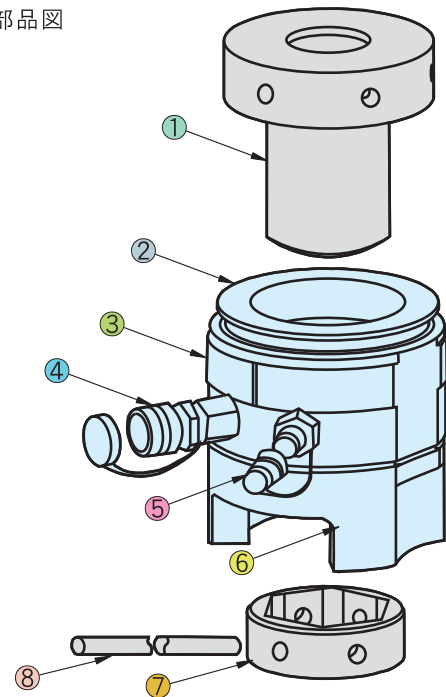
ロードセルとブリッジ 本体基本セット型式	適応範囲		仕様			寸法 (mm)				質量 (kg)
	(mm)	(inch)	シリンダ 受圧面積 (mm ²)	許容荷重 (kN)	ストローク (mm)	A	B	C	D	
GT1-LCB	M16～M30	5/8"～1 1/8"	1495.4	224.3	10	135	113	27	86	3.0
GT2-LCB	M30～M39	1 1/8"～1 1/2"	2677.2	401.5	10	136	111	35	107	4.1
GT3-LCB	M39～M52	1 1/2"～2"	5127.1	768.9	10	160	126	46	138	7.0
GT4-LCB	M52～M68	2"～2 1/2"	9782.1	1466.9	10	180	141	62	174	12.2
GT5-LCB	M68～M80	2 1/2"～3 1/4"	15079.7	2261.4	10	202	157	78	210	18.7
GT6-LCB	M80～M95	3 1/4"～3 3/4"	18972.1	2845.1	10	219	173	82	240	27.8

GT 型ボルトテンショナ用アダプターキット選定表・テンショナ構成部品図

Aセット	ネジ サイズ	Bセット	ボルト 間ピッチ ※1 N (mm)	最小必要 高さ ※1 E (mm)	質量 (kg)
GT1-LCB (224kN)	M16×2	GT1PM-NRS01620	55	169	1.6
	M18×2.5	GT1PM-NRS01825	56	165	1.5
	M20×2.5	GT1PM-NRS02025	57	165	1.4
	M24×3	GT1PM-NRS02430	59	164	1.3
	M27×3	GT1PM-NRS02730	62	167	1.2
	M30×3.5	GT1PM-NRS03035	65	170	1.0
	5/8"-11UN	GT1P-NRS0625U11	55	169	1.6
	3/4"-10UN	GT1P-NRS0750U10	56	165	1.4
	7/8"-9UN	GT1P-NRS0875U09	59	164	1.3
	1"-8UN	GT1P-NRS1000U08	62	167	1.2
	1 1/8"-8UN	GT1P-NRS1125U08	65	170	1.0
GT2-LCB (401kN)	M30×3.5	GT2PM-NRS03035	71	173	2.6
	M33×3.5	GT2PM-NRS03335	74	174	2.4
	M36×4	GT2PM-NRS03640	77	177	2.2
	M39×4	GT2PM-NRS03940	80	180	1.9
	1 1/8"-8UN	GT2P-NRS1125U08	71	173	2.6
	1 1/4"-8UN	GT2P-NRS1250U08	74	174	2.4
	1 3/8"-8UN	GT2P-NRS1375U08	77	177	2.2
	1 1/2"-8UN	GT2P-NRS1500U08	80	180	2.0
GT3-LCB (769kN)	M39×4	GT3PM-NRS03940	92	212	5.7
	M42×4.5	GT3PM-NRS04245	96	215	5.4
	M45×4.5	GT3PM-NRS04545	99	218	5.0
	M48×5	GT3PM-NRS04850	105	216	4.7
	M52×5	GT3PM-NRS05250	108	220	4.2
	1 1/2"-8UN	GT3P-NRS1500U08	92	212	5.7
	1 5/8"-8UN	GT3P-NRS1625U08	96	215	5.3
	1 3/4"-8UN	GT3P-NRS1750U08	99	218	5.0
	1 7/8"-8UN	GT3P-NRS1875U08	105	216	4.6
	2"-8UN	GT3P-NRS2000U08	108	220	4.2
GT4-LCB (1467kN)	M52×5	GT4PM-NRS05250	118	240	10.7
	M56×5.5	GT4PM-NRS05655	121	244	10.1
	M60×5.5	GT4PM-NRS06055	124	248	9.4
	M64×6	GT4PM-NRS06460	127	252	8.8
	M68×6	GT4PM-NRS06860	130	256	8.1
	2"-8UN	GT4P-NRS2000U08	118	240	10.7
	2 1/4"-8UN	GT4P-NRS2250U08	121	244	9.7
	2 1/2"-8UN	GT4P-NRS2500U08	127	252	8.5
GT5-LCB (2261kN)	M68×6	GT5PM-NRS06860	145	278	17.3
	M72×6	GT5PM-NRS07260	149	282	16.4
	M76×6	GT5PM-NRS07660	152	286	15.5
	M80×6	GT5PM-NRS08060	162	293	14.6
	2 1/2"-8UN	GT5P-NRS2500U08	144	274	17.8
	2 3/4"-8UN	GT5P-NRS2750U08	149	282	16.3
GT6-LCB (2845kN)	3"-8UN	GT5P-NRS3000U08	152	286	14.8
	3 1/4"-8UN	GT5P-NRS3250U08	162	293	13.1
	M80×6	GT6PM-NRS08060	169	312	22.3
	M85×6	GT6PM-NRS08560	169	312	21.0
	M90×6	GT6PM-NRS09060	178	317	19.4
	M95×6	GT6PM-NRS09560	181	322	18.0
	3 1/4"-8UN	GT6P-NRS3250U08	169	312	20.7
3 1/2"-8UN	GT6P-NRS3500U08	178	317	18.8	
3 3/4"-8UN	GT6P-NRS3750U08	181	322	16.8	

※1 N・Eの寸法内容は前ページの図面を参照してください。

▼ 部品図



● Aセット

ロードセルとブリッジ本体の基本セット型式に②③④⑤⑥が含まれています。

● Bセット

アダプターキット型式に①⑦⑧が含まれています。

- | | |
|-----------|---------|
| ① ネジ付きプーラ | ⑤ オスカブラ |
| ② ピストン | ⑥ ブリッジ |
| ③ ロードセル本体 | ⑦ ソケット |
| ④ メスカブラ | ⑧ トミーバー |

● テンショナの注文方法

(例)ボルトサイズ **M36×4** の場合

● Aセット

ロードセルとブリッジのセット型式

GT2-LCB 1セット(②③④⑤⑥)

● Bセット

アダプターキット

GT2PM-NRS03640 1セット(①⑦⑧)

以上でテンショナ1台分が注文できます。

● ボルティング専用ソフトウェア

エナパックはフィールドの環境を考慮したボルティング専用のソフトウェアを開発しました。データベースを活用してパラメータ設定による各種ファクタの自動計算が簡単に行えます。

● データベースの内容。※2

● BS1560・MSS SP44・API6A・17Dのフランジ継ぎ手各種規格

● 一般的なガスケットの材質と形状

● 総合的なボルト材質や潤滑油の種類

● 正確で確実なボルト締め装置の、エナパック倍力レンチ・油圧トルクレンチ・ボルトテンショナ各種技術データ

● カスタムメイドの継ぎ手

● 適切なボルトの負荷計算や、油圧機器の油圧圧力を設定するための、複合的なアプリケーションデータや継ぎ手データの作成

※2 データベースのお問い合わせは、エナパック営業部へ直接ご連絡ください。

特長

▼ HM 型ボルトテンショナ



HM 型ボルトテンショナが
高精度な軸力管理を実現します。

- ボルト径 M20～M100・3/4"～4"の正確な軸力管理が可能です。
- 15 機種の標準モデルを揃えました。
- 複数のテンショナを直列に接続できる 2 カ所の油口を装備しています。
- HM 型テンショナの最大使用圧力は 150MPa です。
- 15mm のロングストロークでオーバーストロークを防ぎます。
- HM01～HM05 型は機械的にオーバーストロークを防止しますが、ピストンを戻すためのスプリングはありません。
- HM06～HM15 はリリーフ弁でオーバーストロークを防止し、スプリングでピストンを戻します。
- プーラーに記されたストロークインジケータでオーバーストロークを事前に確認できます。
- 標準の滑り止めグリップが設置作業をより安全にします。
- 交換できるアダプタキットが使用できます。

HM 型ボルトテンショナ選択表

ロードセル 型式	ネジ寸法適応範囲		仕様			
	(mm)	(inch)	シリンダ 受圧面積 (mm ²)	許容荷重 (kN)	ストローク (mm)	質量 (kg)
HM01-LC	M20x2.5	3/4"-10UN	894	894	10	1.6
HM02-LC	M20x2.5～M22x2.5	3/4"-10UN～7/8"-9UN	1240	1240	15	1.8
HM03-LC	M20x2.5～M24x3	3/4"-10UN～1"-8UN	1628	1628	15	2.2
HM04-LC	M22x2.5～M30x3.5	7/8"-9UN～1 1/8"-8UN	2159	2159	15	2.7
HM05-LC	M24x3～M33x3.5	1"-8UN～1 1/4"-8UN	2752	2752	15	3.3
HM06-LC	M30x3.5～M39x4	1 1/8"-8UN～1 1/2"-8UN	4162	4162	15	4.5
HM07-LC	M33x3.5～M42x4.5	1 1/4"-8UN～1 5/8"-8UN	4980	4980	15	5.2
HM08-LC	M36x4～M45x4.5	1 3/8"-8UN～1 3/4"-8UN	5869	5869	15	6.3
HM09-LC	M39x4～M48x5	1 1/2"-8UN～1 7/8"-8UN	6834	6834	15	6.5
HM10-LC	M42x4.5～M52x5	1 5/8"-8UN～2"-8UN	7868	7868	15	8.3
HM11-LC	M45x4.5～M60x5.5	1 3/4"-8UN～2 1/4"-8UN	10152	10152	15	10.5
HM12-LC	M48x5～M64x6	1 7/8"-8UN～2 1/2"-8UN	12722	12722	15	13.3
HM13-LC	M64x6～M76x6	2 1/2"-8UN～3"-8UN	16964	16964	15	17.6
HM14-LC	M72x6～M90x6	3"-8UN～3 1/2"-8UN	23451	23451	15	25.8
HM15-LC	M90x6～M100x6	3 1/2"-8UN～4"-8UN	31008	31008	15	32.5

▼ フランジの締付けに設置された HM 型テンショナ



▼ テンショナ用油圧ポンプ

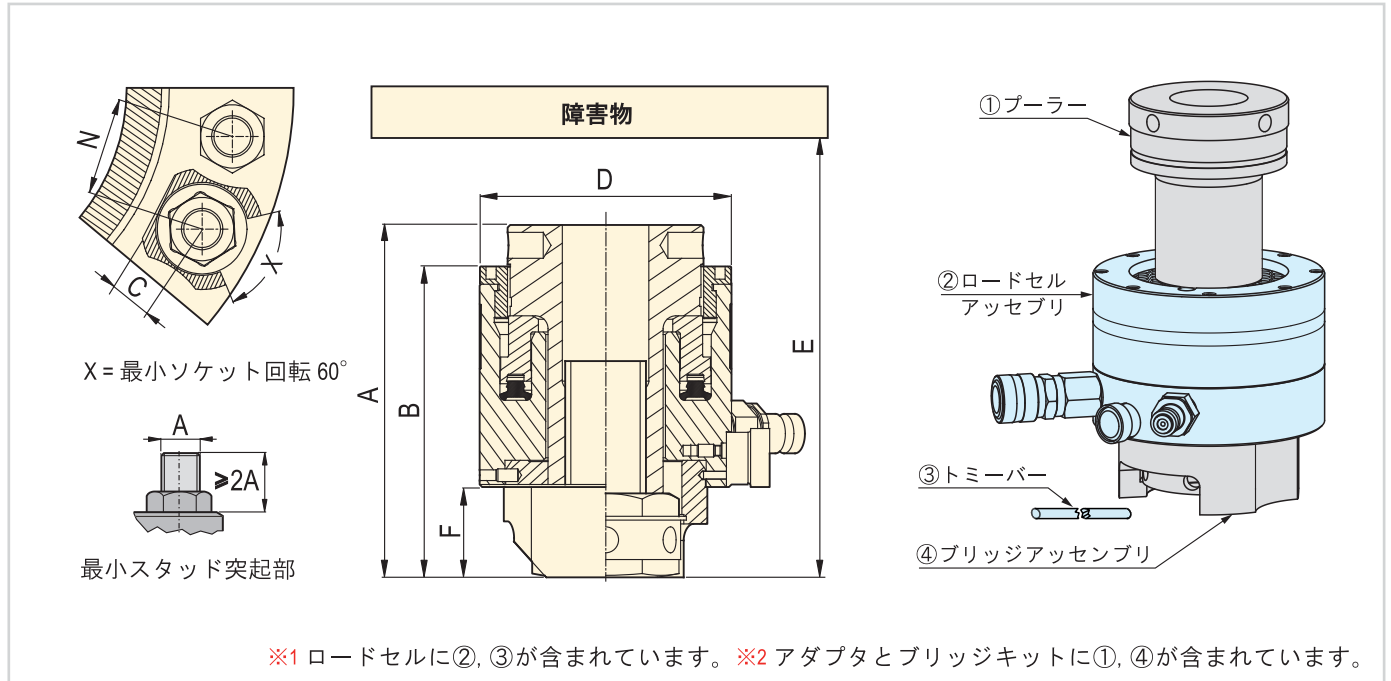


▲ ATP-1500

▼ HPT-1500

テンショナ用油圧機器  261 頁を参照してください。

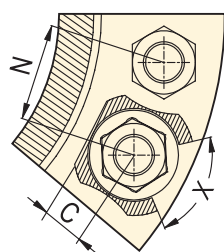
寸法図・構成範囲・仕様表



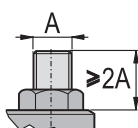
ロードセル型式 ※1	ネジ寸法	アダプタとブリッジキット型式 ※2	ロードセル受圧面積 (mm ²)	最大許容荷重 (kN)	寸法 (mm)							ロードセル質量 (kg)	アダプタブリッジキット質量 (kg)
					A	B	C	D	E 最小	F	N 最小		
HM01-LC	M20 x 2.5	HM01BPM-NRS02025	894	134.0	112	96	15	61	208	28	51	1.6	0.6
	3/4" - 10UN	HM01BP-NRS0750U10	894	134.0	112	96	15	61	208	28	51	1.6	0.6
HM02-LC	M20 x 2.5	HM02BPM-NRS02025	1240	186.0	119	103	15	69	227	28	53	1.8	0.9
	M22 x 2.5	HM02BPM-NRS02225	1240	186.0	119	103	15	69	227	28	54	1.8	0.9
	3/4" - 10UN	HM02BP-NRS0750U10	1240	186.0	119	103	15	69	227	28	52	1.8	0.9
HM03-LC	7/8" - 9UN	HM02BP-NRS0875U09	1240	186.0	119	103	18	69	225	28	56	1.8	0.8
	M20 x 2.5	HM03BPM-NRS02025	1628	244.1	120	105	15	77	230	28	57	2.2	1.1
	M22 x 2.5	HM03BPM-NRS02225	1628	244.1	120	105	18	77	228	28	58	2.2	1.1
	M24 x 3	HM03BPM-NRS02430	1628	244.1	120	110	20	77	232	33	59	2.2	1.1
	3/4" - 10UN	HM03BP-NRS0750U10	1628	244.1	120	105	15	77	230	28	56	2.2	1.1
	7/8" - 9UN	HM03BP-NRS0875U09	1628	244.1	120	105	18	77	228	28	58	2.2	1.1
HM04-LC	1" - 8UN	HM03BP-NRS1000U08	1628	244.1	125	110	20	77	232	33	60	2.2	1.1
	M22 x 2.5	HM04BPM-NRS02225	2159	323.8	128	112	18	90	250	28	62	2.7	1.6
	M24 x 3	HM04BPM-NRS02430	2159	323.8	129	117	20	90	255	33	63	2.7	1.6
	M27 x 3	HM04BPM-NRS02730	2159	323.8	134	117	20	90	256	34	65	2.7	1.7
	M30 x 3.5	HM04BPM-NRS03035	2159	323.8	137	120	23	90	257	36	66	2.7	1.7
	7/8" - 9UN	HM04BP-NRS0875U09	2159	323.8	129	112	18	90	250	28	62	2.7	1.6
	1" - 8UN	HM04BP-NRS1000U08	2159	323.8	134	117	20	90	255	33	64	2.7	1.7
HM05-LC	1 1/8" - 8UN	HM04BP-NRS1125U08	2159	323.8	137	120	23	90	257	36	65	2.7	1.7
	M24 x 3	HM05BPM-NRS02430	2752	412.7	131	119	20	99	263	33	68	3.3	1.9
	M27 x 3	HM05BPM-NRS02730	2752	412.7	136	119	20	99	263	34	69	3.3	2.0
	M30 x 3.5	HM05BPM-NRS03035	2752	412.7	139	122	23	99	261	36	71	3.3	2.0
	M33 x 3.5	HM05BPM-NRS03335	2752	412.7	142	125	27	99	262	39	72	3.3	2.1
	1" - 8UN	HM05BP-NRS1000U08	2752	412.7	136	119	20	99	263	33	68	3.3	2.1
HM06-LC	1 1/8" - 8UN	HM05BP-NRS1125U08	2752	412.7	139	122	23	99	261	36	70	3.3	2.1
	1 1/4" - 8UN	HM05BP-NRS1250U08	2752	412.7	142	125	27	99	262	39	71	3.3	2.1
	M30 x 3.5	HM06BPM-NRS03035	4162	624.1	143	125	23	118	266	36	80	4.5	2.8
	M33 x 3.5	HM06BPM-NRS03335	4162	624.1	146	128	27	118	269	39	82	4.5	2.9
	M36 x 4	HM06BPM-NRS03640	4162	624.1	149	131	32	118	273	42	83	4.5	3.0
	M39 x 4	HM06BPM-NRS03940	4162	624.1	152	134	33	118	277	45	85	4.5	3.1
	1 1/8" - 8UN	HM06BP-NRS1125U08	4162	624.1	143	125	23	118	266	36	79	4.5	2.8
	1 1/4" - 8UN	HM06BP-NRS1250U08	4162	624.1	146	128	27	118	269	39	81	4.5	2.9
1 3/8" - 8UN	HM06BP-NRS1375U08	4162	624.1	149	131	32	118	273	42	82	4.5	3.0	
1 1/2" - 8UN	HM06BP-NRS1500U08	4162	624.1	152	134	33	118	277	45	84	4.5	3.1	

(注) 上記以外のサイズについては弊社カスタマサービスにお問合せください。

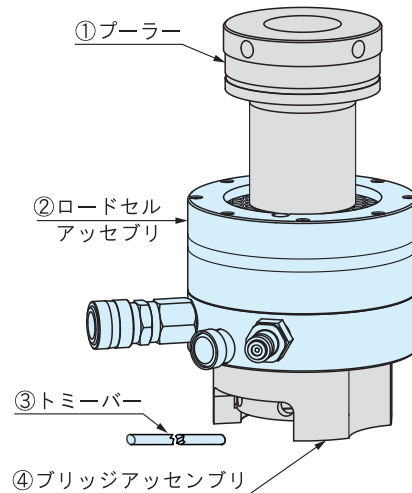
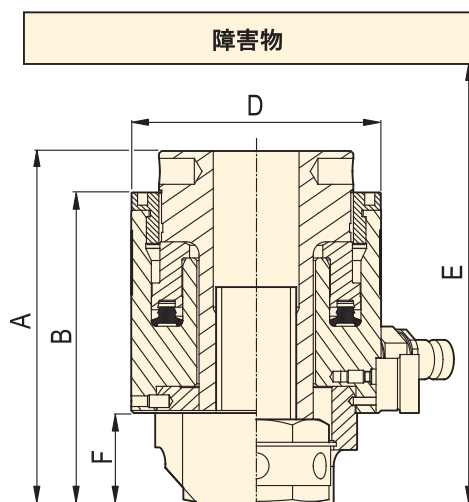
寸法図・構成範囲・仕様表



X = 最小ソケット回転 60°



最小スタッド突起部



※1 ロードセルに②, ③が含まれています。 ※2 アダプタとブリッジキットに①, ④が含まれています。

ロードセル型式 ※1	ネジ寸法	アダプタとブリッジキット型式 ※2	ロードセル受圧面積 (mm ²)	最大許容荷重 (kN)	寸法 (mm)							ロードセル質量 (kg)	アダプタブリッジキット質量 (kg)
					A	B	C	D	E 最小	F	N 最小		
HM07-LC	M33 x 3.5	HM07BPM-NRS03335	4980	746.8	145	128	27	127	278	39	86	5.2	3.4
	M36 x 4	HM07BPM-NRS03640	4980	746.8	148	131	32	127	279	42	88	5.2	3.5
	M39 x 4	HM07BPM-NRS03940	4980	746.8	151	134	33	127	280	45	89	5.2	3.6
	M42 x 4.5	HM07BPM-NRS04245	4980	746.8	154	137	34	127	280	48	91	5.2	3.7
	1 1/4" - 8UN	HM07BP-NRS1250U08	4980	746.8	145	128	27	127	278	39	85	5.2	3.4
	1 3/8" - 8UN	HM07BP-NRS1375U08	4980	746.8	148	131	32	127	279	42	87	5.2	3.5
	1 1/2" - 8UN	HM07BP-NRS1500U08	4980	746.8	151	134	33	127	280	45	89	5.2	3.6
HM08-LC	1 5/8" - 8UN	HM07BP-NRS1625U08	4980	746.8	154	137	34	127	280	48	90	5.2	3.7
	M36 x 4	HM08BPM-NRS03640	5869	880.1	149	133	32	137	283	42	93	6.3	3.9
	M39 x 4	HM08BPM-NRS03940	5869	880.1	152	136	33	137	284	45	94	6.3	4.0
	M42 x 4.5	HM08BPM-NRS04245	5869	880.1	155	139	34	137	284	48	96	6.3	4.1
	M45 x 4.5	HM08BPM-NRS04545	5869	880.1	158	142	39	137	285	51	97	6.3	4.4
	1 3/8" - 8UN	HM08BP-NRS1375U08	5869	880.1	149	133	32	137	283	42	92	6.3	3.9
	1 1/2" - 8UN	HM08BP-NRS1500U08	5869	880.1	152	136	33	137	284	45	94	6.3	4.0
HM09-LC	1 5/8" - 8UN	HM08BP-NRS1625U08	5869	880.1	155	139	34	137	284	48	95	6.3	4.1
	1 3/4" - 8UN	HM08BP-NRS1750U08	5869	880.1	158	142	39	137	285	51	97	6.3	4.4
	M39 x 4	HM09BPM-NRS03940	6834	1024.9	152	136	33	145	278	45	98	6.5	5.0
	M42 x 4.5	HM09BPM-NRS04245	6834	1024.9	155	139	34	145	281	48	100	6.5	6.1
	M45 x 4.5	HM09BPM-NRS04545	6834	1024.9	158	142	39	145	285	51	101	6.5	5.1
	M48 x 5	HM09BPM-NRS04850	6834	1024.9	161	145	43	145	288	54	103	6.5	5.5
	1 1/2" - 8UN	HM09BP-NRS1500U08	6834	1024.9	152	136	33	145	278	45	98	6.5	5.1
HM10-LC	1 5/8" - 8UN	HM09BP-NRS1625U08	6834	1024.9	155	139	34	145	281	48	99	6.5	5.1
	1 3/4" - 8UN	HM09BP-NRS1750U08	6834	1024.9	158	142	39	145	285	51	101	6.5	5.0
	1 7/8" - 8UN	HM09BP-NRS1875U08	6834	1024.9	161	145	43	145	288	54	102	6.5	5.4
	M42 x 4.5	HM10BPM-NRS04245	7868	1179.8	159	143	34	156	289	48	105	8.3	5.7
	M45 x 4.5	HM10BPM-NRS04545	7868	1179.8	162	146	39	156	293	51	107	8.3	5.7
	M48 x 5	HM10BPM-NRS04850	7868	1179.8	165	149	43	156	296	54	108	8.3	6.1
	M52 x 5	HM10BPM-NRS05250	7868	1179.8	169	153	44	156	301	58	110	8.3	6.3
1 5/8" - 8UN	HM10BP-NRS1625U08	7868	1179.8	159	143	34	156	289	48	105	8.3	5.7	
1 3/4" - 8UN	HM10BP-NRS1750U08	7868	1179.8	162	146	39	156	293	51	106	8.3	5.6	
1 7/8" - 8UN	HM10BP-NRS1875U08	7868	1179.8	165	149	43	156	296	54	108	8.3	6.0	
2" - 8UN	HM10BP-NRS2000U08	7868	1179.8	169	153	44	156	301	58	109	8.3	6.3	

(注) 上記以外のサイズについては弊社カスタマサービスにお問合せください。

油圧シリンダ

油圧ポンプ

油圧バルブ

アクセサリ

油圧プレス

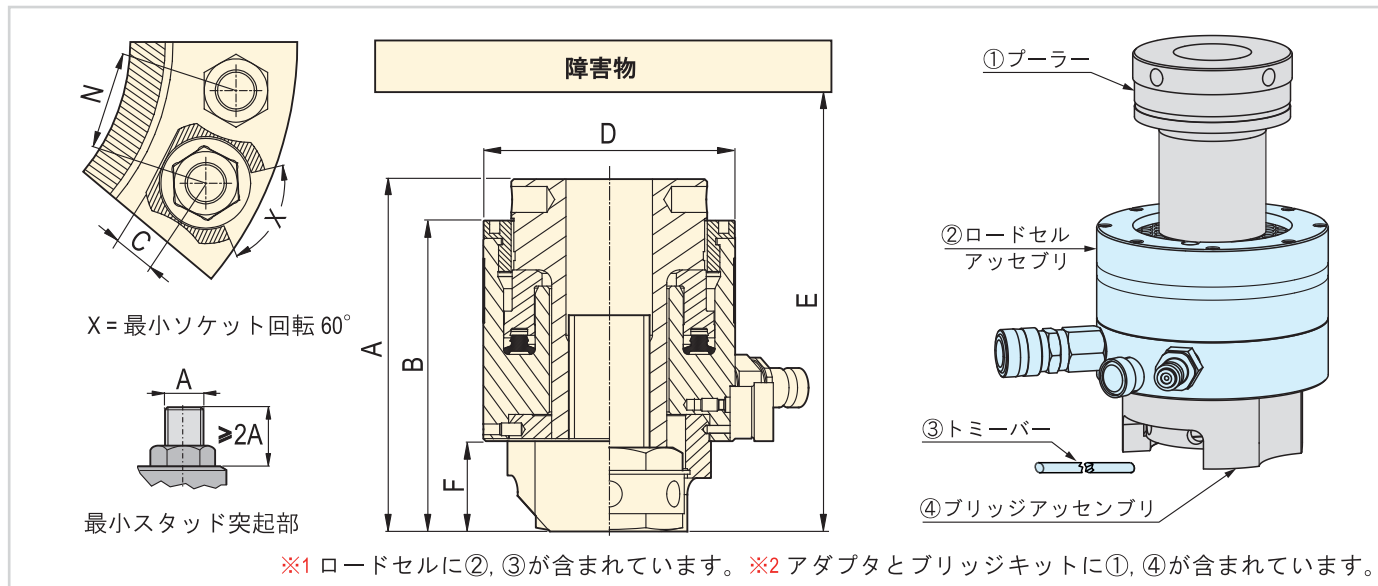
油圧工具

機械式ジャッキ

油圧クランプ

資料

寸法図・構成範囲・仕様表



ロードセル型式 ※1	ネジ寸法	アダプタとブリッジキット型式 ※2	ロードセル受圧面積 (mm ²)	最大許容荷重 (kN)	寸法 (mm)							ロードセル質量 (kg)	アダプタブリッジキット質量 (kg)
					A	B	C	D	E min.	F	N min.		
HM11-LC	M45 x 4.5	HM11BPM-NRS04545	10152	1522.5	167	146	39	175	297	51	116	10.5	7.4
	M48 x 5	HM11BPM-NRS04850	10152	1522.5	170	149	43	175	301	54	118	10.5	7.9
	M52 x 5	HM11BPM-NRS05250	10152	1522.5	174	153	44	175	306	58	120	10.5	8.1
	M56 x 5.5	HM11BPM-NRS05655	10152	1522.5	182	161	50	175	318	66	122	10.5	9.1
	M60 x 5.5	HM11BPM-NRS06055	10152	1522.5	182	161	50	175	323	66	124	10.5	8.7
	1 3/4"- 8UN	HM11BP-NRS1750U08	10152	1522.5	167	146	39	175	297	51	116	10.5	7.5
	1 7/8"- 8UN	HM11BP-NRS1875U08	10152	1522.5	170	149	43	175	301	54	117	10.5	7.9
	2"- 8UN	HM11BP-NRS2000U08	10152	1522.5	174	153	44	175	306	58	119	10.5	8.1
HM12-LC	2 1/4"- 8UN	HM11BP-NRS2250U08	10152	1522.5	182	161	50	175	318	66	122	10.5	8.8
	M48 x 5	HM12BPM-NRS04850	12722	1907.7	170	149	43	194	301	54	127	13.3	9.7
	M52 x 5	HM12BPM-NRS05250	12722	1907.7	174	153	44	194	306	58	129	13.3	9.8
	M56 x 5.5	HM12BPM-NRS05655	12722	1907.7	182	161	50	194	318	66	131	13.3	10.7
	M60 x 5.5	HM12BPM-NRS06055	12722	1907.7	182	161	50	194	323	66	133	13.3	10.4
	M64 x 6	HM12BPM-NRS06460	12722	1907.7	186	165	56	194	320	70	135	13.3	11.1
	1 7/8"- 8UN	HM12BP-NRS1875U08	12722	1907.7	170	149	43	194	301	54	127	13.3	9.6
	2"- 8UN	HM12BP-NRS2000U08	12722	1907.7	174	153	44	194	306	58	128	13.3	9.8
HM13-LC	2 1/4"- 8UN	HM12BP-NRS2250U08	12722	1907.7	182	161	50	194	318	66	132	13.3	10.4
	2 1/2"- 8UN	HM12BP-NRS2500U08	12722	1907.7	186	165	56	194	320	70	135	13.3	10.8
	M64 x 6	HM13BPM-NRS06460	16964	2544.0	195	172	56	219	337	70	148	17.6	14.5
	M68 x 6	HM13BPM-NRS06860	16964	2544.0	195	180	63	219	350	78	150	17.6	16.5
	M72 x 6	HM13BPM-NRS07260	16964	2544.0	203	185	69	219	347	82	152	17.6	16.0
	M76 x 6	HM13BPM-NRS07660	16964	2544.0	207	185	69	219	352	82	154	17.6	16.3
	2 1/2"- 8UN	HM13BP-NRS2500U08	16964	2544.0	195	172	56	219	337	70	147	17.6	14.2
	2 3/4"- 8UN	HM13BP-NRS2750U08	16964	2544.0	203	180	63	219	350	78	150	17.6	15.8
HM14-LC	3"- 8UN	HM13BP-NRS3000U08	16964	2544.0	207	185	69	219	352	82	161	17.6	15.8
	M72 x 6	HM14BPM-NRS07260	23451	3516.7	203	185	69	259	351	82	172	25.8	20.8
	M76 x 6	HM14BPM-NRS07660	23451	3516.7	207	185	69	259	352	82	174	25.8	21.3
	M80 x 6	HM14BPM-NRS08060	23451	3516.7	207	193	70	259	367	91	176	25.8	21.2
	M85 x 6	HM14BPM-NRS08560	23451	3516.7	216	193	70	259	374	91	178	25.8	22.9
	M90 x 6	HM14BPM-NRS09060	23451	3516.7	221	198	79	259	389	96	181	25.8	23.3
	3"- 8UN	HM14BP-NRS3000U08	23451	3516.7	207	185	69	259	352	82	174	25.8	20.4
	3 1/4"- 8UN	HM14BP-NRS3250U08	23451	3516.7	216	193	70	259	374	91	177	25.8	22.7
HM15-LC	3 1/2"- 8UN	HM14BP-NRS3500U08	23451	3516.7	221	198	79	259	389	96	184	25.8	23.9
	M90 x 6	HM15BPM-NRS09060	31008	4650.0	221	199	79	296	389	96	199	32.5	30.0
	M95 x 6	HM15BPM-NRS09560	31008	4650.0	226	205	81	296	405	101	202	32.5	33.7
	M100 x 6	HM15BPM-NRS10060	31008	4650.0	232	211	90	296	421	107	204	32.5	35.1
	3 1/2"- 8UN	HM15BP-NRS3500U08	31008	4650.0	221	199	79	296	389	96	198	32.5	29.5
	3 3/4"- 8UN	HM15BP-NRS3750U08	31008	4650.0	226	205	81	296	405	101	202	32.5	32.8
4"- 8UN	HM15BP-NRS4000U08	31008	4650.0	232	211	90	296	421	107	210	32.5	34.0	

(注) 上記以外のサイズについては弊社カスタマサービスにお問合せください。