



特長

- 単動スプリング戻り型の中空シリンダです。
- 取付方法によって押しシリンダ、引シリンダのどちらにも応用できます。

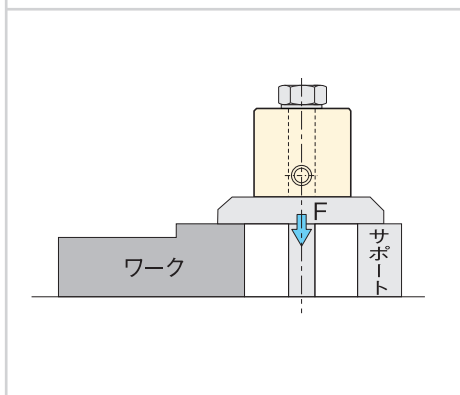
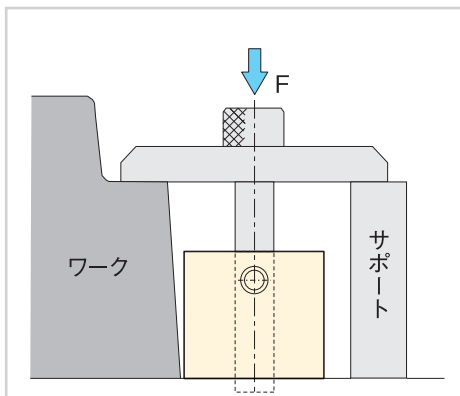
型式表示

HCS - 20

クランプ力 (kN)

型式 (センタホールシリンダ)

▼ 内部構造



▼ 仕様表

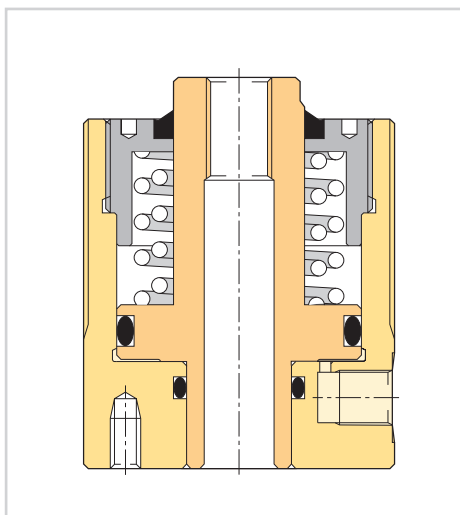
型式	能力 (kN)	ストローク (mm)	プラジャ戻スプリング力 (N)		受圧面積 (cm ²)	必要油量 (cm ³)	質量 (kg)
			セット時	最大			
HCS-20	21.5	10	187	272	5.84	6.2	1.1
HCS-50	56.3	12	383	512	16.23	19.5	1.5
HCS-80	80.8	14	685	1040	23.35	32.7	2.3
HCS-110	113.3	16	787	1004	33.77	52.3	3.6

▼ 寸法表

型式	寸法 (mm)														
	A	B	C	D	D1	F	G	H	K(並目)	L	N	O	S	U	W
HCS-20	84	74	66	M58×1.5	58	18	G1/4	11	M6	10	10.5	M10×1.5	14	40	40
HCS-50	96	84	75	M65×1.5	65	28	G1/4	14	M8	12	13	M12×1.75	22	45	45
HCS-80	109	95	85	M75×1.5	75	32	G1/4	17	M8	12	17	M16×2.0	24	55	50
HCS-110	120	104	93	M90×2	90	40	G1/4	19	M10	15	21	M20×2.5	32	65	60

アクセサリは340-341頁をご覧ください。

▼ 内部構造



HCSシリーズ

