



油圧シリンダ

手動ポンプ

油圧バルブ

アクセサリ

油圧プレス

油圧工具

機械式ジャッキ

油圧クランプ

資料

▼ P-462



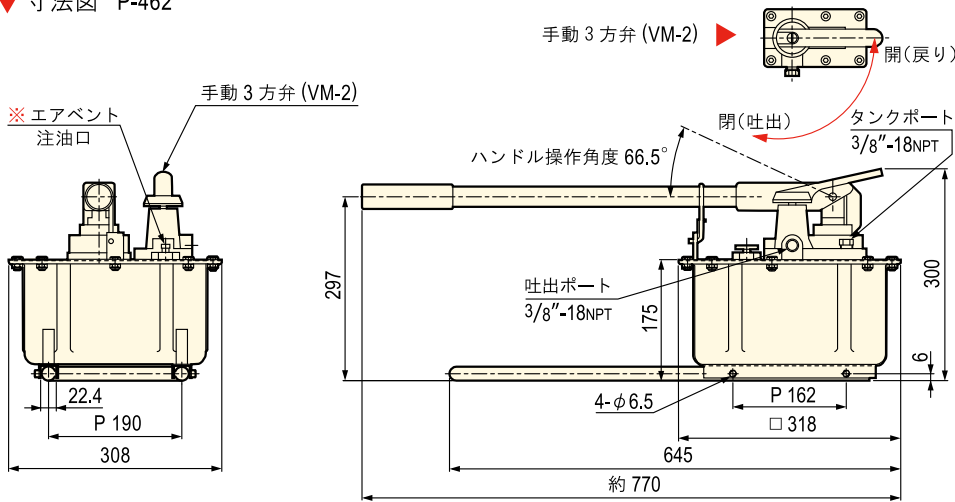
特長

- 1回のハンドル操作で大容量の低圧吐出量を、単動・複動油圧シリンダに供給できます。
- 作業効率の良い2段スピードタイプの手動ポンプです。
- 約7.5ℓの大容量タンクなので大型シリンダが作動できます。
- 手動ポンプに内蔵されている特殊バイパスバルブにより、高圧時のハンドル操作力が大幅に軽減します。

注意

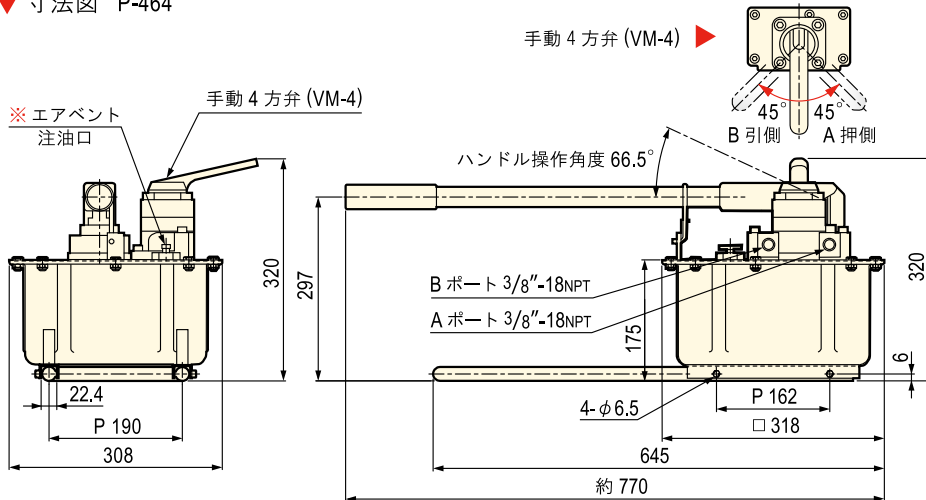
- 負荷に応じて低圧段から高圧段へ自動的にポンプが切り変わり、ハンドル操作力が大きく変化しますので注意して下さい。
- ハンドルの上に身体を乗せたり、力まかせにハンドル操作すると危険なので注意して下さい。

▼ 寸法図 P-462



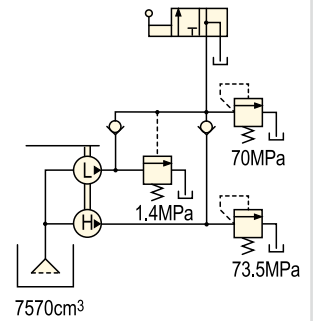
※ 持ち運びの際はエアイベントを反時計回りに閉じてください。

▼ 寸法図 P-464

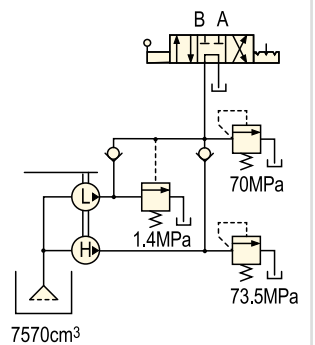


※ 持ち運びの際はエアイベントを反時計回りに閉じてください。

▼ 油圧回路図 P-462



▼ 油圧回路図 P-464



仕様表

型式	シリンダタイプ	吐出圧力 (MPa)		1ストローク吐出量 (cm³)		有効油量 (cm³) ※1	ハンドル操作力 (N) ※2	質量 (kg) ※3
		低圧段	高圧段	低圧段	高圧段			
P-462	単動	0 ~ 1.4	1.4 ~ 70	126.2	4.75	6200	630	27.0
P-464	複動	0 ~ 1.4	1.4 ~ 70	126.2	4.75	6200	630	27.5

- ※1 タンク総油量は 7570cm³ です。
- ※2 ハンドル操作力は低圧時 (1.4MPa) です。
- ※3 オイルを含みます。