

## 特長

- 防爆性能を必要とする過酷な作業現場で、エアだけでポンプを操作できる油圧ポンプです。
- 作業環境準拠要件をクリアする ATEX 認証済みです。
- 作業者 1 人で持運びできる質量とコンパクトな形状です。
- 狭いまたは余裕のない足場や作業通路、パイプラック、リフトでの使用に最適です。
- 標準装備のロールケージでエア機器やポンプ本体を保護
- エアで操作できるペンダントスイッチと 4.5m のコード付
- 3 ピストン設計による油圧ポンプは最高レベルの締め付けと緩め速度を実現し、作業を遅延させることなくコストの低減が可能です。
- 認証済みの 100 mm キャリブレーション済みゲージを装備

▲ LA2504TX-QR

## ポンプ仕様表

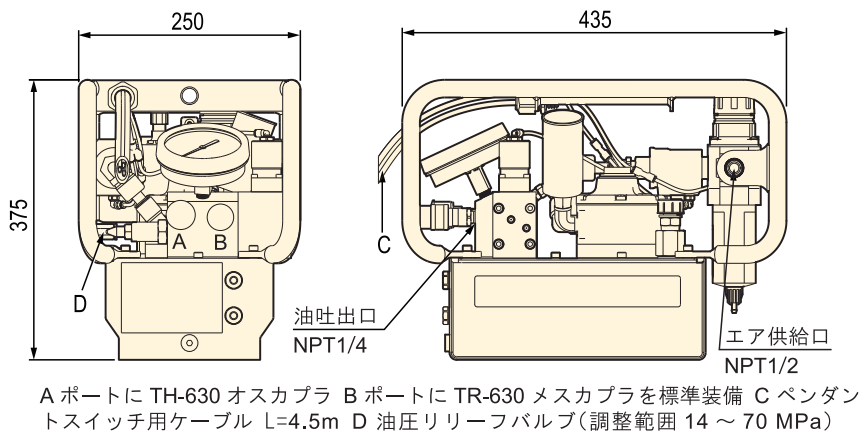
ポンプ 型式	最高吐出 圧力 (MPa)	吐出量(最大回転時)			エアモーター 定格 (kW)	必要エア 圧範囲 (MPa)	最大 エア消費量 (ℓ/min)	※1 作動 温度範囲 (°C)	タンク 油量 (ℓ)	有効 油量 (ℓ)	※2 騒音 レベル (dBA)	質量 (kg)
		無負荷	35MPa	70MPa								
LA2504TX-QR	70	3.5	0.6	0.4	1.3	0.45 ~ 0.7	1389	-28 ~ +50	3.0	1.9	87 ~ 90	18.0

※1 85% の相対湿度時

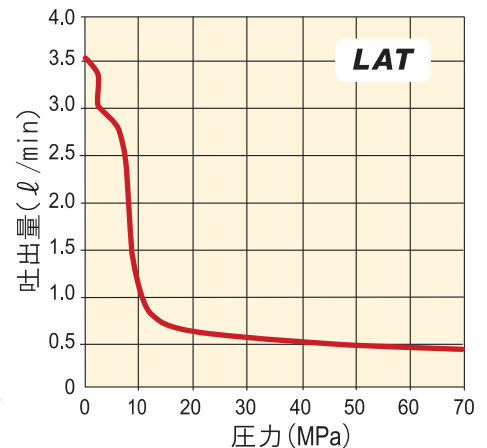
※2 騒音レベルはポンプの回転数と負荷に応じて変化します。

## 寸法図・吐出量曲線・ペンダントスイッチ機能

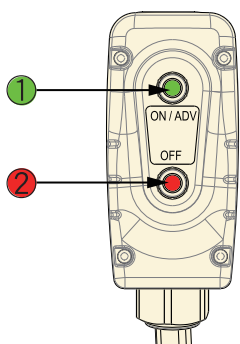
## ▼ ポンプ寸法図



## ▼ ポンプ吐出量曲線



## ▼ 4.5m コード付きペンダント機能



## ポンプの始動と停止

- ① を押し続けるとポンプが始動し、レンチが前進します。
- ① を放すとレンチが後退しますが、ポンプは駆動し続けます。
- ② を押すとポンプが停止します。

## 油圧の解放

- ② を押したまま① を数回押してから放します。圧力計がゼロを示しているのを確認後② を放すと圧力が解放されます。



## ATEX 認証済み

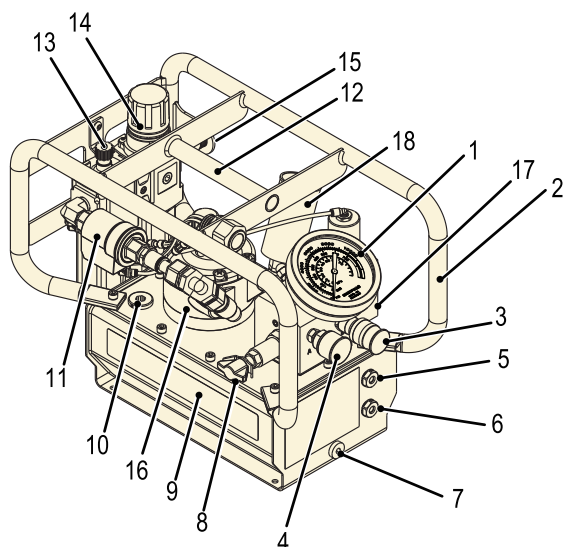
LATシリーズポンプは、テストの結果、ATEX 指令 2014/34/EU に適合していると認証されています。

爆発保護性は、ガス / 粉塵環境における機器グループ II、機器カテゴリ 2(危険エリアゾーン 1)です。LATシリーズポンプには以下のマークが貼付されています。

Ex II C T4 Gc, Ex IIIC T135°C Dc



## ポンプ構成名称



1. 認証済みの 100 mm キャリブレーション済みゲージ
2. ロールケージ
3. 油圧ホースポート B (TR-630 メスカブラ)
4. 油圧ホースポート A (TH-630 オスカブラ)
5. オイル量確認窓(上側)
6. オイル量確認窓(下側)
7. オイルドレンプラグ
8. 油圧リリーフバルブ(調整範囲 14 ~ 70MPa)
9. ポンプリザーバー
10. 右側オイル供給ロプラグ / 左側エアイベント(図示なし)
11. エアモーターコントロールバルブ
12. 搬送用ハンドル
13. エアルーブリケーター
14. エアフィルター / レギュレーター / エア圧力計
15. エア供給ポート (NPT1/2)
16. エアモーター
17. エアパイロット油圧バルブ
18. エアマフラー

## ロールゲージ・サポートパーツ・アプリケーション



一体型ロールケージでサポートされた頑丈なエア供給ポート (NPT1/2)



スキッドレールアクセサリ(DD8365920K) リザーバーの下にボルトで取付けることができます。凸凹のある地面による摩耗を防ぎます。



ロールケージでサポート

- エアフィルター
- エアレギュレーター
- エアルーブリケーター



作業員 1 人でポンプ本体の搬送が可能なコンパクトで軽量の油圧ポンプです。