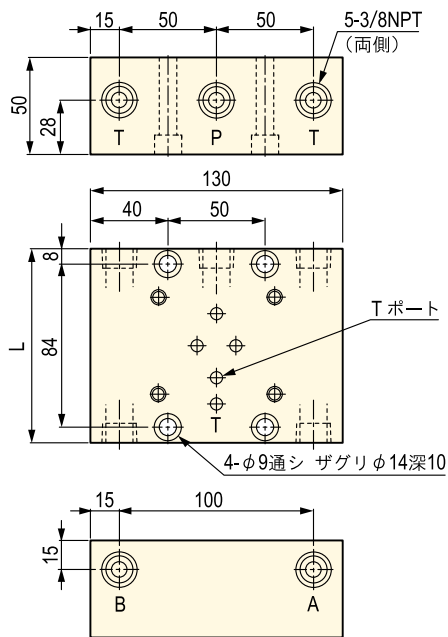


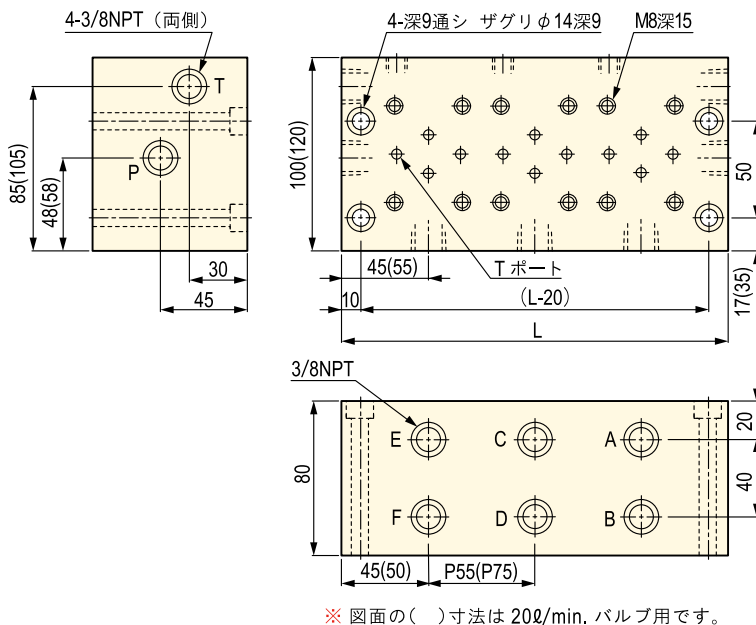
マニホールド寸法図・仕様表

● VDシリーズの電磁弁と積層型制御弁を取付ボルトで1～4個まで並べて設置できます。

▼ VDPR-10-1N / VDPR-20-1N (1連用)



▼ VDPR-10-2N ~ 4N / VDPR-20-2N ~ 4N (2～4連用)

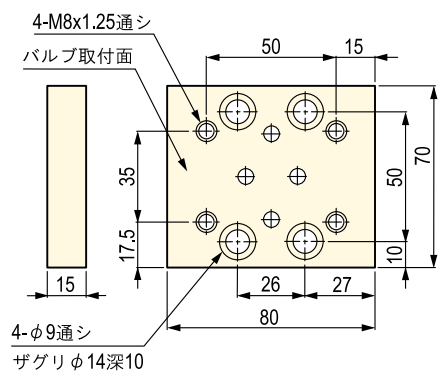


▼ 仕様表

型式	バルブ流量	連数	L (mm)	質量 (kg)
VDPR-10-1N	10ℓ/min 用	1	100	5.2
VDPR-10-2N		2	145	11.3
VDPR-10-3N		3	200	15.6
VDPR-10-4N		4	255	20.0
VDPR-20-1N	20ℓ/min 用	1	100	5.2
VDPR-20-2N		2	185	17.3
VDPR-20-3N		3	260	24.3
VDPR-20-4N		4	335	31.3

ポンプマウント用変換ブロック

▼ ZE-VDPL-10 寸法図(質量 0.7kg)



● ZE-VDPL-10はZEJ2000シリーズ電動ポンプに、VDシリーズ(10ℓ/min.)バルブを搭載するための変換ブロックです。

取付用ボルト選択表

積層バルブ用電磁弁	バルブ積層数	10ℓ/min. シリーズ	20ℓ/min. シリーズ
VD4-*-***-10	電磁弁+0	M8x30L	M8x40L
	電磁弁+1	※	M8x100L
VD4-*-***-20	電磁弁+2	※	M8x160L
	電磁弁+3	※	M8x220L
	電磁弁+4	※	M8x280L

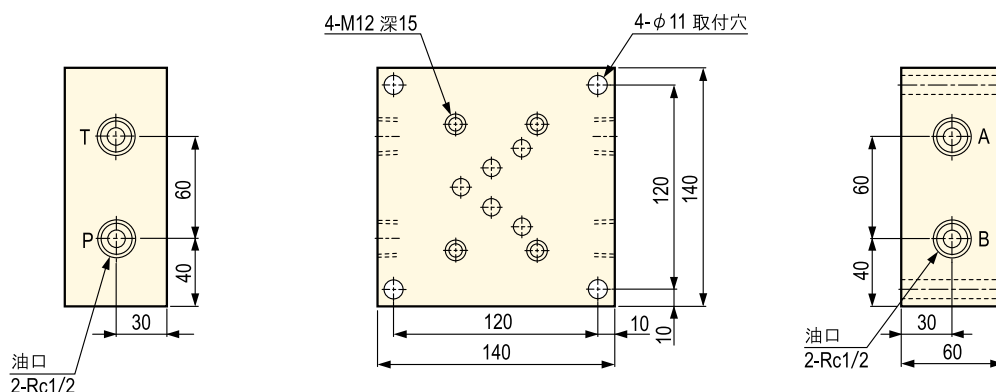
※ ボルトは販売しておりません。最寄の工具店でご購入ください。
取付ボルトは六角穴付ボルト M8xP1.25(強度区分 12.9)です。
※ VD4-*-***-10(10ℓ/min.)バルブは制御弁の種類によってボルトの長さが異なります。ボルト選定はバルブ寸法図と下記例を参考にして下さい。
(例)VD4-O-200+VDPCD+10+VDFCD-10を積層する場合
30mm + 40mm + 55mm = 125 M8x125L(ボルト長さ)
上記合計ボルト長さには、ネジ込み代が考慮されています。

油圧シリンダ
油圧ポンプ
油圧バルブ
アクセサリ
油圧プレス
油圧工具
機械式シャッキ
油圧クランプ
資料

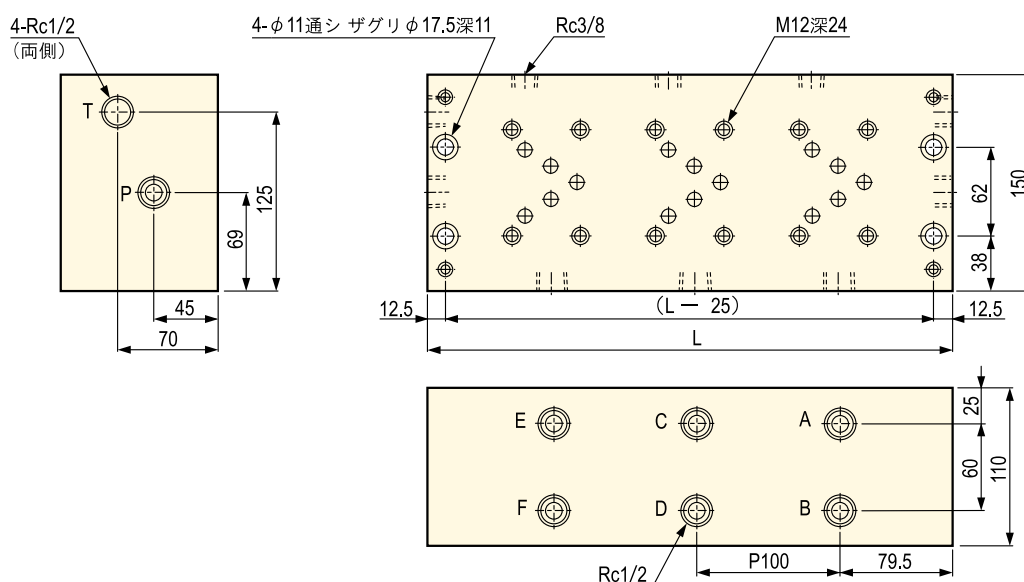
マニホールド寸法図・仕様表

- VRシリーズの電磁弁と積層型制御弁を取付ボルトで1個～3個まで並べて設置できます。

▼ VRPR-40-1N (1連用)



▼ VRPR-40-2～3N (2～3連用)



▼ 仕様表

型式	連数	L (mm)	質量 (kg)
VRPR-40-2N	2	265	31
VRPR-40-3N	3	365	43

取付用ボルト選択表

電磁弁型式	※積層する制御バルブ数 (電磁弁+制御バルブ数)	適用ボルト
VR4-*-***-40	電磁弁+0	M12x35L
	電磁弁+1	M12x125L
	電磁弁+2	M12x215L
	電磁弁+3	M12x305L

- 電磁弁と組合せて使用する制御バルブ数によって、ボルトの長さが決まります。
- 取付ボルトは六角穴付ボルト M12xP1.75(強度区分 12.9)です。ボルトは販売しておりませんので、最寄の工具店で購入して下さい。

※ ダブルリリーフバルブを使用する場合はボルト長さが異なります。積層する場合は 60mm を加算してください。