

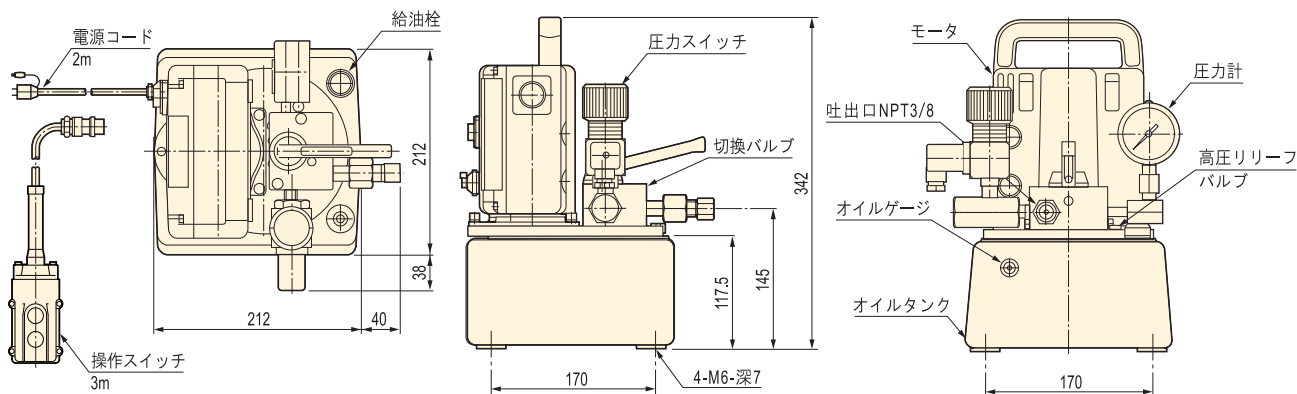


▲ PE1700-VM1J

特長

- 軽量、小型で現場への持ち運びが簡単にできます。
- 単相100V電源対応なので現場を選びません。
- 作業の効率化と省エネルギー化を重視した、高・低圧自動2段切換えポンプです。
- 特殊2段プランジャポンプと、このクラス初のアンロードバルブの採用により、低圧7MPaまで2.5ℓ/minの吐出量を実現します。
- 小型積層型バルブなどアクセサリ類が豊富に用意されていて、さまざまな用途に対応できます。

寸法



ポンプ共通仕様・型式仕様

▼ 共通仕様

型式	モータ (50/60Hz) 整流子				ポンプ				タンク油量		最大 作動音 (dBA)
	絶縁種別 型式	電圧 (V) (相数)	定格出力 (kW)	最大電流 (A)	最高使用圧力MPa		吐出量 (ℓ/min)		油量 (ℓ)	有効油量 (ℓ)	
PE1700	E種 整流子型	100 V ※1 (単相)	0.45	9.5	高圧	低圧	高圧	低圧	3.0 (5.0) ※2	2.0 (4.0) ※2	80
					70	7	0.35	2.5			

※1 電圧200V・220V (リモコン: 12V) 単相仕様も供給可能ですので別途お問合せください。

※2 タンク容量が多い5.0ℓタイプもあります。注文時には型式末尾に“5”を付けてください。

▼ 型式仕様

型 式	適用シリンダ	バルブ	機 能	付属品	質量 (kg)
PE1700-VM1J	PT取出し	PT取出しブロック	圧力保持付	リモコン、圧力計、圧力スイッチ	15.0
PE1700-VM2J	単動シリンダ	手動2位置2方弁 ノーマルクローズ	圧力保持付	リモコン、圧力計、圧力スイッチ	16.1
PE1700-VM4J	複動シリンダ	手動3位置4方弁 ノーマルクローズ	圧力保持付	リモコン、圧力計、圧力スイッチ	18.0
PE1700-HWCJ	単動シリンダ	電磁2位置2方弁 ノーマルオープン	圧力保持無し	リモコン、圧力計	17.0
PE1700-HWOJ	単動シリンダ	電磁2位置2方弁 ノーマルクローズ	圧力保持付	リモコン、圧力計、圧力スイッチ	17.3
PE1700-VDAJ	複動シリンダ	電磁3位置4方弁 Aポートブロック	シリンダ停止	リモコン、圧力計	18.8
PE1700-VDOJ	複動シリンダ	電磁3位置4方弁 オールポートオープン	圧力保持無し	リモコン、圧力計	18.8
PE1700-VDRJ	複動シリンダ	電磁3位置4方弁 オールポートオープン	圧力保持無し	リモコン、圧力計、ダブルリリーフ弁	20.2
PE1700-VDPJ	複動シリンダ	電磁3位置4方弁 オールポートオープン	圧力保持付	リモコン、圧力計、圧力スイッチ、SPC弁	20.4
PE1700-VD1J	複動シリンダ	電磁3位置4方弁 オールポートオープン	圧力保持付	リモコン、圧力計、圧力スイッチ、DPC弁	20.4

(注) 圧力スイッチ付きは圧力を一定に保ったり、決められた力を繰り返す作業が可能。

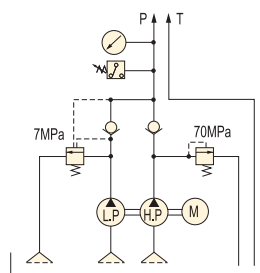
油圧回路 / 電気回路図

▼ PE1700-VM1J

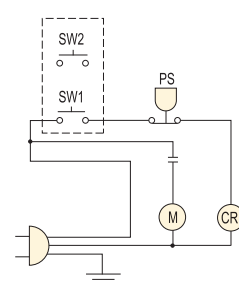
PT取出し



▼油圧回路図



▼電気回路図

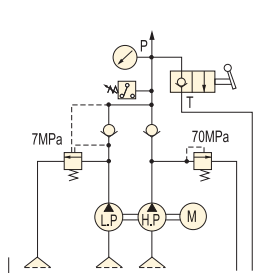


▼ PE1700-VM2J

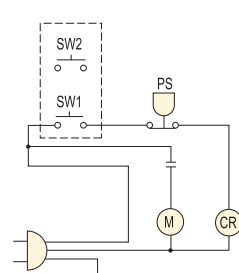
単動シリンダ



▼油圧回路図



▼電気回路図

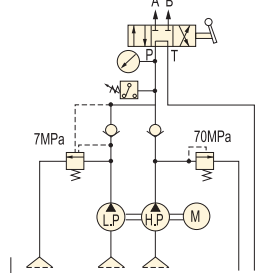


▼ PE1700-VM4J

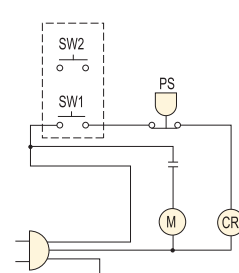
複動シリンダ



▼油圧回路図



▼電気回路図

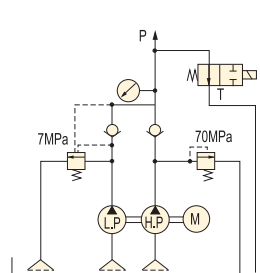


▼ PE1700-HWCJ

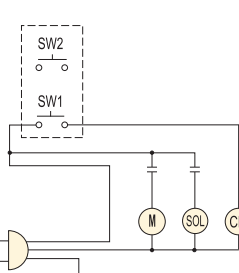
単動シリンダ



▼油圧回路図



▼電気回路図

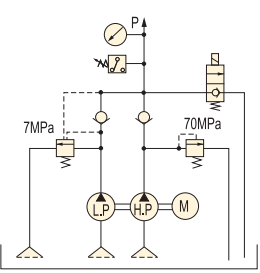


▼ PE1700-HWOJ

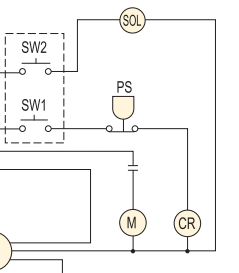
単動シリンダ



▼油圧回路図



▼電気回路図



油圧シリンダ

電動ポンプ

油圧バルブ

アクセサリ

油圧プレス

油圧工具

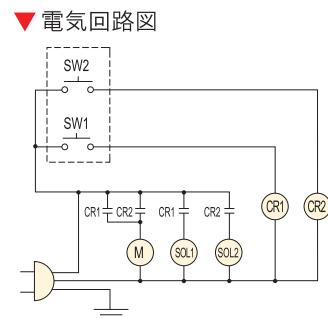
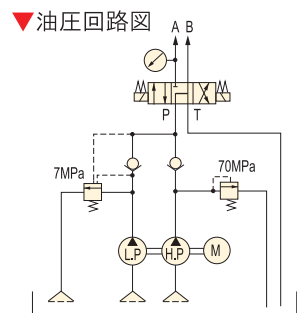
機械式シャッキ

油圧クランプ

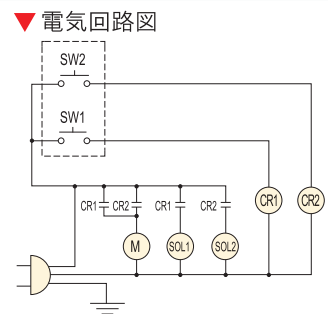
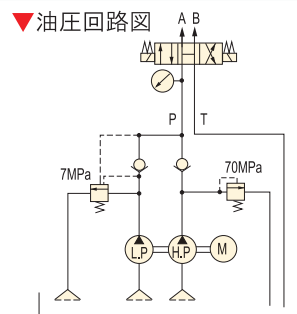
資料

油圧回路 / 電気回路図

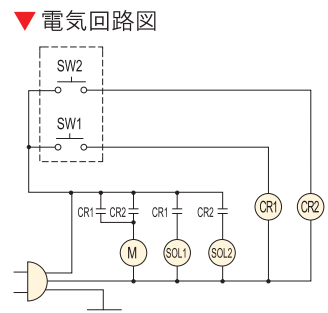
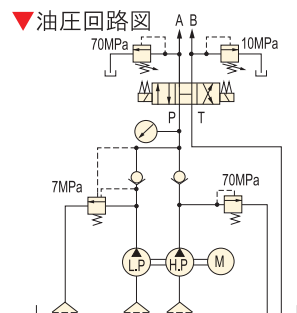
▼ PE1700-VDAJ
複動シリンダ



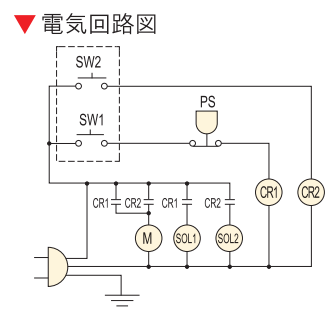
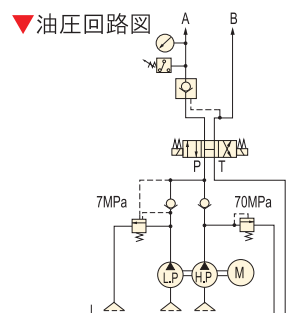
▼ PE1700-VDOJ
複動シリンダ



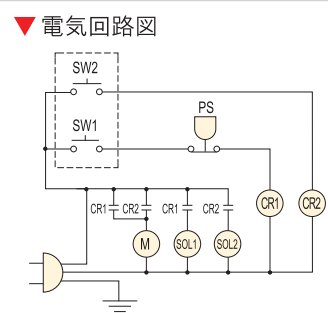
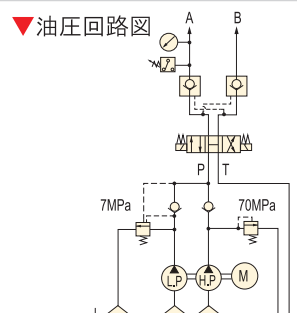
▼ PE1700-VDRJ
複動シリンダ



▼ PE1700-VDPJ
複動シリンダ



▼ PE1700-VD1J
複動シリンダ



油圧シリンダ

電動ポンプ

油圧バルブ

アクセサリ

油圧プレス

油圧工具

機械式シャッキ

油圧クランプ

資料