



HP でダウンロードできます

油圧シリンダ

電動ポンプ

油圧バルブ

アクセサリ

油圧プレス

油圧工具

機械式シャッキ

油圧クランプ

資料

特長

▼ PE603-VM4



- 高性能高圧ラジアルピストンポンプと低圧ギヤポンプを採用。超静粛型 AC100V 電源の電動油圧ポンプです。
- 操作電気ボックス、リモコン、圧力計、圧力スイッチが標準搭載です。
- 外部付属の圧力調整ネジで最高圧力の調整が可能です。
- 油圧タンクには取付用の固定穴 4ヶ所付です。
- 搭載バルブは、手動式、電磁式をラインアップしました。
- 単動シリンダ、複動シリンダなど用途に応じて選定ができます。

型式

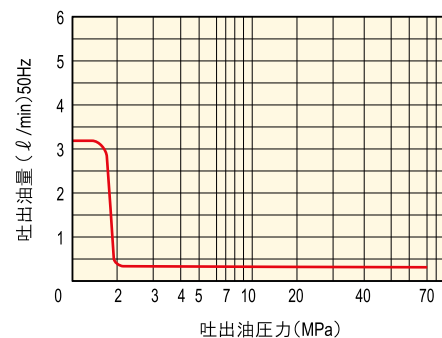
PE 603 - VM1

搭載バルブ

タンク容量 10ℓ

ポンプシリーズ

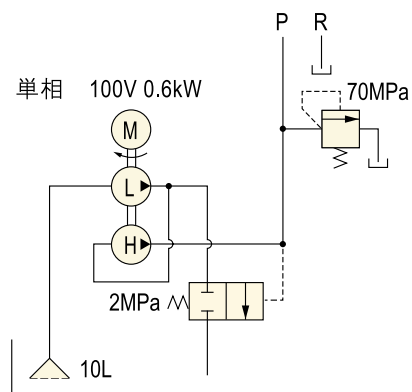
▼ 吐出量曲線



仕様／油圧回路

モータ 50/60Hz	絶縁種別型式	コンデンサ始動型E種
	電圧 (V)	単相100
	出力 (kW)	0.6
	定格電流 (A)	8.8 / 7.7
ポンプ	最高吐出圧力 (MPa)	高圧 70 低圧 2
	吐出油量50/60Hz (ℓ/min)	高圧 0.32/0.38 低圧 3.2/3.8
タンク油量	総油量 (ℓ)	10
	有効油量 (ℓ)	6
作動音	(dBA)	77
質量	ポンプ本体(オイル含) (kg)	49

▼ 油圧回路図



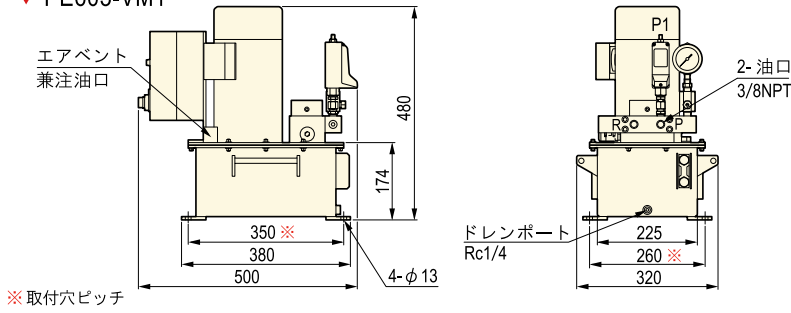
ポンプユニット選定表

型 式	タンク容量 (ℓ)		用 途	搭載バルブ	付属スイッチ	付属圧力計	質量 (オイル含) (kg)
	総油量	有 効					
PE603-VM1	10	6	(切換弁なし)	P,R取出ブロック (ZE-VM1)	設定範囲 10~70MPa	GP-100MG-60 グリセリン入 100MPa φ60	57
PE603-VM4			単動又は複動シリンダ用	手動4方弁 (VM-4)			57
PE603-HWC			単動シリンダ用 (圧力保持なし)	電磁3方弁 (VCSW-130G-A)			59
PE603-HWO			単動シリンダ用 (圧力保持付)	電磁3方弁 (VCSW-131G-A)			59
PE603-VD1			複動シリンダ用	電磁4方弁+パイロットチェック弁 (VD-4-0-100-10, VDPCD-10)			61

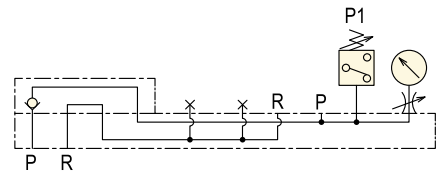


寸法／回路図

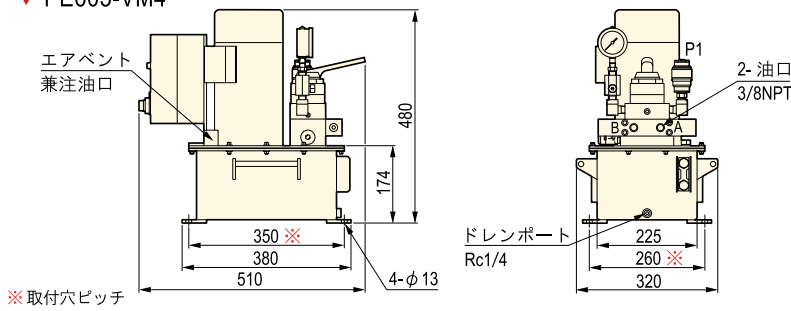
▼ PE603-VM1



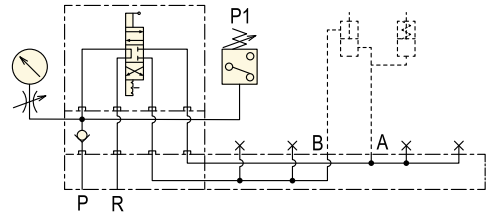
▼ 油圧回路図



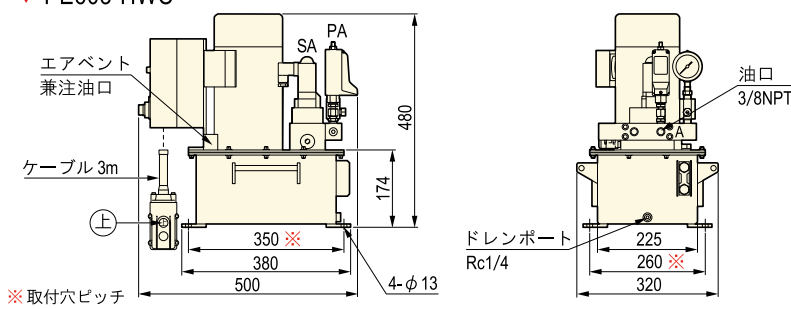
▼ PE603-VM4



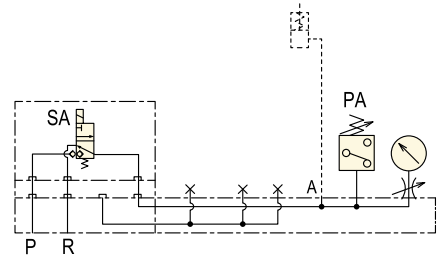
▼ 油圧回路図



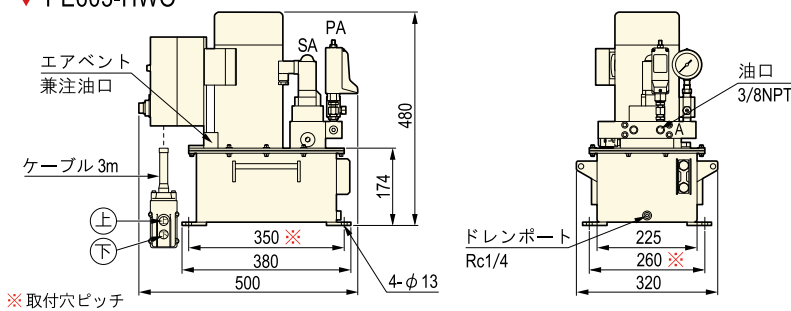
▼ PE603-HWC



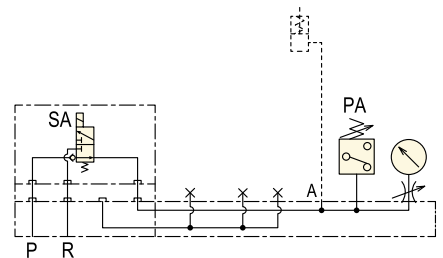
▼ 油圧回路図



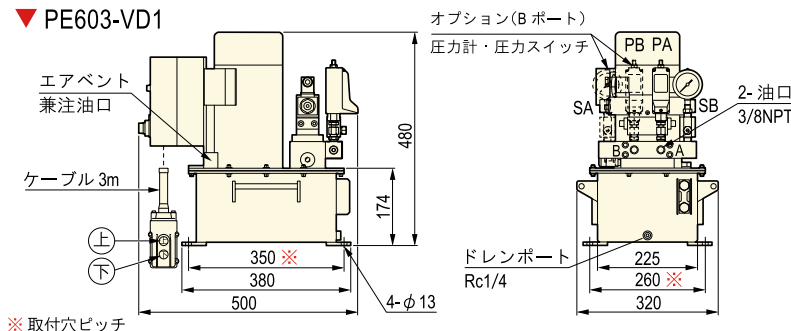
▼ PE603-HWO



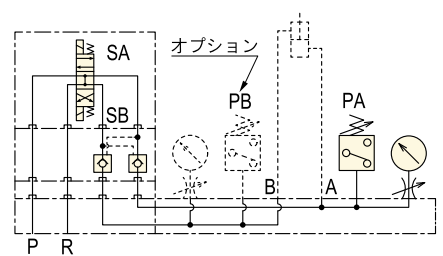
▼ 油圧回路図



▼ PE603-VD1



▼ 油圧回路図



注) 操作電気回路図は128～132ページを参照して下さい。ただし603シリーズのモータ電源は単相AC100Vになります。