

油圧シリンダ

油圧ポンプ

油圧バルブ

アクセサリ

油圧プレス

油圧工具

機械式シャッキ

油圧クランプ

資料

▼ PGT シリーズ 1 段式・2 段式油圧ボルトテンショナ



特長

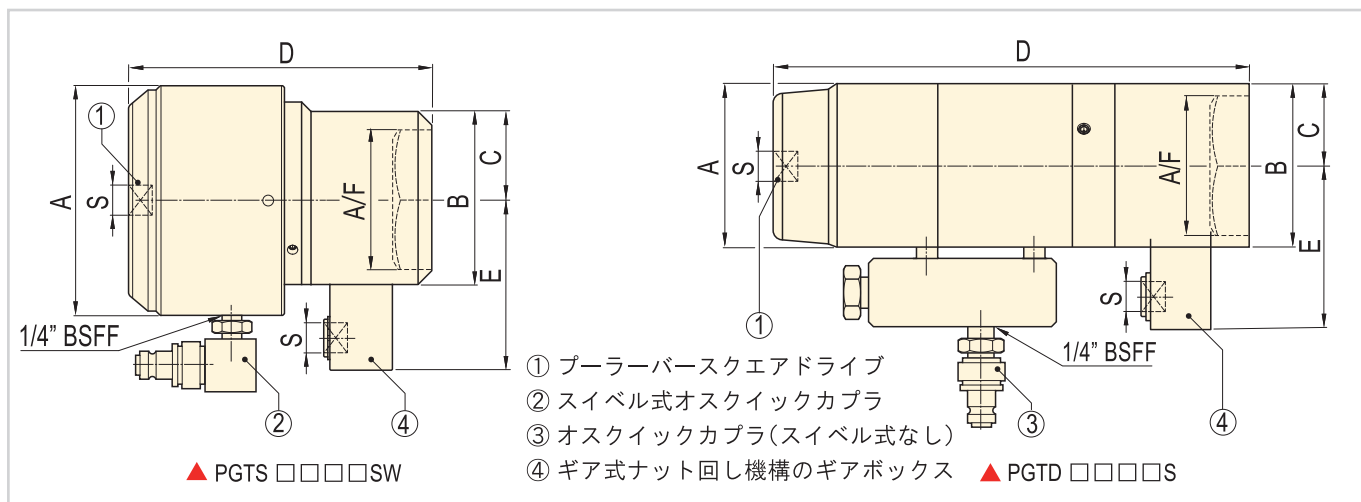
- PGT シリーズ油圧ボルトテンショナは風力・蒸気・ガスタービンの高精度な締付け作業用に設計しました。
- 1 段式と 2 段式油圧ボルトテンショナは発電所の狭い現場作業でも適応します。
- PGT シリーズの油圧ボルトテンショナは、バネ戻り機構ピストン、加圧サイクルカウンタ、特殊表面処理により、高効率、耐久性、使いやすさを備えた製品です。
- 精度が高い締付け作業でメンテナンスの頻度が少ない構造です。

PGT シリーズ油圧ボルトテンショナ型式選定表・寸法図

PGT D 36 55 SW C

① ② ③ ④ ⑤ ⑥

①型式		②タイプ		③適応ボルトサイズ							
PGT	発電システム用油圧ボルトテンショナ	S	1段式	20	M20 x 2.5	30	M30 x 3.5	36	M36 x 4.0		
		D	2段式	24	M24 x 3.0	33	M33 x 3.5	42	M42 x 4.5		
④適応ナット二面幅 A/F (mm)		⑤カブラ種類				⑥サイクルカウンタ ※1					
30/36/42/46/50/55/60/65		S	クイックカブラ(スイベル式なし)			C サイクルカウンタ付き					
		SW	スイベル式クイックカブラ			※1 サイクルカウンタは2段式のみオプションです。					



▼ 標準型式選定表 ※2

型式 ※2	タイプ	適応ボルト サイズ (mm)	適応 ナット 二面幅 A/F (mm)	最高使用 圧力 (MPa)	受圧面積 (mm ²)	最大 能力 (kN)	スト ローク (mm)	寸法 (mm)						質量 (kg)	ボルト 飛出し 長さ	
								A	B	C	D	E	S (インチ)		最短 (mm)	最長 (mm)
PGTS2030S	1 段式	M20 x 2.5	30	150	1,358	203.7	7.0	64	64	32	81	78	3/8	2.0	44	55
PGTS2436S		M24 x 3.0	36	150	1,947	292.1	7.0	77	77	31	98	81	3/8	2.9	49	62
PGTS2742S		M27 x 3.0	42	150	2,646	396.9	8.0	92	75	34	129	83	3/8	4.8	60	70
PGTS3046S		M30 x 3.5	46	150	3,204	480.7	8.0	99	85	38	134	88	3/8	5.8	68	73
PGTS3350S		M33 x 3.5	50	150	3,960	594.0	8.0	106	90	40	142	90	3/8	6.8	75	100
PGTS3655S		M36 x 4.0	55	150	4,467	670.1	9.0	111	90	56	128	95	1/2	6.4	71	95
PGTS3960S		M39 x 4.0	60	150	5,561	834.1	10.0	123.5	104	46	160	96	3/8	9.8	89	115
PGTS4265S		M42 x 4.5	65	150	6,259	938.8	10.0	134	115	67	177	99	1/2	9.5	79	115
PGTS4570S		M45 x 4.5	70	150	7,505	1,125.8	10.0	143	119	53	168	102	3/8	13.2	98	1161

※2 標準型式選定表は標準選定のみです。オプション仕様の際は上記PGTシリーズ油圧ボルトテンショナ型式選定表を使用して型式を組合せてください。オプション組合せの型式を確認するため、エナパックカスタマサービスにご連絡ください。

PGTシリーズ油圧ボルトテンショナ型式選定表・寸法図

PGT D 36 55 SW C

① ② ③ ④ ⑤ ⑥

①型式	
PGT	発電システム用油圧ボルトテンショナ

②タイプ	
S	1段式
D	2段式

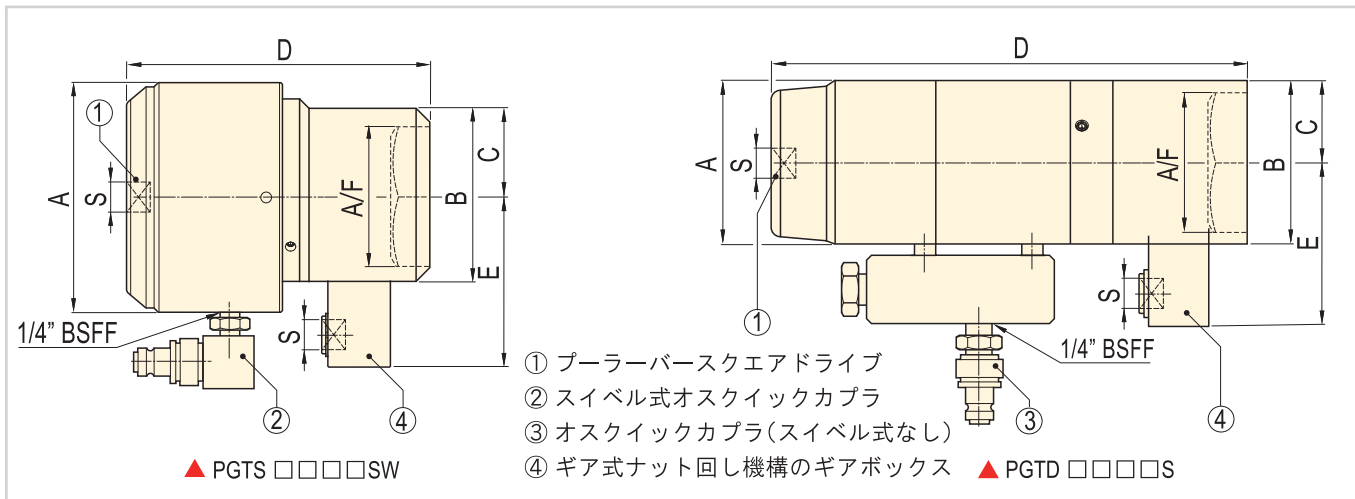
③適応ボルトサイズ					
20	M20 x 2.5	30	M30 x 3.5	36	M36 x 4.0
24	M24 x 3.0	33	M33 x 3.5	42	M42 x 4.5

④適応ナット二面幅 A/F (mm)	
30/36/42/46/50/55/60/65	

⑤カプラ種類	
S	クイックカプラ(スイベル式なし)
SW	スイベル式クイックカプラ

⑥サイクルカウンタ ※1	
C	サイクルカウンタ付き

※1 サイクルカウンタは2段式のみのおプションです。



▼ 標準型式選定表 ※2

型式 ※2	タイプ	適応ボルト サイズ (mm)	適応 ナット 二面幅 A/F (mm)	最高使用 圧力 (MPa)	受圧面積 (mm ²)	最大 能力 (kN)	スト ローク (mm)	寸法 (mm)						質量 (kg)	ボルト 飛出し 長さ	
								A	B	C	D	E	S (インチ)		最短 (mm)	最長 (mm)
PGTS4875S	1 段式	M48 x 5.0	75	150	8,390	1,258.4	10.0	152	125	56	158	106	3/8	13.3	103	119
PGTS5280S		M52 x 5.0	80	150	10,094	1,514.1	10.0	165	134	59	171	108	3/8	17.9	106	118
PGTS5685S		M56 x 5.5	85	150	11,663	1,749.5	10.0	177	142	62	170	112	3/8	20.4	116	128
PGTS6090S		M60 x 5.5	90	150	13,474	2,021.2	10.0	190	152	66	186	115	3/8	24.8	123.5	137
PGTS6495S		M64 x 6.0	95	150	15,315	2,297.3	10.0	200	159	69	207	118	1/2	30.7	137	150
PGTS68100S		M68 x 6.0	100	150	17,493	2,623.9	10.0	213.5	169	73	206	123	1/2	34.3	136	148
PGTS72105S		M72 x 6.0	105	150	19,797	2,969.6	10.0	225	178	76	223	126	1/2	40.3	151	167
PGTD2436S		2 段式	M24 x 3.0	36	135	2,293	309.6	6.0	61.5	77	31	185	81	3/8	4.6	53
PGTD2742S	M27 x 3.0		42	135	2,939	396.8	6.0	68	75	34	196	83.4	3/8	5.3	60	68
PGTD3046S	M30 x 3.5		46	135	3,426	462.6	7.0	73	85	37	195	88	3/8	5.8	60	70
PGTD3350S	M33 x 3.5		50	135	4,272	576.7	7.0	78	77	38.5	208	90	3/8	6.7	65	77
PGTD3655S	M36 x 4.0		55	135	4,995	674.3	8.0	84	83	41	218	93	1/2	7.7	70	87
PGTD3960S	M39 x 4.0		60	135	6,260	845.0	10.0	95	104	48	266	96	3/8	12.5	84	93
PGTD4265S	M42 x 4.5		65	135	6,865	926.8	10.0	98	104	52	248.4	99	1/2	11.4	82	91
PGTD4570S	M45 x 4.5		70	135	8,339	1,125.8	10.0	108	119	53	294	104	3/8	17.7	97	107
PGTD4875S	M48 x 5.0		75	135	9,430	1,273.1	10.0	115	125	57.5	304	106	3/8	20.1	103	113
PGTD5280S	M52 x 5.0		80	135	11,288	1,523.8	10.0	124	134	61	328	108	3/8	26.1	110	125.5
PGTD5685S	M56 x 5.5		85	135	12,942	1,747.1	10.0	132	142	65	346	112	3/8	30.0	117	132.5
PGTD6090S	M60 x 5.5		90	135	15,032	2,029.3	10.0	141	152	70.5	372	115	3/8	37.2	125	143
PGTD6495S	M64 x 6.0		95	135	17,123	2,311.6	10.0	151	159	76	386	119	1/2	43.0	133	152.5
PGTD68100S	M68 x 6.0		100	135	19,514	2,634.4	10.0	160	170	80	398	123	1/2	49.5	138	160
PGTD72105S	M72 x 6.0		105	135	21,977	2,966.9	10.0	171	177	88.5	429	126	1/2	60.1	146	171

※2 標準型式選定表は標準選定のみです。オプション仕様の際は上記PGTシリーズ油圧ボルトテンショナ型式選定表を使用して型式を組合せてください。オプション組合せの型式を確認するため、エナパックカスタマーサービスにご連絡ください。

油圧シリンダ
油圧ポンプ
油圧バルブ
アクセサリ
油圧プレス
油圧工具
機械式ジャッキ
油圧クランプ
資料

▼ FTR シリーズ基礎用油圧ボルトテンショナ



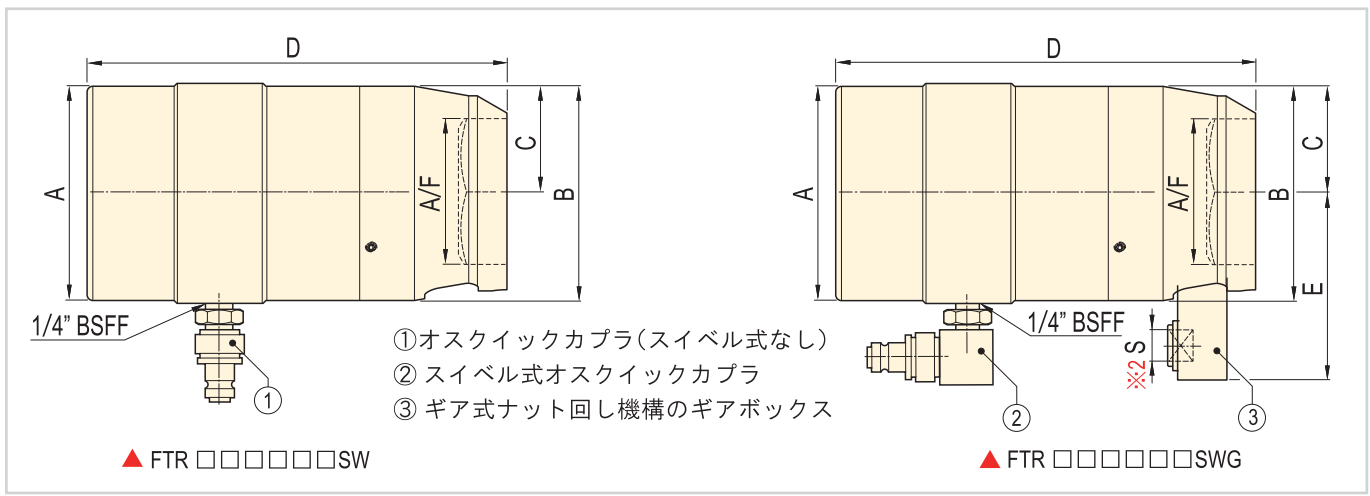
特長

- FTR シリーズ基礎用油圧ボルトテンショナは、風力タービンの基礎ボルトに張力をつけるために特別設計されています。
- 標準テンショナモデルは 75 ksi、150 ksi、Williams、Dyson、Macalloy® アンカーボルト対応です。
- FTR シリーズには、ロングストロークモデルがあり、1回の引き作業でアプリケーションが完了でき、作業スピードと使い易さが向上しました。
- 精度が高い締付け作業でメンテナンスの頻度が少ない構造です。

FTR シリーズ基礎用油圧ボルトテンショナ型式選定表・寸法図

FTR 75 14 20 S G
① ② ③ ④ ⑤ ⑥

①型式		②アンカーボルトグレード		③アンカボルトサイズ		④最大ストローク	
FTR	FTR シリーズ基礎用油圧ボルトテンショナ(円筒型)	75	75ksi	例：14	14番	例：20	20mm
		150	150ksi				
		10.9	10.9ksi				
⑤カブラ種類		⑥ギア式ナット回し機構 ※1					
S	クイックカブラ(スイベル式なし)	ギア式ナット回し機構(オプション)					
SW	スイベル式クイックカブラ	※1 一部のモデルのみ対応					



※2 (S) ギア式ナット回し機構のギアボックス寸法=1/2インチ

▼ 標準型式選定表

型式	アンカーボルトグレード	適応ボルト直径		アンカーボルトサイズ	適応ナット二面幅 A/F (mm)	最高使用圧力 (MPa)	受圧面積 (mm ²)	最大能力 (kN)	ストローク (mm)	寸法 (mm)					質量 (kg)	ボルト飛出し長さ (mm)
		(mm)	(インチ)							A	B	C	D	E		
FTR751010S	75ksi	35	1.38	#10	51	120	3134	376.1	10.0	99	88.5	44.3	163	—	5.8	200
FTR751025S		35	1.38	#10	51	120	3123	374.8	25.0	115	102	42	220	—	10.9	250
FTR751110S		38	1.50	#11	57	150	3134	470.1	10.0	99	98	38	178	—	5.5	220
FTR751125SG		38	1.50	#11	57	150	3123	468.5	25.0	115	102	51	226	96	11.5	260
FTR751420S		48	1.88	#14	70	117	6093	712.9	20.0	132	132	66	268	—	18.2	315
FTR15012510S	150ksi	37	1.44	1.25	57	117	5383	629.8	10.0	111	110	40	178	—	8.2	220
FTR15013810S		40	1.56	1.37	64	150	5383	807.5	10.0	111	110	38	178	—	8.1	225
FTR15025025S		70	2.75	2.50	108	150	18,238	2736.0	25.4	215	212	86	348	—	58.0	450
FTR1093610SG	10.9	36	1.42	36	60	150	3820	573.0	10.0	102	99	40	176	95	8.6	195

注) FTRシリーズ基礎用油圧ボルトテンショナギア式ナット回し機構を装備しているモデルに取付ける際には、市販の手動トルクレンチを使用して30Nmまでのトルクをかける必要がある場合もあります。

▼ FTE シリーズ基礎用油圧ボルトテンショナ (楕円型)



特長

- FTE シリーズ楕円型油圧ボルトテンショナは風力発電タワーの基盤固定用に特別設計されています。
- 円筒型とは異なり楕円型なので、最大能力を減らさずに設置困難な狭い場所でも迅速、正確、簡単に作業ができます。
- 標準テンショナモデルは 75 ksi、150 ksi、Williams、Dyson、Macalloy® アンカーボルト対応です。
- 狭い現場でも専用ナット回し棒でナットソケットを回せます。
- 精度が高い締付け作業でメンテナンスの頻度が少ない構造です。

FTE シリーズ基礎用油圧ボルトテンショナ型式選定表・寸法図

FTE 75 10 S

① ② ③ ④

①型式

FTE FTE シリーズ基礎用油圧ボルトテンショナ(楕円型)

②アンカーボルトグレード

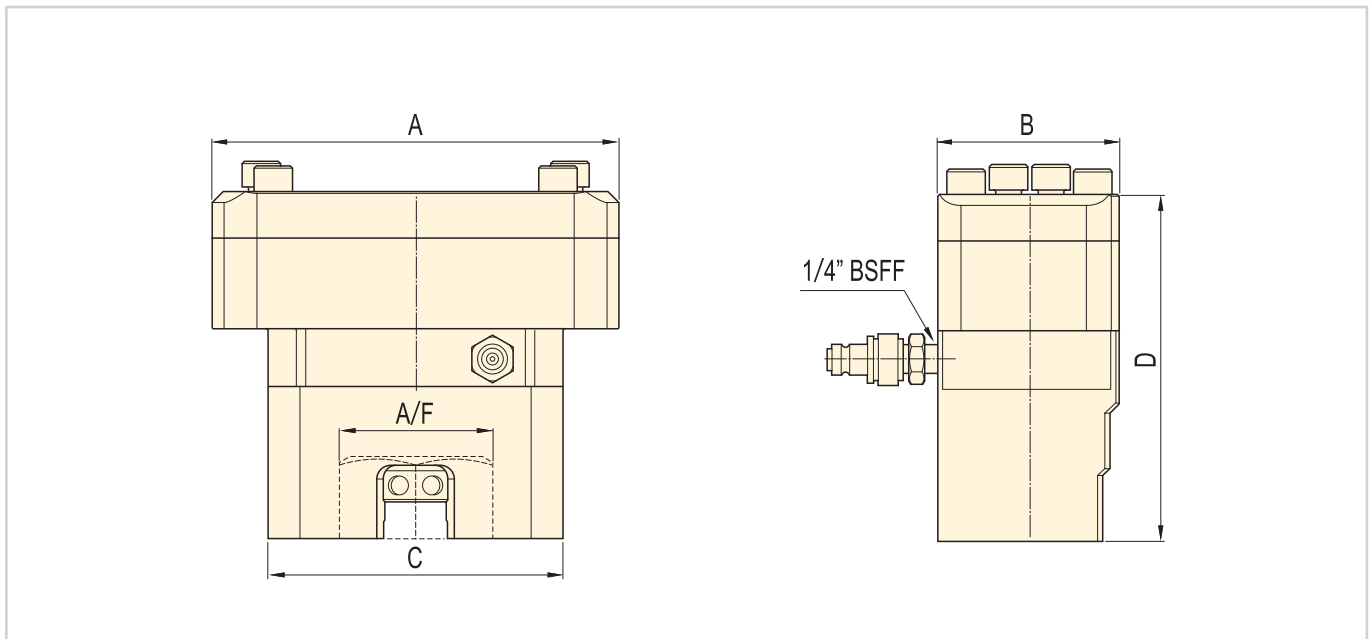
75	75ksi
150	150ksi
8.8	8.8グレード

③アンカボルトサイズ

例：10 10番

④カプラ種類

S	クイックカプラ(スイベル式なし)
SW	スイベル式クイックカプラ



▼ 標準型式選定表

型式	アンカーボルトグレード	適応ボルト直径		アンカーボルトサイズ	適応ナット二面幅 A/F (mm)	最高使用圧力 (MPa)	受圧面積 (mm ²)	最大能力 (kN)	ストローク (mm)	寸法 (mm)				質量 (kg)	ボルト飛出し長さ (mm)
		(mm)	(インチ)							A	B	C	D		
FTE7510S	75ksi	35	1.38	#10	51	120	3108	373.0	10.0	170	82	142	147.5	8.3	200
FTE7511S		38	1.50	#11	57	150	3108	466.2	10.0	170	82	142	147.5	8.3	200
FTE150138S	150ksi	40	1.56	1.375	64	150	5074	761.1	10.0	222	99	161	203.4	18.5	230
FTE150125S		37	1.44	1.250	57	120	5074	608.9	10.0	222	99	161	203.4	18.9	240
FTE8836S	8.8	36	1.42	36	60	150	3108	466.2	10.0	142	82	142	147.5	9.7	180