



油圧シリンダ

油圧ポンプ

油圧バルブ

アクセサリ

油圧プレス

油圧工具

機械式シャッキ

油圧クランプ

資料

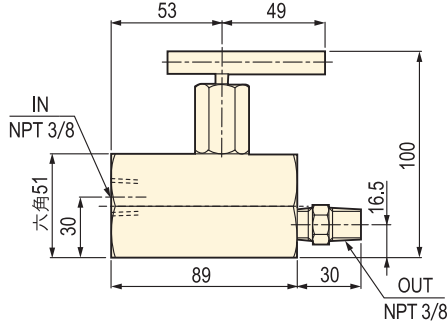
バイパス付チェックバルブ



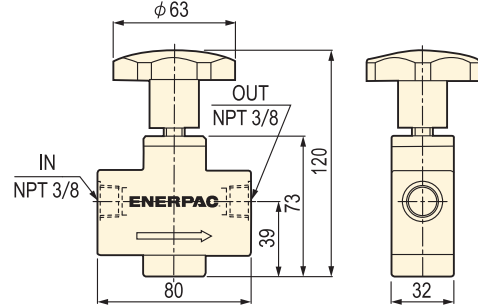
特長

- チェック弁にバイパス回路を設けてあり、ハンドル操作で逆流させることができます。
- V-66 型は安全弁が装備されており、過大な圧力上昇時に外部に油を安全に放出して、機器の破損を防ぎます。
- V-66BR は加圧時でもハンドル操作がスムーズに行えるバランスタイプのバルブです。

▼ V-66 寸法図



▼ V-66BR



▼ 仕様表

型式	最高使用圧力 (MPa)	許容流量 (ℓ / min)	ポート径	質量 (kg)	油圧記号
V-66	70	17	NPT 3/8	1.3	V-66 油圧記号
V-66BR	70	20	NPT 3/8	1.5	V-66BR 油圧記号

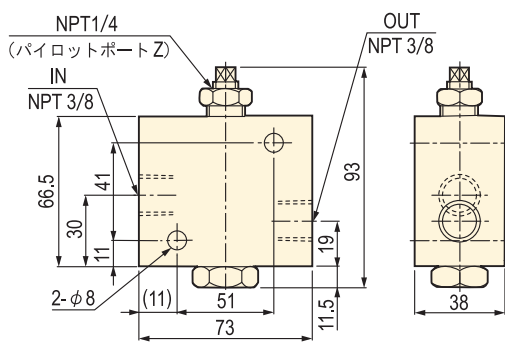
パイロットオペレートチェックバルブ



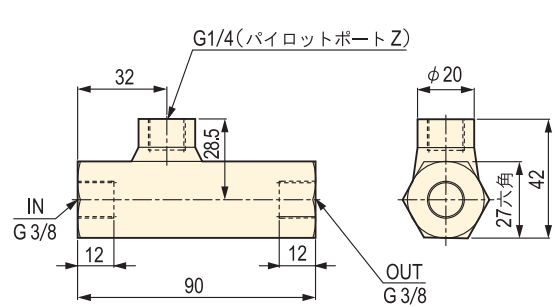
特長

- 外部からのパイロット圧力で逆流させることができるチェック弁です。
- 高圧時の確実な圧力保持に最適なバルブです。

▼ V-42 寸法図



▼ VW-62 寸法図



▼ 仕様表

型式	最高使用圧力 (MPa)	パイロット圧力比 (%)	許容流量 (ℓ / min)	ポート径	質量 (kg)	油圧記号
V-42	70	15.0	20	NPT 3/8	1.4	▼ 油圧記号 Z IN — (Z) — OUT
VW-62	70	33.3	35	G 3/8	0.4	