

▼ PJH5-750BT

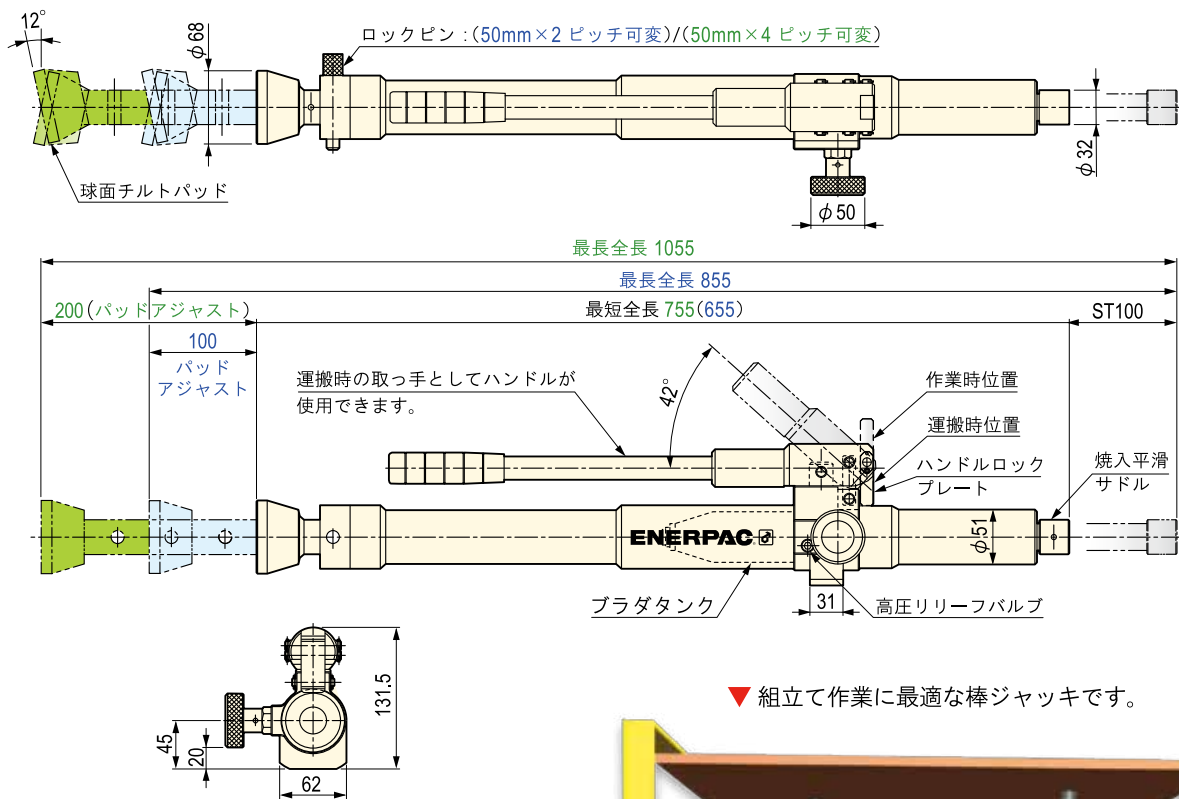


特長

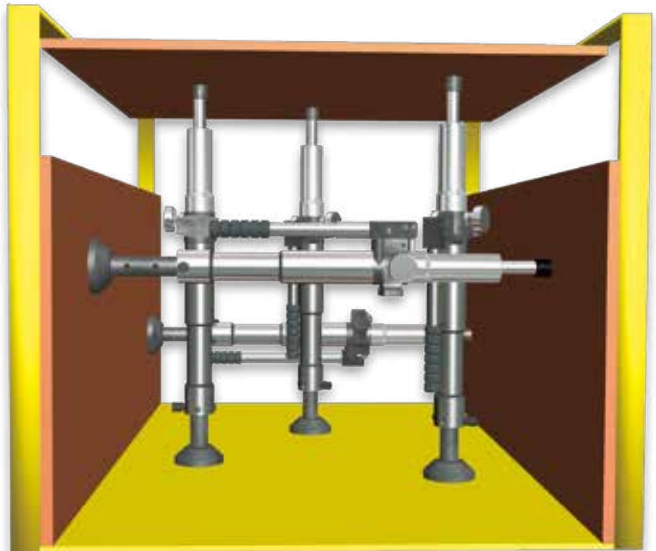
- シリンダとポンプが一体化したジャッキ本体は、軽量で丈夫なアルミ合金鋼製です。
- 棒ジャッキは全方向位置での操作と、取付が可能です。
- エアベントの無い特殊構造のオイルタンクが、持ち運ぶ時の油漏れや、外部からの塵の侵入を防ぎます。
- 防塵用ダストワイパーが内蔵されたジャッキに、焼き入れサドルとスイベルサドルが装備されています。

シリンダ寸法図・仕様表

▼ PJH5-650BT/PJH5-750BT 寸法図 (黒色数字は共通、青色数字は PJH5-650BT/ 緑色数字は PJH5-750BT 寸法です。)



▼ 組立て作業に最適な棒ジャッキです。



▼ 仕様表

型式	PJH5-650BT	PJH5-750BT
最高使用圧力	70MPa	70MPa
押力	45kN	45kN
ストローク ※	100mm	100mm
高圧吐出量	0.95cc/st	0.95cc/st
低圧吐出量	7.23cc/st	7.23cc/st
作動油	エナパック純正作動油	
有効油量	約 80cc	約 80cc
質量	7.2kg	7.5kg

※ 全ストローク 100mm(無負荷)時のハンドル操作回数は約 9 回です。