

油圧シリンダ

油圧ポンプ

油圧バルブ

アクセサリ

油圧プレス

油圧工具

機械式シャッキ

油圧クランプ

資料

特長

- シリンダ内部にガイドがあるロッドレスシリンダです。
- 下部のフランジ部にOリングを使うマニホールド接続（配管レス）と外部配管接続が共用です。
- 取付高さが最小になるように設計されたシリンダは限られたスペースに最適です。
- プランジャの先端にアタッチメント固定用のメスネジが付いています。
- シリンダはフランジ面を4本のボルト（機種により3本）で簡単に固定できます。
- 両天秤型のアームを取り付けて2点クランプも可能です。

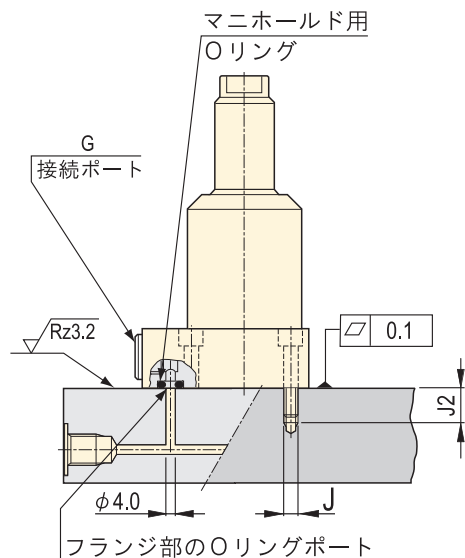


仕様表

型式	クランプ力 35MPa時 (kN)		ストローク (mm)	シリンダ 受圧面積 (cm ²)		必要油量 (cm ³)	
	引	押		引	押	引	押
単動型							
PLSS-22	2.6	—	16.5	0.77	—	1.27	—
PLSS-52	5.6	—	22.5	1.81	—	4.07	—
PLSS-121	13.3	—	28.5	4.06	—	11.57	—
複動型							
PLSD-22	2.7	5.4	16.5	0.77	1.55	1.27	2.56
PLSD-52	6.3	13.3	22.5	1.81	3.81	4.07	8.57
PLSD-92	11.1	28.2	22.0	3.16	8.06	6.95	17.73
PLSD-121	14.2	27.8	28.5	4.06	7.94	11.57	22.63
PLSD-352	43.4	83.1	30.0	12.39	23.74	37.17	71.22

注：SAEポート接続の商品型式をご注文される場合には、エナパックへお問い合わせ下さい。
単動型引きシリンダの引き側クランプ力は、シリンダ戻し用スプリング力だけ減少します。

取付寸法図 (mm)



- 下部フランジタイプの引きシリンダはシリンダの取付けフランジを油圧オイル接続用マニホールドとして設計されています。
- Gネジ(PF/BSPP)またはSAEの配管接続とフランジ部分にマニホールド接続ができるOリングポートが加工されています。

取付寸法表 (mm)

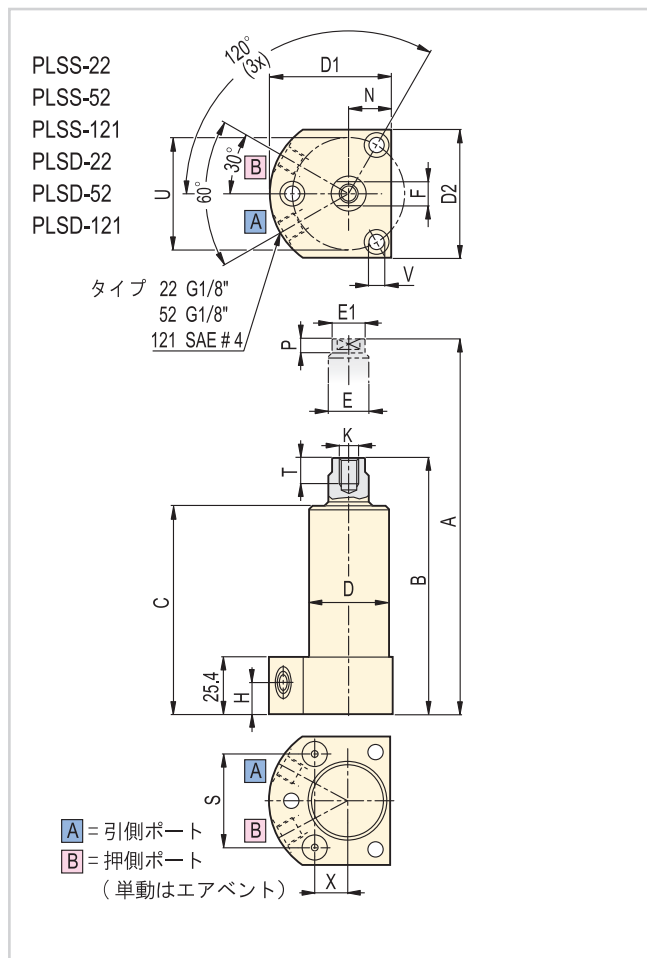
型式	固定用 ネジサイズ J	最小深さ J2	※マニホールド用Oリング	
			航空機用呼び称	内径×線径
PLS*-22	M5	16.5	568-010	—
PLS*-52	M6	16.5	568-011	—
PLS*-92	M6	15.0	—	4.32X3.53
PLS*-121	M8	20.3	568-011	—
PLS*-352	M10	18.8	—	4.32X3.53

※Oリング材質：ポリウレタン、92デュロメータ（Oリングはシリンダに付属しています。）

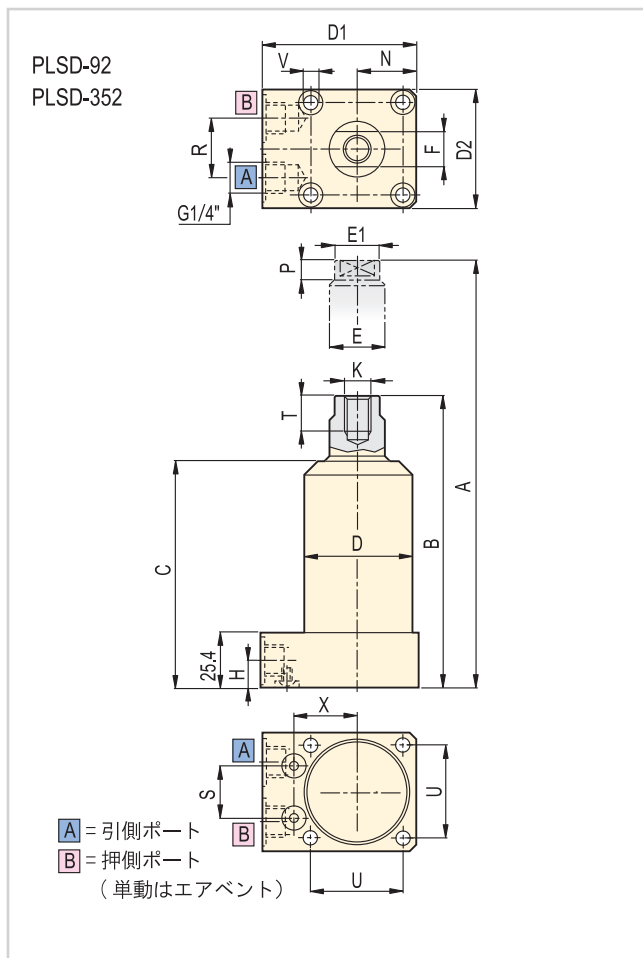
重要

- 単動シリンダをスムーズに作動させるために、マニホールド押し側ポートからエア抜きをして下さい。
- シリンダを損傷させる恐れのある加工用冷却剤や加工屑がエアイベントを経由して吸入されるリスクがある場合、エアイベントポートにパイプを取り付けて、パイプのもう一方の端を吸入の恐れのない場所へ移動させ、加工用冷却剤や加工屑からシリンダを防護して下さい。

▼ 寸法図



▼ 寸法図



▼ 寸法図

型式	A	B	C	D (φ)	D1	D2	E (φ)	E1	F	H	K
単動型 寸法 (mm)											
PLSS-22	107	90.5	78	28	47	45	10	9	7	14	M5X0.8
PLSS-52	129	106.5	85	35	54	57	16	15	13	14	M8X1.25
PLSS-121	160	131.5	111	48	67	73	22	21	17	16	0.500-20 UNF
複動型 寸法 (mm)											
PLSD-22	107	90.5	78	28	47	45	10	9	7	14	M5X0.8
PLSD-52	129	106.5	85	35	54	57	16	15	13	14	M8X1.25
PLSD-92	138	116	102	48	70	54	25	24	18	13	M10X1.5
PLSD-121	160	131.5	111	48	67	73	22	21	17	16	0.500-20 UNF
PLSD-352	204	174	121	80	100	89	38	36	28	12	M16X2

型式	N	P	R	S	T	U	V (φ)	X	質量 (kg)
単動型 寸法 (mm)									
PLSS-22	15.5	5	—	21.0	8	40	5.7	18.1	0.5
PLSS-52	19.1	6	—	41.0	16	50	6.8	14.3	1.1
PLSS-121	25.4	10	—	52.4	19	64	8.8	18.4	1.6
複動型 寸法 (mm)									
PLSD-22	15.5	5	—	21.0	8	40	5.7	18.1	0.5
PLSD-52	19.1	6	—	41.0	16	50	6.8	14.3	1.1
PLSD-92	10.4	10	26	23.6	16	42	6.9	28.7	2.0
PLSD-121	25.4	10	—	52.4	19	64	8.8	18.4	1.6
PLSD-352	44.5	13	25	34.4	31	70	10.8	41.6	5.6

油圧シリンダ

油圧ポンプ

油圧バルブ

アクセサリ

油圧プレス

油圧工具

機械式ジャッキ

油圧クランプ

資料