

▼ PRH-20150J

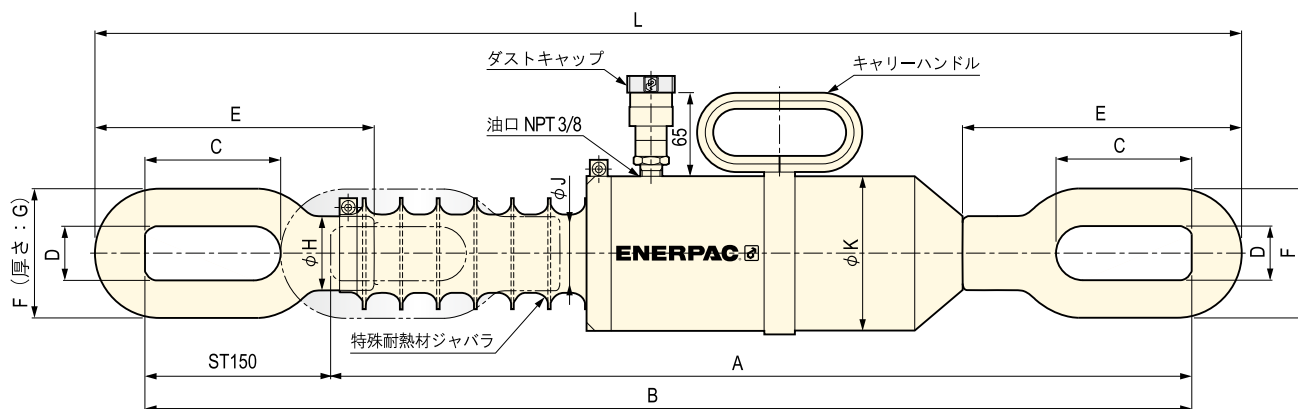


特長

- 引張りや、位置合わせに最適な単動式プルジャッキです。
- プランジヤを防護するために特殊耐熱材ジャバラが標準装備されており、ストロークしたジャッキはスプリングで戻ります。
- シリンダベースはアルミ製のため、スチール製と比較して約1/2の質量です。
- メスカプラ(CR-400)とダストキャップが標準装備されています。

シリンダ寸法図・仕様表

▼ 寸法図



▼ 寸法表 (mm)

型式	A 最短全長	B 最長全長	C リンク 内長さ	D リンク 内高さ	E リンク 長さ	F リンク 高さ	G リンク 厚さ	φH リンク 径	φJ プランジヤ 径	φK シリンダ 外径	L ジャッキ 最大長さ
PRH-20150J	657	807	120	35	215	85	22	61	45	108	887
PRH-30150J	699	849	110	44	226	104	26	60	50	125	929

▼ 仕様表

型式	最高 使用圧力 (MPa)	引側 推力 (kN)	スト ローク (mm)	受圧 面積 (cm ²)	必要 油量 (cm ³)	標準 カプラ ※	質量 (kg)
PRH-20150J	70	200	150	28.6	429	CR-400	14
PRH-30150J	70	300	150	42.9	660	CR-400	19

※ PRH 型のメスカプラ(CR-400)に接続するオスカプラはCH-604です。

プルジャッキ推奨油圧ポンプ



P72-APJ

軽量アルミ手動ポンプ



XC-1201MB

バッテリー式電動油圧ポンプ