



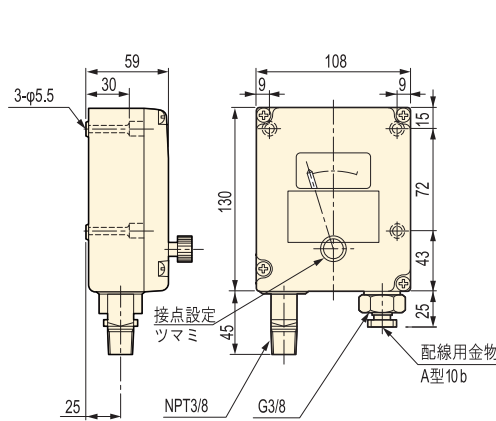
HPでダウンロードできます

▼ PS-350 PS-700



ブルドン管式圧カスイッチ PS-350,PS-700

▼ ブルドン管式圧カスイッチは、圧カスイッチの中で最も精度が高い機種です。

使用圧力:(PS-350) 3.5~35MPa
:(PS-700) 7~70MPa

接点形式: マイクロスイッチ上限SPDT

接点許容量: AC250V15A (抵抗負荷)

耐電圧: AC1500V (1分間)

設定精度: 3%F.S.

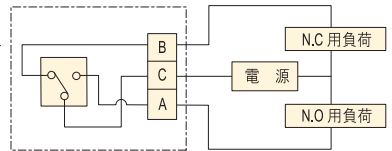
再現性: ±1%F.S.

接点切断差: 3%F.S.

使用温度範囲: -5~+40°C

質量: 1.3kg

▼ PS-350・PS-700

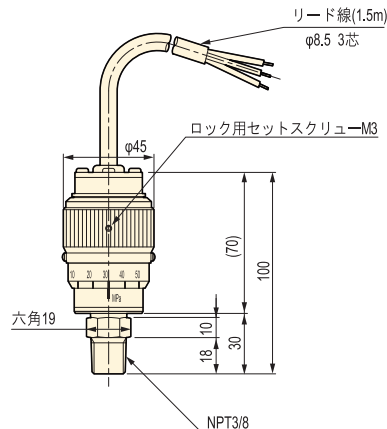


小型ピストン式圧カスイッチ PSP-70M

▼ PSP-70M



▼ 高電圧、高電流対応のマイクロスイッチ内蔵のピストン式圧カスイッチです。接続部はユニバーサルジョイントで組付後に向きは自由に決められます。



接点形式: マイクロスイッチ上限SPDT

使用温度範囲: -25~+85°C

設定精度: ±3%F.S.

再現性: ±1%F.S.

接点切断差: 10%F.S.

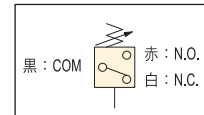
耐電圧: AC1000V (1分間)

質量: 0.5kg

圧力設定範囲: 10~70MPa

接点許容量: AC250V 10A, DC30V 4A
(抵抗負荷)

▼ PSP-70M



ピストン式圧カスイッチ PSCE-16,40,80,16K,40K,80K

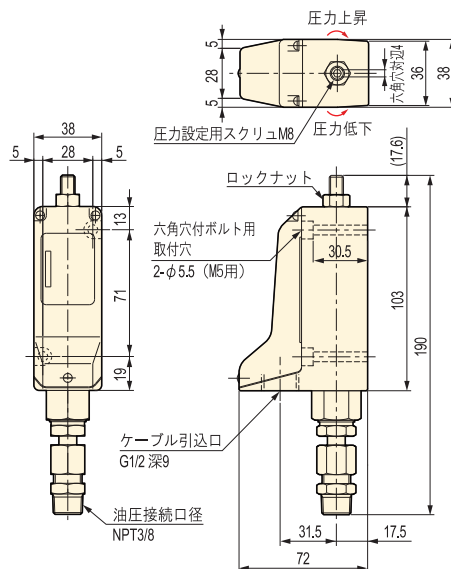
▼ PSCE-16,16K

▼ PSCE-40,40K

▼ PSCE-80,80K



▼ CE適合、防水グレードIP66、PLCなどの微小電流対応型もラインアップしています。



接点形式: マイクロスイッチ上限SPDT

使用温度範囲: -20~+80°C

構造: IP66

再現性: ±2%F.S.

接点切断差: 10%F.S.

使用頻度: MAX. 60回/分

質量: 0.7kg

圧力設定範囲: (PSCE-16) 2~16MPa

圧力設定範囲: (PSCE-40) 4~40MPa

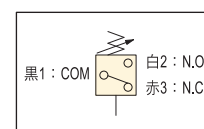
圧力設定範囲: (PSCE-80) 8~80MPa

接点許容量: 標準形 PSCE-16、40、80

AC250V 3A, DC30V 3A(抵抗負荷)

接点許容量: 微小形 PSCE-16K、40K、80K

AC125V 0.1A, DC30V 0.1A(抵抗負荷)



▶ 型式末尾K付は微小電流用です。シーケンサやコンピュータ制御の場合にご使用下さい。